

Pasamuros - SACC-DSI-M12FS-5CON-M16 - 1441778

Tenga en cuenta que los datos indicados aquí proceden del catálogo en línea. Los datos completos se encuentran en la documentación del usuario. Son válidas las condiciones generales de uso de las descargas por Internet.
(<http://phoenixcontact.es/download>)




Hembra montaje incorp. p/ sensores/actuadores, 5 polos, SPEEDCON M12, cod. A, montaje en paredes posteriores/montaje atornillado, con rosca M16, con conexión por soldadura recta

Sus ventajas

- ✓ Fácil montaje de las placas de circuito impreso: conectores de una pieza para la soldadura por ola
- ✓ Todos los esquemas de polos y codificaciones usuales para la transmisión de señales, datos y potencia con construcción Design-in uniforme
- ✓ El bloqueo rápido SPEEDCON reduce los tiempos de cableado



Datos mercantiles

Unidad de embalaje	20 pcs
Cantidad de pedido mínima	20 pcs
EAN	 4 046356 533973
EAN	4046356533973
Peso por unidad (sin incluir el embalaje)	14,550 g
Número de tarifa arancelaria	85366990
País de origen	Alemania

Datos técnicos

Medidas

Longitud de la patilla de soldar	6 mm
----------------------------------	------

Condiciones ambientales

Temperatura ambiente (servicio)	-25 °C ... 85 °C (macho / hembra)
	-40 °C ... 85 °C (sin accionamiento mecánico)
	-25 °C ... 85 °C (macho / hembra)
Índice de protección	IP67 (En estado enchufado)
	IP65 (En estado enchufado)

Generalidades

Pasamuros - SACC-DSI-M12FS-5CON-M16 - 1441778

Datos técnicos

Generalidades

Observación	Los valores eléctricos y mecánicos indicados requieren una pareja de conectores enchufables correctamente montados y bloqueados. Si el conector enchufable está desbloqueado y existe el peligro de contaminación, debe cerrarse el conector enchufable con un capuchón > IP54. Además, se deben considerar influencias por conductores, líneas o montaje de placas de circuito impreso.
Corriente de dimensionamiento a 40 °C	4 A
Tensión de dimensionamiento	60 V
Tensión transitoria de dimensionamiento	1,5 kV
Número de polos	5
Resistencia de aislamiento	≥ 100 MΩ
Codificación	A - estándar
Normas/especificaciones	Conector enchufable M12 IEC 61076-2-101
Indicación de estado	No
Categoría de sobretensiones	II
Grado de polución	3
Tipo de conexión	Patillas de soldar
Ciclos de enchufe	> 100
Par de apriete	3 Nm ... 4 Nm (por el lado de montaje)
Tipo de montaje	Montaje trasero M16 x 1,5 con tuerca plana
Tipo de rosca	M16 x 1,5

Material

Clase de combustibilidad según UL 94	V0
Material contacto	CuZn
Material superficie del contacto	Au
Material soporte de contactos	PA 6.6
Material moleteado	Fundición inyectada de cinc, niquelada
Material de la junta	NBR

Cable

Normas/disposiciones	Conector enchufable M12 IEC 61076-2-101
Temperatura ambiente (servicio)	-40 °C ... 85 °C (cable, disposición fija)
	-25 °C ... 85 °C (cable, disposición móvil)

Normas y especificaciones

Normas/disposiciones	Conector enchufable M12 IEC 61076-2-101
Clase de combustibilidad según UL 94	V0

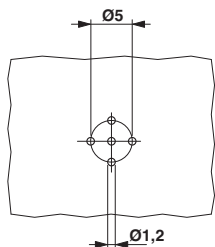
Environmental Product Compliance

REACH SVHC	Lead 7439-92-1
China RoHS	Espacio de tiempo para el uso previsto (EFUP): 50 años
	Encontrará información sobre las sustancias peligrosas en la declaración del fabricante en la pestaña "Descargas"

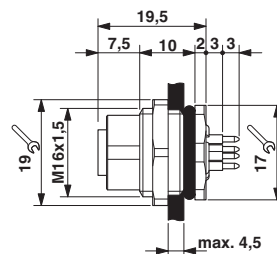
Pasamuros - SACC-DSI-M12FS-5CON-M16 - 1441778

Dibujos

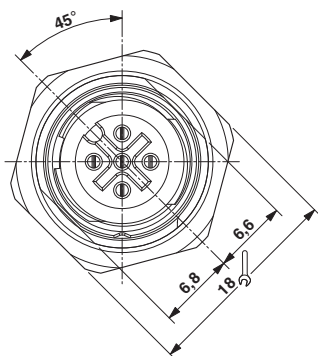
Esquema de taladros



Esquema de dimensiones



Esquema de dimensiones



Esquema de dimensiones



Vista frontal M12

Abertura de carcasa para rosca de fijación M16, pared de montaje con taladro pasante (alternativamente con superficie como protección contra torsión para grosores de pared de montaje >2 mm hasta máx. 4,5 mm)

Pasamuros - SACC-DSI-M12FS-5CON-M16 - 1441778

Plano esquemático



Esquema de polos del conector hembra M12, 5 polos, codificado A, vista de la cara de hembras

Clasificaciones

eCl@ss

eCl@ss 10.0.1	27440102
eCl@ss 11.0	27440102
eCl@ss 4.0	27140800
eCl@ss 4.1	27140800
eCl@ss 5.0	27143400
eCl@ss 5.1	27143400
eCl@ss 6.0	27279200
eCl@ss 7.0	27440103
eCl@ss 9.0	27440102

ETIM

ETIM 2.0	EC001297
ETIM 3.0	EC002061
ETIM 4.0	EC002061
ETIM 6.0	EC002061

Pasamuros - SACC-DSI-M12FS-5CON-M16 - 1441778

Clasificaciones

UNSPSC

UNSPSC 6.01	31251501
UNSPSC 7.0901	31251501
UNSPSC 11	31251501
UNSPSC 12.01	31251501
UNSPSC 13.2	39121413
UNSPSC 18.0	39121413
UNSPSC 19.0	39121413
UNSPSC 20.0	39121413
UNSPSC 21.0	39121413

Homologaciones

Homologaciones

Homologaciones

EAC / cULus Recognized

Homologaciones Ex

Detalles de homologaciones

EAC		B.01687
-----	--	---------

cULus Recognized		http://database.ul.com/cgi-bin/XYV/template/LISEXT/1FRAME/index.htm	E221474-20140616
Tensión nominal UN	60 V		
Corriente nominal IN	4 A		
mm ² /AWG/kcmil	22-20		

Accesorios

Accesorios

Junta

Pasamuros - SACC-DSI-M12FS-5CON-M16 - 1441778

Accesorios

Junta plana - SACC-M16-SEAL CLM - 1430394



Junta plana M16, para conectores de montaje incorporado M12, montaje en paredes posteriores con rosca de fijación M16

Tornillo de cierre

Tornillo de cierre - PROT-M12 - 1680539



Tornillo de cierre M12 para conectores hembra M12 no ocupados del cable para sensores/actuadores, cajas y conectores enchufables de montaje incorporado

Tornillo de cierre - PROT-M12 SH - 1503302



Tornillo de cierre M12 para conectores hembra M12 no ocupados de los cables para sensores/actuadores apantallados, cajas y conectores enchufables de montaje incorporado

Tornillo de cierre - PROT-M12 FB - 1555538



Tornillo de cierre M12 de acero inoxidable, para conectores hembra M12 no ocupados de los cables para sensores / actuadores, cajas y conectores de montaje incorporado para la industria alimentaria
