

## Conector - SACC-M 8MS-4QO-0,5-M - 1441037

Tenga en cuenta que los datos indicados aquí proceden del catálogo en línea. Los datos completos se encuentran en la documentación del usuario. Son válidas las condiciones generales de uso de las descargas por Internet.  
(<http://phoenixcontact.es/download>)




Conector, Universal, 4-polos, Conector macho recta M8, Codificación: A, Conexión por desplaz. de aislamiento, material de moleteado: Latón, niquelado, diámetro exterior del cable 2,5 mm ... 5 mm

### Sus ventajas

- ✓ Aplicación segura en campo gracias a altos grados de protección
- ✓ Flexible: conector enchufable para la confección in situ
- ✓ Conexión por borne de conexión por desplazamiento: confección innovadora y ahorra tiempo sin pelar los hilos individuales

RoHS

### Datos mercantiles

Unidad de embalaje	1 pcs
EAN	 4 046356 515924
EAN	4046356515924
Peso por unidad (sin incluir el embalaje)	7,900 g
Número de tarifa arancelaria	85366990
País de origen	Alemania

### Datos técnicos

#### Dimensiones

Diámetro de la caja	12,5 mm
Longitud	43,4 mm
Diámetro exterior del cable	2,5 mm ... 5 mm ±0,2 mm
Longitud a desaislar de la envoltura	40 mm

#### Condiciones ambientales

Temperatura ambiente (servicio)	-25 °C ... 80 °C (macho / hembra)
Índice de protección	IP65
	IP67

#### Generalidades

## Conector - SACC-M 8MS-4QO-0,5-M - 1441037

### Datos técnicos

#### Generalidades

Observación	IMPORTANTE: Al tender cables respete los radios de curvatura admisibles, ya que fuerzas de curvatura excesivas pueden menoscabar el índice de protección. Alivie las cargas mecánicas antes del conector (p. ej. mediante sujetacables).
Corriente de dimensionamiento a 40 °C	4 A
Tensión de dimensionamiento	30 V AC
	30 V DC
Número de polos	4
Color de la zona de agarre	negro
Resistencia de aislamiento	≥ 100 MΩ
Codificación	A - estándar
Normas/especificaciones	Conector enchufable M8 IEC 61076-2-104
Tipo de señal/categoría	Universal
Indicación de estado	No
Categoría de sobretensiones	II
Grado de polución	3
Tipo de conexión	Conexión por desplaz. de aislamiento
Sección de conductor	0,25 mm <sup>2</sup> ... 0,5 mm <sup>2</sup>
Sección de conductor AWG	24 ... 20
Diámetro de conductor incl. aislamiento	1,1 mm ... 1,55 mm
Ciclos de conexión para cables de igual sección	10
Aislamiento de los conductores	PVC / PE / PP / goma
Construcción del conductor según VDE 0295 / diámetro mínimo de hilos	Clase 2-6
Ciclos de enchufe	≥ 100
Par de apriete	0,6 Nm (Tuerca de apriete)
	0,2 Nm (Moleteado M8)

#### Material

Clase de combustibilidad según UL 94	HB
Material contacto	CuSn
Material superficie del contacto	Ni/Au
Material soporte de contactos	TPU GF
Material cuerpo de agarre	PA 6
Material moleteado	Latón, niquelado
Material de la junta	NBR

#### Normas y especificaciones

Normas/disposiciones	Conector enchufable M8 IEC 61076-2-104
Conexión según norma	CUL
Clase de combustibilidad según UL 94	HB

#### Environmental Product Compliance

REACH SVHC	Lead 7439-92-1
------------	----------------

## Conector - SACC-M 8MS-4QO-0,5-M - 1441037

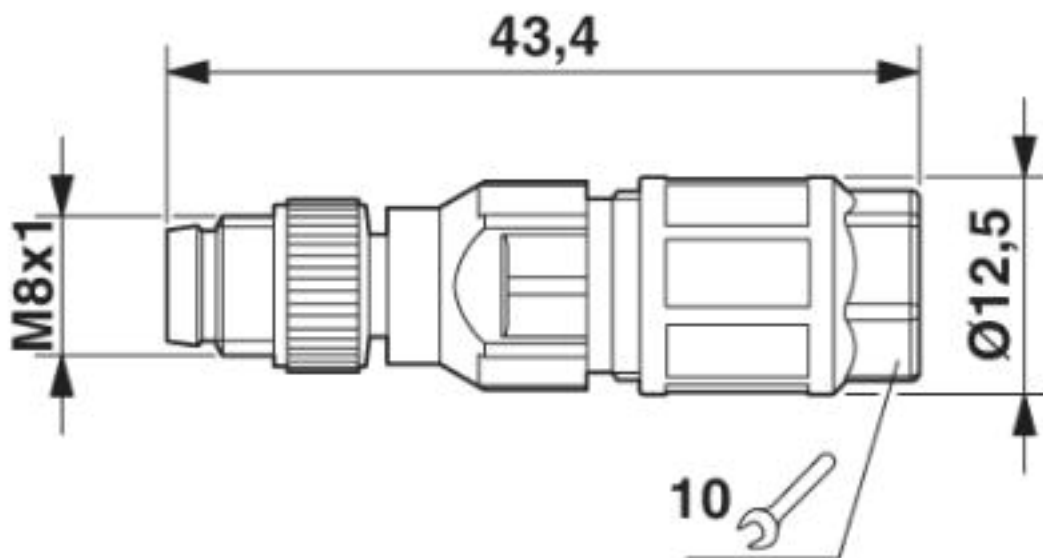
### Datos técnicos

#### Environmental Product Compliance

China RoHS	Espacio de tiempo para el uso previsto (EFUP): 50 años
	Encontrará información sobre las sustancias peligrosas en la declaración del fabricante en la pestaña "Descargas"

### Dibujos

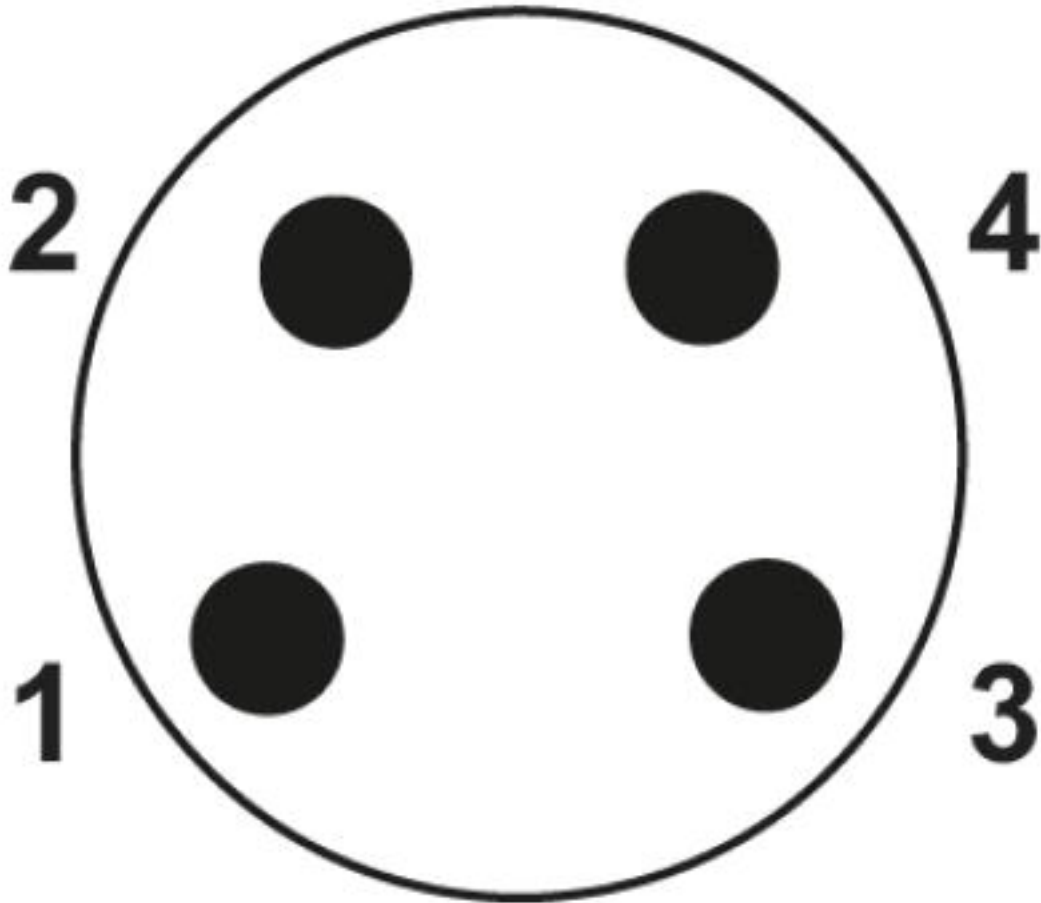
Esquema de dimensiones



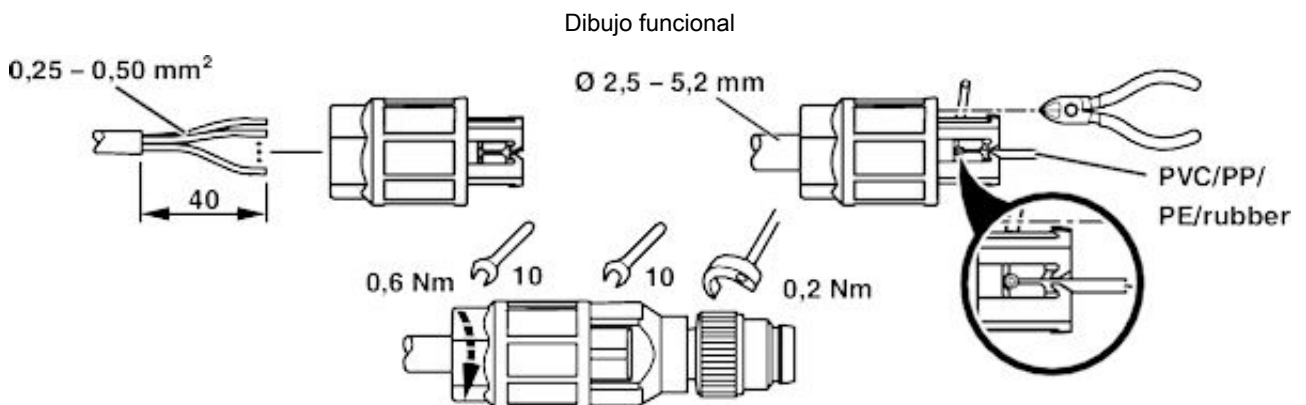
Conector macho M8 x 1, ejecución recta

# Conector - SACC-M 8MS-4QO-0,5-M - 1441037

Plano esquemático



Esquema de polos del conector macho M8, 4 polos, vista de la cara de machos



# Conector - SACC-M 8MS-4QO-0,5-M - 1441037

## Clasificaciones

### eCl@ss

eCl@ss 10.0.1	27440102
eCl@ss 4.0	27140800
eCl@ss 4.1	27140800
eCl@ss 5.0	27143400
eCl@ss 5.1	27143400
eCl@ss 6.0	27279200
eCl@ss 7.0	27440104
eCl@ss 8.0	27440104
eCl@ss 9.0	27440102

### ETIM

ETIM 2.0	EC001121
ETIM 3.0	EC002062
ETIM 4.0	EC002062
ETIM 5.0	EC002062
ETIM 6.0	EC002062

### UNSPSC

UNSPSC 6.01	30211824
UNSPSC 7.0901	39121413
UNSPSC 11	39121413
UNSPSC 12.01	39121413
UNSPSC 13.2	39121413
UNSPSC 18.0	39121413
UNSPSC 19.0	39121413
UNSPSC 20.0	39121413
UNSPSC 21.0	39121413

## Homologaciones

### Homologaciones

---

#### Homologaciones

UL Recognized / cUL Recognized / EAC / EAC / EAC / cULus Recognized

---

#### Homologaciones Ex

---

### Detalles de homologaciones

# Conector - SACC-M 8MS-4QO-0,5-M - 1441037

## Homologaciones

UL Recognized		<a href="http://database.ul.com/cgi-bin/XYV/template/LISEXT/1FRAME/index.htm">http://database.ul.com/cgi-bin/XYV/template/LISEXT/1FRAME/index.htm</a>	FILE E 118976
Tensión nominal UN		29 V	
Corriente nominal IN		4 A	
mm <sup>2</sup> /AWG/kcmil		24-20	

cUL Recognized		<a href="http://database.ul.com/cgi-bin/XYV/template/LISEXT/1FRAME/index.htm">http://database.ul.com/cgi-bin/XYV/template/LISEXT/1FRAME/index.htm</a>	FILE E 118976
Tensión nominal UN		29 V	
Corriente nominal IN		4 A	
mm <sup>2</sup> /AWG/kcmil		24-20	

EAC		RU C- DE.AI30.B.01102
-----	--	--------------------------

EAC		EAC-Zulassung
-----	--	---------------

EAC		RU C- DE.BL08.B.00511
-----	--	--------------------------

cULus Recognized	
------------------	--

## Accesorios

Accesorios

Cable por metros

Anillo de cable - SAC-4P-100,0-PUR/0,25 - 1501692



Bobina de cable, PUR/PVC negro sin halógenos, 4 polos, colores de los conductores: marrón / blanco / azul / negro, longitud de cable: 100 m

## Conector - SACC-M 8MS-4QO-0,5-M - 1441037

### Accesorios

---

Anillo de cable - SAC-4P-100,0-PUR/0,34 - 1501663



Bobina de cable, PUR/PVC negro sin halógenos, 4 polos, colores de los conductores: marrón / blanco / azul / negro, longitud de cable: 100 m

---

### Capuchón

Capuchón roscado - PROT-M 8 FS-PA-CHAIN - 1430857

Capuchón roscado M8 de plástico con cinta de sujeción para cables de sensor, para macho M8



### Herramienta dinamométrica

Atornillador dinamométrico - TSD 02 SAC - 1208487



Atornillador dinamométrico, con par preajustado de 0,2 Nm y accionamiento hexagonal de 4 mm para conector enchufable M8

---

Atornillador dinamométrico - TSD-M 1,2NM - 1212224



Destornillador dinamométrico, precisión según EN ISO 6789, ajustable de 0,3 - 1,2 Nm

---

### Herramientas para atornillar

Herramienta - SAC BIT M8-D10 - 1208461



Inserto enchufable para el montaje de conectores M8 con moleteado longitudinal y diámetro de moleteado de 10 mm, para accionamiento hexagonal de 4 mm

---

## Conector - SACC-M 8MS-4QO-0,5-M - 1441037

### Accesorios

Soporte adaptador - TSD-M SAC-BIT ADAPTER - 1212600



Adaptador bit, para TSD-M...Herramienta par de giro, E6,3-accionamiento 1/4", con hexágono de 4 mm para alojamiento de bits SAC

---

Phoenix Contact 2020 © - all rights reserved  
<http://www.phoenixcontact.com>