



NetSafe: Toma RJ45 Netsafe Cat5e UTP blanco

14339.11

NetSafe / Cobre / Tomas de señal RJ/EDP

Toma RJ45 Netsafe Cat5e UTP blanco

Toma RJ45 con conector Netsafe, Cat. 5e, no blindada, cableado universal T568A/B, 8 contactos, bornes autodesaislantes sin uso de herramienta, blanco

Estado producto

3 - Activo

Cant. mínima de pedido

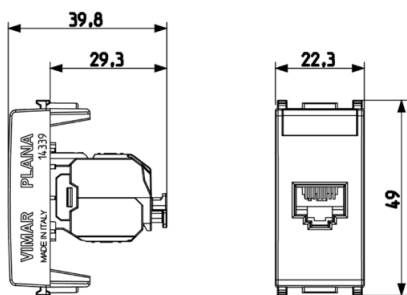
10 NR

Instrucciones, Manuales, Documentación

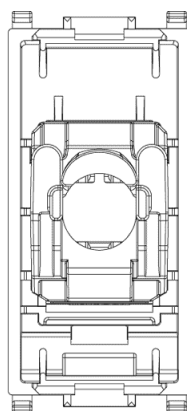
- [Ficha de instrucciones \(626 kb\)](#)



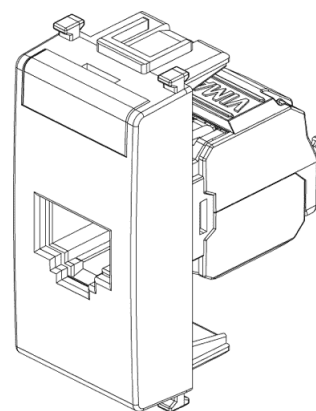
Dibujos



Volúmenes



Vista trasera



Vista 3D



Datos técnicos

- **Class group:** Data and telecommunication
- **Class:** Modular connector
- **Model:** Bus (jack)
- **Type of connector:** RJ45 8(8)
- **Screened:** No
- **Category:** 5E
- **Connection type:** Crimp
- **Special tool necessary:** No
- **Suitable for round cable:** Yes
- **Suitable for flat cable:** No
- **Suitable for litz wire conduct:** No
- **Suitable for solid core:** No
- **Colour:** White
- **AWG-range:** 23 - 26

Marcas

- 00. Marcado CE - UE
- 24. Certificado FORCE ([download](#))
- 92. RoHS EAU
- 99. Directiva RAEE ([download](#))

Embalajes



8 007352 463097

Código 8007352463097
Cantidad 1 NR
Med. 5,1x4,3x5,3 [cm]
Peso 20,8 [g]



8 007352 463103

Código 8007352463103
Cantidad 10 NR
Med. 26,9x11,6x4,9 [cm]
Peso 275 [g]



8 007352 625952

Código 8007352625952
Cantidad 200 NR
Med. 47,5x27x29 [cm]
Peso 5.500 [g]

Legal

Vimar se reserva el derecho de cambiar en cualquier momento y sin previo aviso las características de los productos reportados. La instalación debe ser realizada por personal cualificado cumpliendo con las disposiciones en vigor que regulan el montaje del material eléctrico en el país donde se instalen los productos. Para las condiciones de uso de la información de la ficha del producto, consulte [condiciones de uso](#).