

## Conector - SACC-MS-5SC SH SCO - 1432648

Tenga en cuenta que los datos indicados aquí proceden del catálogo en línea. Los datos completos se encuentran en la documentación del usuario. Son válidas las condiciones generales de uso de las descargas por Internet.  
(<http://phoenixcontact.es/download>)




Conector, 5-polos, apantallado, Conector macho recta M12 SPEEDCON, Codificación: A, Conexión por resorte, material de moleteado: Fundición inyectada de cinc, niquelada, diámetro exterior del cable 4 mm ... 8 mm

### Sus ventajas

- ✓ Aplicación segura en campo gracias a altos grados de protección
- ✓ Flexible: conector enchufable para la confección in situ
- ✓ Ahorra tiempo gracias a la instalación con bloqueo rápido SPEEDCON
- ✓ Conexión por resorte: también en caso de choque y vibración gracias a una conexión segura con mayor fuerza de contacto
- ✓ Envío fiable de señales - apantallado de 360° en entorno con carga electromagnética



### Datos mercantiles

Unidad de embalaje	1 pcs
EAN	 4 046356 348331
EAN	4046356348331
Peso por unidad (sin incluir el embalaje)	37,500 g
Número de tarifa arancelaria	85366990
País de origen	Alemania

### Datos técnicos

#### Dimensiones

Diámetro exterior del cable	4 mm ... 8 mm
Longitud a desaislar de la envoltura	33 mm
Longitud a desaislar del conductor individual	10 mm

#### Condiciones ambientales

Temperatura ambiente (servicio)	-40 °C ... 85 °C (macho / hembra)
Índice de protección	IP65
	IP67

#### Generalidades

## Conector - SACC-MS-5SC SH SCO - 1432648

### Datos técnicos

#### Generalidades

Corriente de dimensionamiento a 40 °C	4 A
Tensión de dimensionamiento	60 V DC
	48 V AC
Número de polos	5
Resistencia de aislamiento	≥ 100 MΩ
Codificación	A - estándar
Normas/especificaciones	Conector enchufable M12 IEC 61076-2-101
	Choques, vibraciones EN 50155:2001
Indicación de estado	No
Categoría de sobretensiones	II
Grado de polución	3
Tipo de conexión	Conexión por resorte
Sección de conductor	0,14 mm <sup>2</sup> ... 0,5 mm <sup>2</sup>
Sección de conductor AWG	26 ... 20
Ciclos de enchufe	≥ 100
Par de apriete	0,4 Nm (Moleteado M12)
	0,8 Nm (Inserto de machos con casquillo de acoplamiento)
	3 Nm (Tuerca de apriete con casquillo de acoplamiento)
Indicaciones de montaje	Sección del conductor AWG 18 bajo consulta
	Los hilos se pueden conectar tanto con como sin punteras

#### Material

Clase de combustibilidad según UL 94	V0
Material contacto	CuSn
Material superficie del contacto	Ni/Au
Material soporte de contactos	TPU
Material cuerpo de agarre	Fundición inyectada de cinc, niquelado
Material moleteado	Fundición inyectada de cinc, niquelada
Material de la junta	NBR

#### Normas y especificaciones

Normas/disposiciones	Conector enchufable M12 IEC 61076-2-101
	Choques, vibraciones EN 50155:2001
Conexión según norma	CUL
Clase de combustibilidad según UL 94	V0

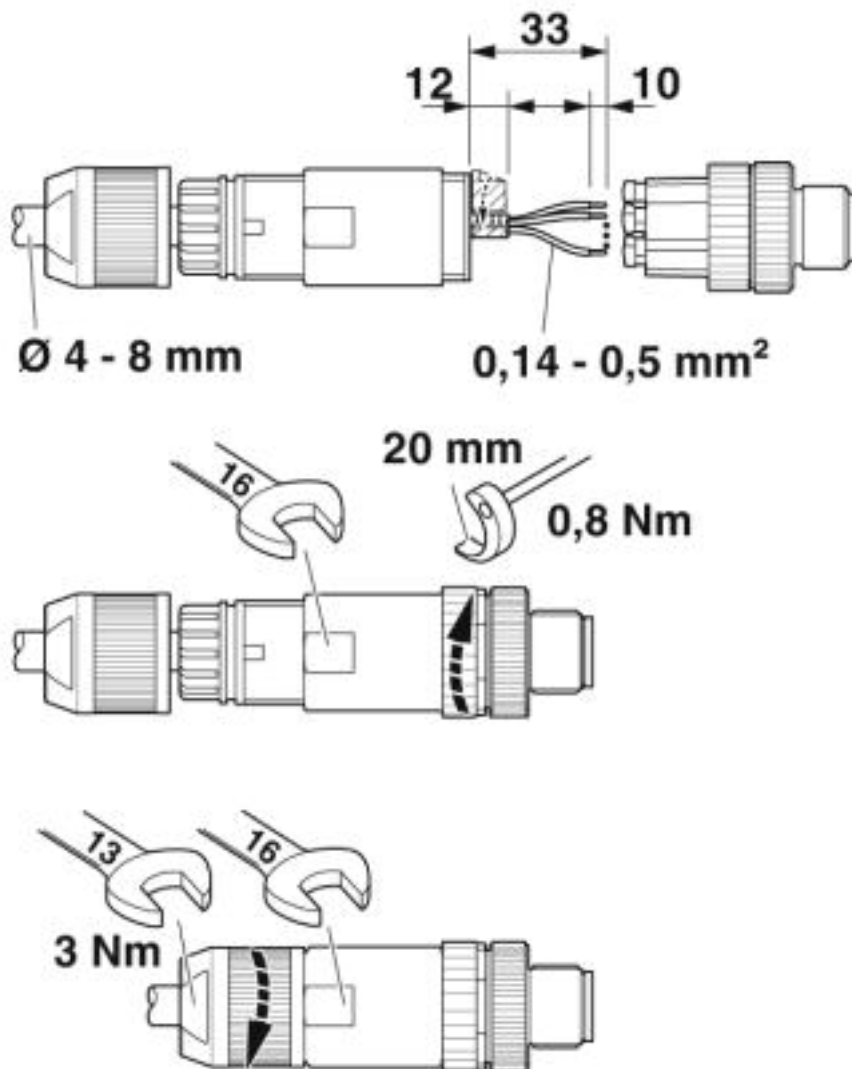
#### Environmental Product Compliance

China RoHS	Espacio de tiempo para el uso previsto: ilimitado = EFUP-e
	Sin sustancias peligrosas por encima de los umbrales

### Dibujos

## Conector - SACC-MS-5SC SH SCO - 1432648

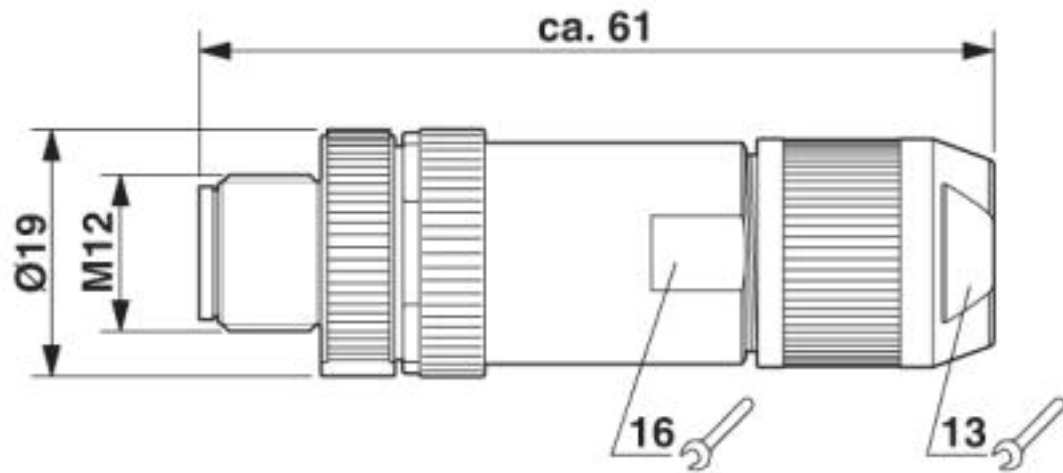
Dibujo funcional



Deslice la tuerca de apriete y la carcasa aérea en el cable, pele el cable, acorte la pantalla, pele los conductores, conecte los conductores, con la carcasa aérea recta tuerza los conductores entre sí, pegue una lámina de pantalla alrededor de la pantalla acortada, si diámetro exterior del cable es  $< 6 \text{ mm}$  pegue una lámina de pantalla adicional alrededor del paquete de conductores, atornille la carcasa aérea con el inserto del conector, apriete la tuerca de apriete.

## Conector - SACC-MS-5SC SH SCO - 1432648

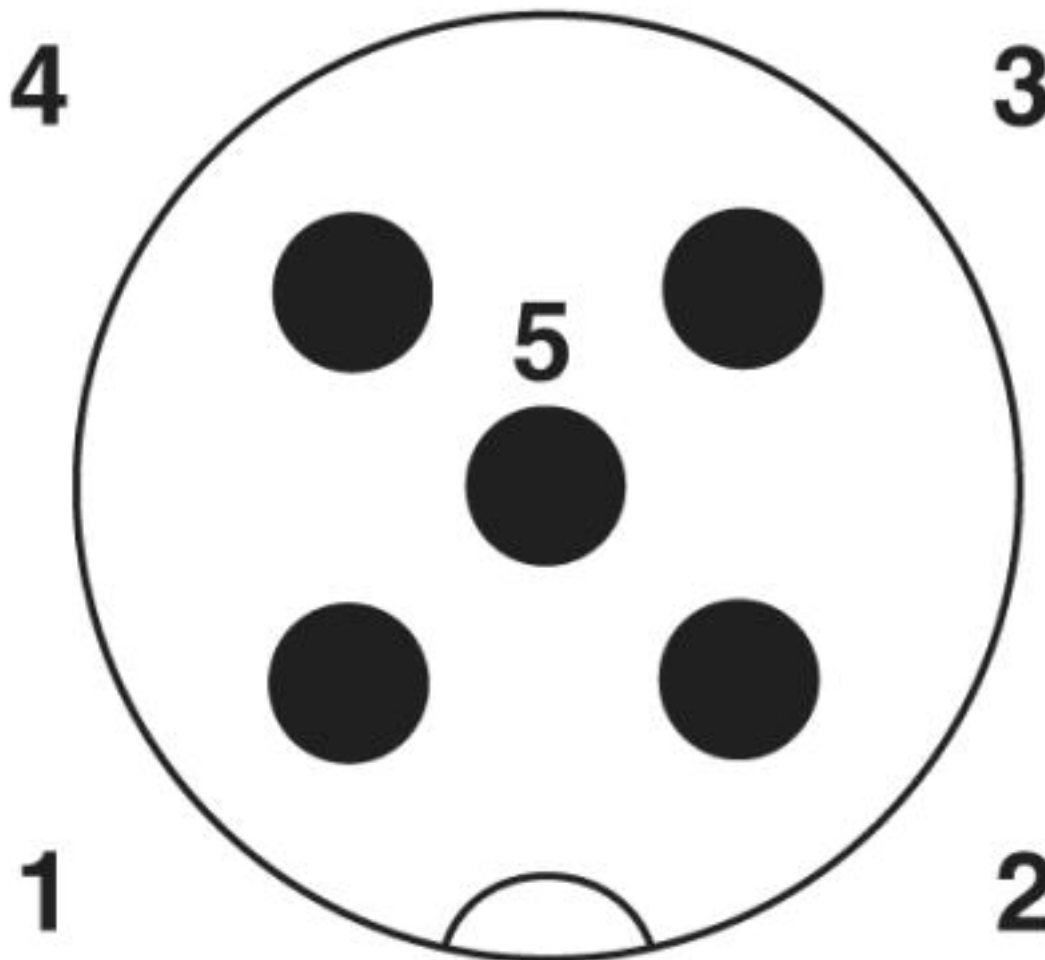
Esquema de dimensiones



Conector macho SPEEDCON M12, recto, apantallado

# Conector - SACC-MS-5SC SH SCO - 1432648

Plano esquemático



Esquema de polos del conector macho M12, 5 polos, codificado A, vista de la cara de machos

## Clasificaciones

eCl@ss

eCl@ss 4.0	27250313
eCl@ss 4.1	27250313
eCl@ss 5.0	27143423
eCl@ss 5.1	27143400
eCl@ss 6.0	27279200
eCl@ss 7.0	27440104
eCl@ss 8.0	27440104
eCl@ss 9.0	27440102

ETIM

ETIM 3.0	EC001855
----------	----------

# Conector - SACC-MS-5SC SH SCO - 1432648

## Clasificaciones

### ETIM

ETIM 4.0	EC002062
ETIM 5.0	EC002062
ETIM 6.0	EC002062

### UNSPSC

UNSPSC 6.01	31251501
UNSPSC 7.0901	31251501
UNSPSC 11	31251501
UNSPSC 12.01	31251501
UNSPSC 13.2	39121413
UNSPSC 19.0	39121413

## Accesorios

### Accesorios

#### Cable por metros

Anillo de cable - SAC-5P-100,0-PUR/SH-0,34 - 1501728



Bobina de cable, PUR sin halógenos negro, de 5 polos, apantallada, colores de conductor:Marrón / blanco / azul / negro / gris, longitud de cable:100 m

### Capuchón

Capuchón roscado - PROT-M12 FS-PA-CHAIN - 1430873

Capuchón roscado M12 de plástico con cinta de sujeción para cables de sensor, para macho M12 no ocupado



### Conexión de pantalla

Lámina de apantall. - ALU-SB - 1404531

Lámina apantallada, para fijar la malla de apantallamiento de cables blindados. Longitud 4 cm ancho 1,2 cm



### Herramienta dinamométrica

## Conector - SACC-MS-5SC SH SCO - 1432648

### Accesorios

Atornillador dinamoétrico - TSD 04 SAC - 1208429



Atornillador dinamoétrico, con par preajustado de 0,4 Nm y accionamiento hexagonal de 4 mm para conector enchufable M12

Atornillador dinamoétrico - TSD 08 SAC - 1212597



Destornillador de torque con par de apriete preajustado de 0,8 Nm, con hexágono de 4 mm para alojamiento de bits SAC, sujeción de dos componentes, con protección anti desenrollamiento

Atornillador dinamoétrico - TSD-M 1,2NM - 1212224



Destornillador dinamoétrico, precisión según EN ISO 6789, ajustable de 0,3 - 1,2 Nm

Atornillador dinamoétrico - TSD-M 3NM - 1212225



Destornillador dinamoétrico, precisión según EN ISO 6789, ajustable de 1,2 - 3 Nm

### Herramientas para atornillar

Herramienta - SACC BIT M12-D20 - 1208445



Inserto enchufable para el montaje de conectores M12 confeccionables con diámetro del moleteado de 20 mm, para accionamiento hexagonal de 4 mm

## Conector - SACC-MS-5SC SH SCO - 1432648

### Accesorios

Soporte adaptador - TSD-M SAC-BIT ADAPTER - 1212600



Adaptador bit, para TSD-M...Herramienta par de giro, E6,3-accionamiento 1/4", con hexágono de 4 mm para alojamiento de bits SAC

---

Herramienta para desaislar - VS-CABLE-STRIP-VARIO - 1657407



Stripping-Tool, para desaislar cables apantallados en varios escalones

---

Phoenix Contact 2020 © - all rights reserved  
<http://www.phoenixcontact.com>