

## Capuchón roscado - PROT-MINFS-PA-CHAIN - 1430912


Tenga en cuenta que los datos indicados aquí proceden del catálogo en línea. Los datos completos se encuentran en la documentación del usuario. Son válidas las condiciones generales de uso de las descargas por Internet.  
(<http://phoenixcontact.es/download>)

Capuchón roscado 7/8" de plástico con cinta de sujeción para conectores de sensor, para macho de 7/8"



RoHS

### Datos mercantiles

Unidad de embalaje	10 pcs
Cantidad de pedido mínima	10 pcs
EAN	 4 046356 332828
EAN	4046356332828
Peso por unidad (sin incluir el embalaje)	8,960 g
Número de tarifa arancelaria	39269097
País de origen	Alemania

### Datos técnicos

#### Condiciones ambientales

Temperatura ambiente (servicio)	-25 °C ... 85 °C
Índice de protección	IP65
	IP67

#### Material

Clase de combustibilidad según UL 94	V0
Material	PA 6.6 GF
Material de la junta	NBR
Datos de material adicionales	PUR (Cinta de sujeción)

#### Normas y especificaciones

Clase de combustibilidad según UL 94	V0
--------------------------------------	----

#### Environmental Product Compliance

China RoHS	Espacio de tiempo para el uso previsto (EFUP): 25 años;
------------	---

# Capuchón roscado - PROT-MINFS-PA-CHAIN - 1430912

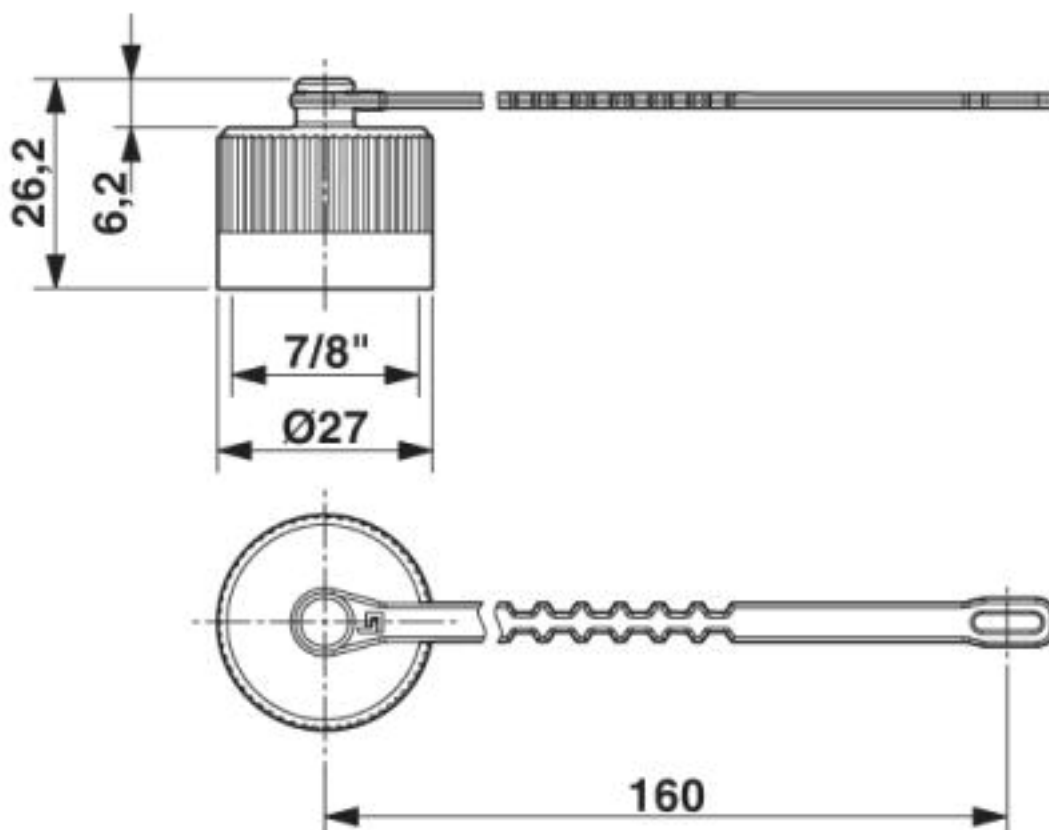
## Datos técnicos

### Environmental Product Compliance

	Encontrará información sobre las sustancias peligrosas en la declaración del fabricante en la pestaña "Descargas"
--	---

## Dibujos

Esquema de dimensiones



Esquema de dimensiones

## Clasificaciones

eCl@ss

eCl@ss 10.0.1	23111190
eCl@ss 4.0	27141200
eCl@ss 4.1	27141200
eCl@ss 5.0	27149100
eCl@ss 5.1	27149100
eCl@ss 6.0	27261200
eCl@ss 7.0	27440208
eCl@ss 8.0	23111190

## Capuchón roscado - PROT-MINFS-PA-CHAIN - 1430912

### Clasificaciones

#### eCl@ss

eCl@ss 9.0	23111190
------------	----------

#### ETIM

ETIM 3.0	EC002040
ETIM 4.0	EC002040
ETIM 5.0	EC002040
ETIM 6.0	EC000032
ETIM 7.0	EC000032

#### UNSPSC

UNSPSC 6.01	31251501
UNSPSC 7.0901	31251501
UNSPSC 11	31251501
UNSPSC 12.01	31251501
UNSPSC 13.2	31251501
UNSPSC 18.0	31261502
UNSPSC 19.0	31261502
UNSPSC 20.0	31261502
UNSPSC 21.0	31261502