

Conector - SACC-M12FS-4CON-PG7-M SKIN - 1430381

Tenga en cuenta que los datos indicados aquí proceden del catálogo en línea. Los datos completos se encuentran en la documentación del usuario. Son válidas las condiciones generales de uso de las descargas por Internet.
(<http://phoenixcontact.es/download>)




Conector hembra para sensores/actuadores, recto, 4 polos, M12, codificado A, conexión por tornillo, moleteado metálico, prensaestopas Pg7 SKINTOP®

Sus ventajas

- ✓ Aplicación segura en campo gracias a altos grados de protección
- ✓ Flexible: conector enchufable para la confección in situ
- ✓ Conexión por tornillo: técnica de conexión probada para una gran selección de conductores diferentes

RoHS

Datos mercantiles

Unidad de embalaje	1 pcs
EAN	 4 046356 315340
EAN	4046356315340
Peso por unidad (sin incluir el embalaje)	26,440 g
Número de tarifa arancelaria	85366990
País de origen	Alemania

Datos técnicos

Dimensiones

Diámetro de la caja	20,2 mm
Longitud	70 mm
Diámetro exterior del cable	4 mm ... 6 mm
Longitud a desaislar del conductor individual	5 mm

Condiciones ambientales

Temperatura ambiente (servicio)	-20 °C ... 80 °C (macho / hembra)
Índice de protección	IP67

Generalidades

Observación	IMPORTANTE: Al tender cables respete los radios de curvatura admisibles, ya que fuerzas de curvatura excesivas pueden menoscabar
-------------	--

Conector - SACC-M12FS-4CON-PG7-M SKIN - 1430381

Datos técnicos

Generalidades

	el índice de protección. Alivie las cargas mecánicas antes del conector (p. ej. mediante sujetacables).
Corriente de dimensionamiento a 40 °C	4 A
Tensión de dimensionamiento	250 V AC
	250 V DC
Número de polos	4
Color de la zona de agarre	negro
Resistencia de aislamiento	≥ 100 MΩ
Codificación	A - estándar
Normas/especificaciones	Conector enchufable M12 IEC 61076-2-101
Tipo de señal/categoría	Universal
Indicación de estado	No
Categoría de sobretensiones	II
Grado de polución	3
Tipo de conexión	Conexión por tornillo
Sección de conductor	0,25 mm ² ... 0,75 mm ² (sin puntera)
	0,14 mm ² ... 0,75 mm ² (con puntera)
	0,25 mm ² ... 0,75 mm ² (rígido)
Sección de conductor AWG	24 ... 18 (sin puntera)
	26 ... 20 (con puntera)
Ciclos de enchufe	≥ 100
Par de apriete	0,4 Nm (Moleteado M12)
	0,2 Nm (Bornes de tornillo)
	0,8 Nm ... 1 Nm (Tornillo de apriete)
	Inserto de machos con carcasa aérea atornillado hasta el tope
Indicaciones de montaje	Los hilos se pueden conectar tanto con como sin punteras

Material

Clase de combustibilidad según UL 94	HB
Material contacto	CuZn
Material superficie del contacto	CuSnZn
Material soporte de contactos	PA
Material cuerpo de agarre	PBT
Material moleteado	Fundición inyectada de cinc, niquelada
Material de la junta	NBR

Normas y especificaciones

Normas/disposiciones	Conector enchufable M12 IEC 61076-2-101
Clase de combustibilidad según UL 94	HB

Environmental Product Compliance

REACH SVHC	Lead 7439-92-1
China RoHS	Espacio de tiempo para el uso previsto (EFUP): 50 años

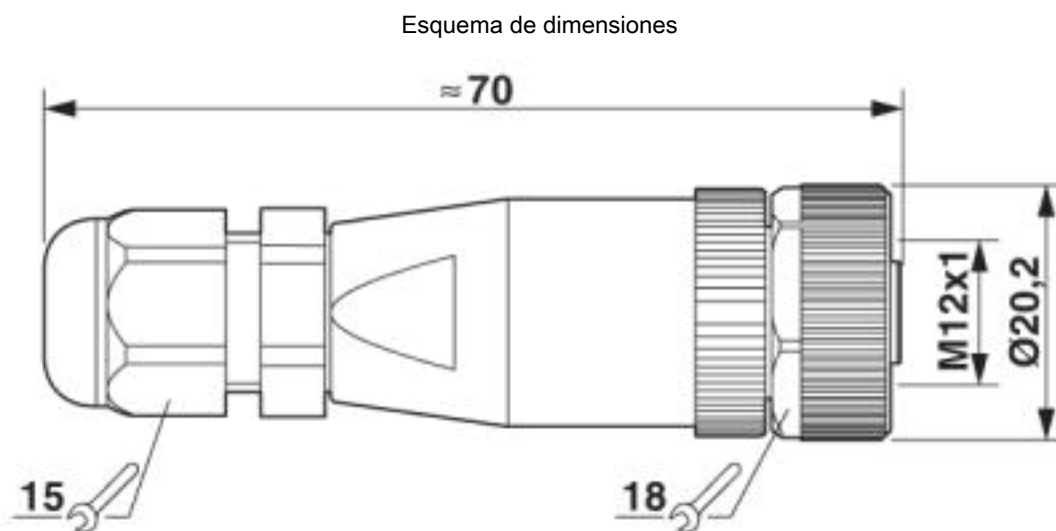
Conector - SACC-M12FS-4CON-PG7-M SKIN - 1430381

Datos técnicos

Environmental Product Compliance

	Encontrará información sobre las sustancias peligrosas en la declaración del fabricante en la pestaña "Descargas"
--	---

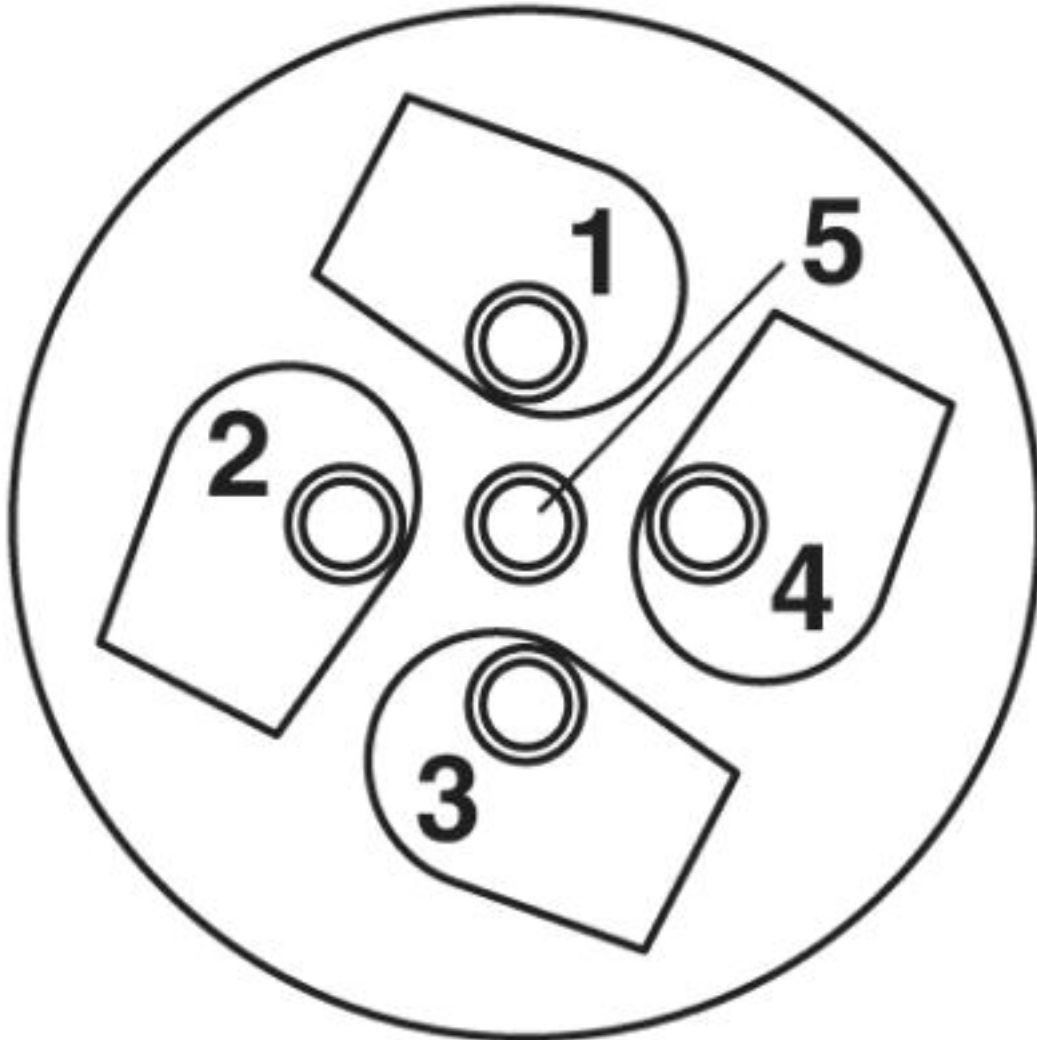
Dibujos



Conector hembra M12 x 1, recto

Conector - SACC-M12FS-4CON-PG7-M SKIN - 1430381

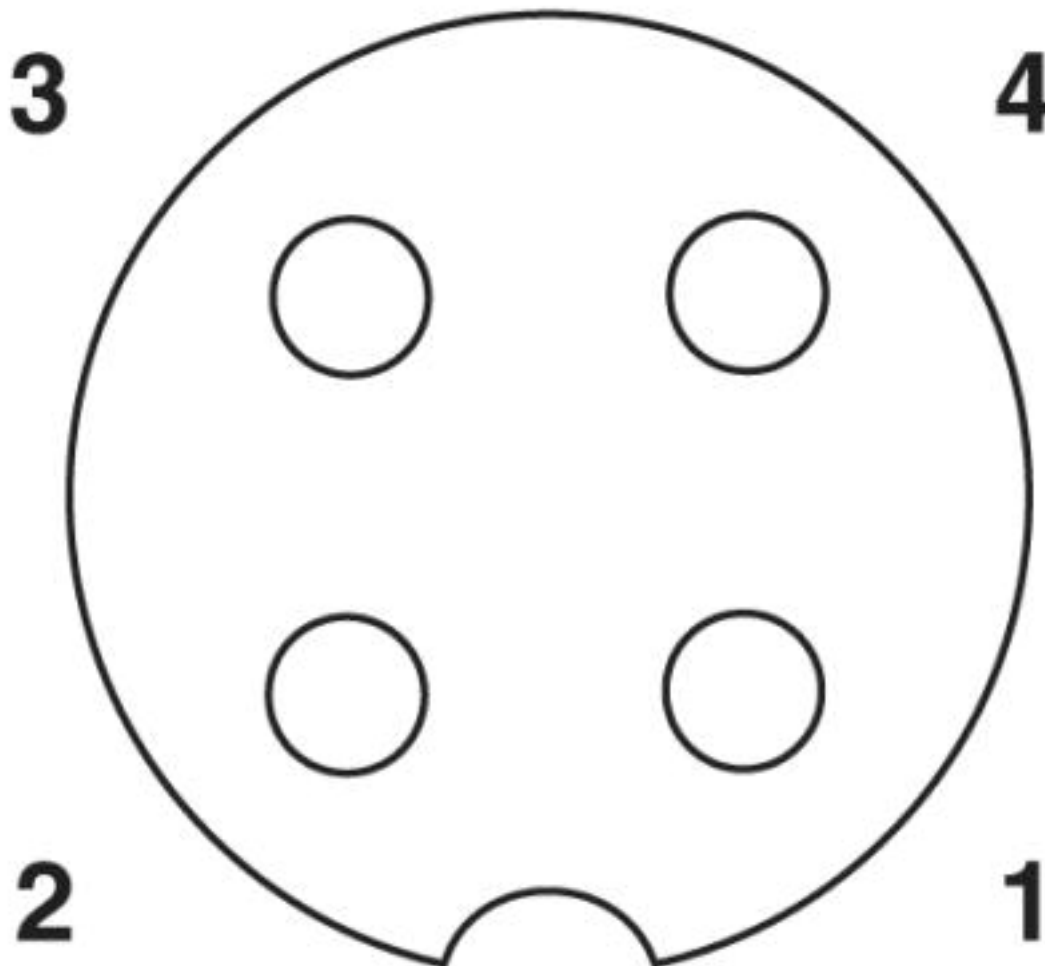
Plano esquemático



Lado de conexión de cable M12 (conexión por tornillo)

Conector - SACC-M12FS-4CON-PG7-M SKIN - 1430381

Plano esquemático



Esquema de polos del conector hembra M12, 4 polos, codificado A, vista de la cara de hembras

Clasificaciones

eCl@ss

eCl@ss 10.0.1	27440102
eCl@ss 4.0	27260700
eCl@ss 4.1	27260700
eCl@ss 5.0	27260700
eCl@ss 5.1	27260700
eCl@ss 6.0	27279200
eCl@ss 7.0	27440104
eCl@ss 8.0	27440104
eCl@ss 9.0	27440102

Conector - SACC-M12FS-4CON-PG7-M SKIN - 1430381

Clasificaciones

ETIM

ETIM 2.0	EC001121
ETIM 3.0	EC002062
ETIM 4.0	EC002062
ETIM 5.0	EC002062
ETIM 6.0	EC002062

UNSPSC

UNSPSC 6.01	31251501
UNSPSC 7.0901	31251501
UNSPSC 11	31251501
UNSPSC 12.01	31251501
UNSPSC 13.2	39121413
UNSPSC 18.0	39121413
UNSPSC 19.0	39121413
UNSPSC 20.0	39121413
UNSPSC 21.0	39121413

Homologaciones


Homologaciones

Homologaciones

EAC

Homologaciones Ex

Detalles de homologaciones

EAC		RU C- DE.BL08.B.00511
-----	---	--------------------------

Accesorios

Accesorios

Cable por metros

Conector - SACC-M12FS-4CON-PG7-M SKIN - 1430381

Accesorios

Anillo de cable - SAC-4P-100,0-PUR/0,25 - 1501692



Bobina de cable, PUR/PVC negro sin halógenos, 4 polos, colores de los conductores: marrón / blanco / azul / negro, longitud de cable: 100 m

Anillo de cable - SAC-4P-100,0-PUR/0,34 - 1501663



Bobina de cable, PUR/PVC negro sin halógenos, 4 polos, colores de los conductores: marrón / blanco / azul / negro, longitud de cable: 100 m

Anillo de cable - SAC-4P-100,0-186/0,75 - 1457461



Bobina de cable, PUR/PVC negro, de 4 polos, colores de suministro: marrón / blanco / azul / negro, longitud de cable: 100 m

Herramienta dinamométrica

Atornillador dinamométrico - TSD 04 SAC - 1208429



Atornillador dinamométrico, con par preajustado de 0,4 Nm y accionamiento hexagonal de 4 mm para conector enchufable M12

Atornillador dinamométrico - TSD-M 1,2NM - 1212224



Destornillador dinamométrico, precisión según EN ISO 6789, ajustable de 0,3 - 1,2 Nm

Herramientas para atornillar

Conector - SACC-M12FS-4CON-PG7-M SKIN - 1430381

Accesorios

Soporte adaptador - TSD-M SAC-BIT ADAPTER - 1212600



Adaptador bit, para TSD-M...Herramienta par de giro, E6,3-accionamiento 1/4", con hexágono de 4 mm para alojamiento de bits SAC

Herramienta - SACC BIT M12-D20 - 1208445



Inserto enchufable para el montaje de conectores M12 confeccionables con diámetro del moleteado de 20 mm, para accionamiento hexagonal de 4 mm

Destornillador - SZF 1-0,6X3,5 - 1204517



Herramienta para accionar bornes ST, también apta como destornillador plano, tamaño: 0,6 x 3,5 x 100 mm, empuñadura de 2 componentes, con protección anti desenrollado

Tornillo de cierre

Tornillo de cierre - PROT-M12 MS-PA-CHAIN - 1430899

Capuchón roscado M12 c. cinta de sujeción p. cables de sensor, p. hembras conex. M12 no ocupadas

