

Conector para sistema de bus - SACC-M12FRB-2PL SH PB - 1424681

Tenga en cuenta que los datos indicados aquí proceden del catálogo en línea. Los datos completos se encuentran en la documentación del usuario. Son válidas las condiciones generales de uso de las descargas por Internet.
(<http://phoenixcontact.es/download>)




Conector para sistema de bus, PROFIBUS DP (12 MBit/s), 2-polos, apantallado, Hembra de conexión acodado M12, Codificación: B, Conexión push-in, material de moleteado: Fundición inyectada de cinc, niquelada, diámetro exterior del cable 4 mm ... 8 mm

Sus ventajas

- ✓ Conexión fácil y sin herramientas con Push-in Technology
- ✓ Cómoda conexión de cables flexibles gracias a la palanca
- ✓ Conexión fiable y rápida de cables eléctricos
- ✓ Cableado de señales y datos flexible
- ✓ Salidas de cable flexibles con conectores acodados
- ✓ Instalación sencilla y rápida gracias a la tecnología de conexión push-in



Datos mercantiles

Unidad de embalaje	1 pcs
EAN	 4 055626 376080
EAN	4055626376080
Peso por unidad (sin incluir el embalaje)	43,500 g
Número de tarifa arancelaria	85366990
País de origen	Alemania

Datos técnicos

Dimensiones

Diámetro de la caja	19 mm
Longitud	48 mm
Diámetro exterior del cable	4 mm ... 8 mm
Longitud a desaislar de la envoltura	31 mm
Longitud a desaislar del conductor individual	7 mm

Condiciones ambientales

Temperatura ambiente (servicio)	-40 °C ... 85 °C (macho / hembra)
---------------------------------	-----------------------------------

Conector para sistema de bus - SACC-M12FRB-2PL SH PB - 1424681

Datos técnicos

Condiciones ambientales

Índice de protección	IP65
	IP67

Generalidades

Observación	IMPORTANTE: Al tender cables respete los radios de curvatura admisibles, ya que fuerzas de curvatura excesivas pueden menoscabar el índice de protección. Alivie las cargas mecánicas antes del conector (p. ej. mediante sujetacables).
Corriente de dimensionamiento a 40 °C	4 A (2 A al utilizar conductores de 0,14 mm ²)
Tensión de dimensionamiento	48 V AC
	60 V DC
Número de polos	2
Resistencia de aislamiento	≥ 100 MΩ
Codificación	B - inverso
Normas/especificaciones	Conector enchufable M12 IEC 61076-2-101
	Choques, vibraciones EN 50155:2001
Tipo de señal/categoría	PROFIBUS DP, 12 MBit/s
Indicación de estado	No
Categoría de sobretensiones	II
Grado de polución	3
Tipo de conexión	Conexión push-in
Sección de conductor	0,14 mm ² ... 0,75 mm ² (sin puntera)
	0,08 mm ² ... 0,5 mm ² (con puntera)
	0,14 mm ² ... 0,75 mm ² (rígido)
Sección de conductor AWG	26 ... 18 (sin puntera)
	28 ... 20 (con puntera)
Ciclos de enchufe	≥ 100
Par de apriete	0,4 Nm (Moleteado M12)
	0,8 Nm (Inserto de machos con casquillo de acoplamiento)
	3 Nm (Tuerca de apriete con casquillo de acoplamiento)
Indicaciones de montaje	El esquema de polos es giratorio para salida de cables en paso de 45°
	Los hilos se pueden conectar tanto con como sin punteras

Material

Clase de combustibilidad según UL 94	V0
Material contacto	CuSn
Material superficie del contacto	Ni/Au
Material soporte de contactos	PA 6.6
Material cuerpo de agarre	Fundición inyectada de cinc, niquelado
Material moleteado	Fundición inyectada de cinc, niquelada
Material de la junta	NBR
Datos de material adicionales	TPE-U (Jaula de fijación, peso: 1,1 g)
	PA 6 (Palanca de accionamiento)

Conector para sistema de bus - SACC-M12FRB-2PL SH PB - 1424681

Datos técnicos

Material

Normas/disposiciones	PA 6.6: Protección antiincendios en vehículos sobre carriles - Conjuntos de requisitos R22, R23, R24, R25 y R26 según DIN EN 45545-2 (Nivel de peligro HL1 - HL3)
	PA 6: Protección antiincendios en vehículos sobre carriles - Conjuntos de requisitos R22, R23 y R24 según DIN EN 45545-2 (Nivel de peligro HL1 - HL3)

Normas y especificaciones

Normas/disposiciones	Conector enchufable M12 IEC 61076-2-101
	Choques, vibraciones EN 50155:2001
Clase de combustibilidad según UL 94	V0

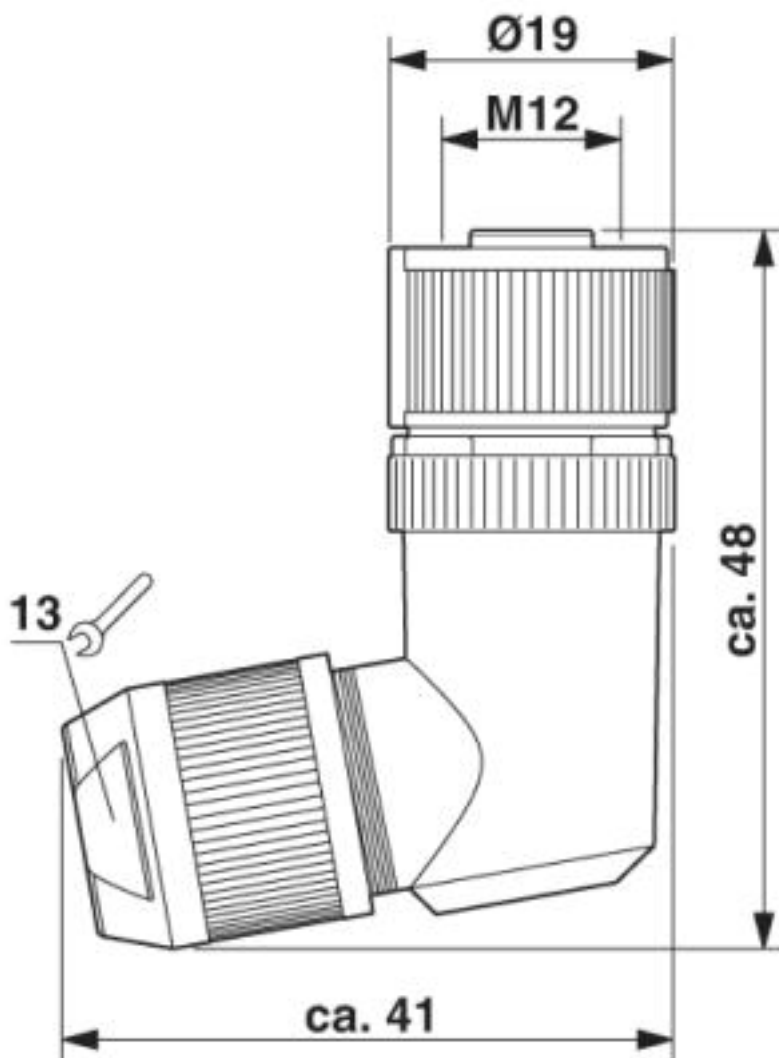
Environmental Product Compliance

China RoHS	Espacio de tiempo para el uso previsto: ilimitado = EFUP-e
	Sin sustancias peligrosas por encima de los umbrales

Dibujos

Conector para sistema de bus - SACC-M12FRB-2PL SH PB - 1424681

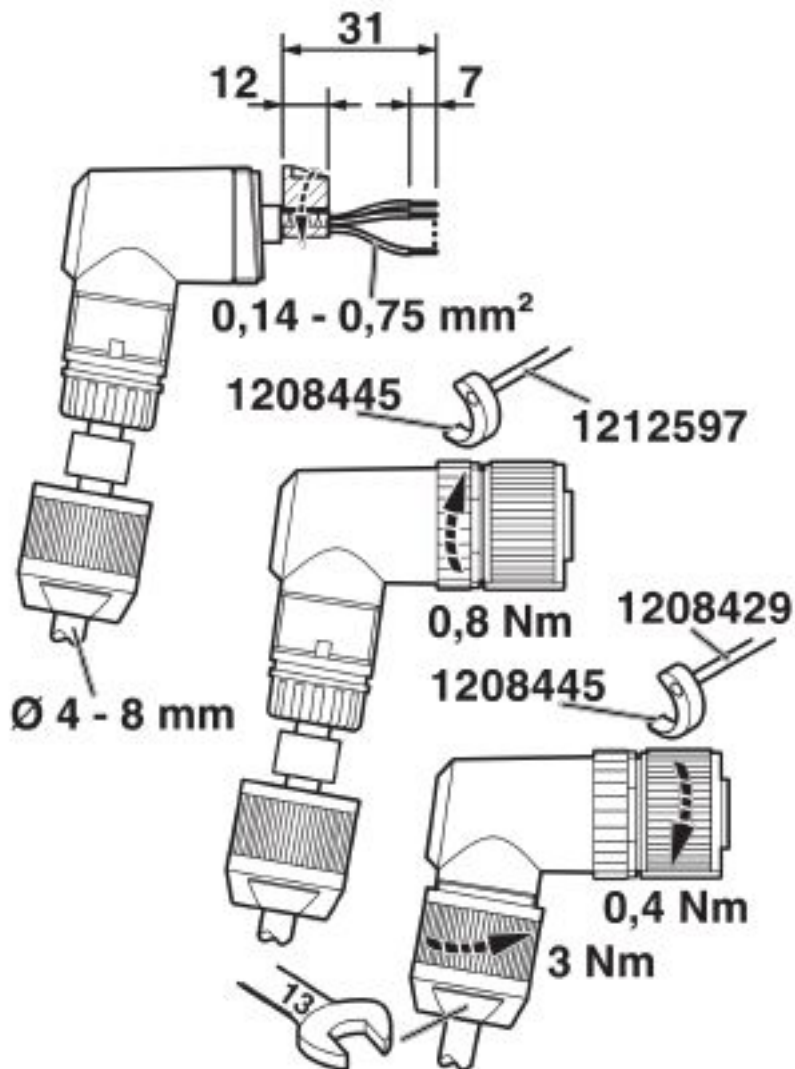
Esquema de dimensiones



Conector hembra SPEEDCON M12, acodado, apantallado

Conector para sistema de bus - SACC-M12FRB-2PL SH PB - 1424681

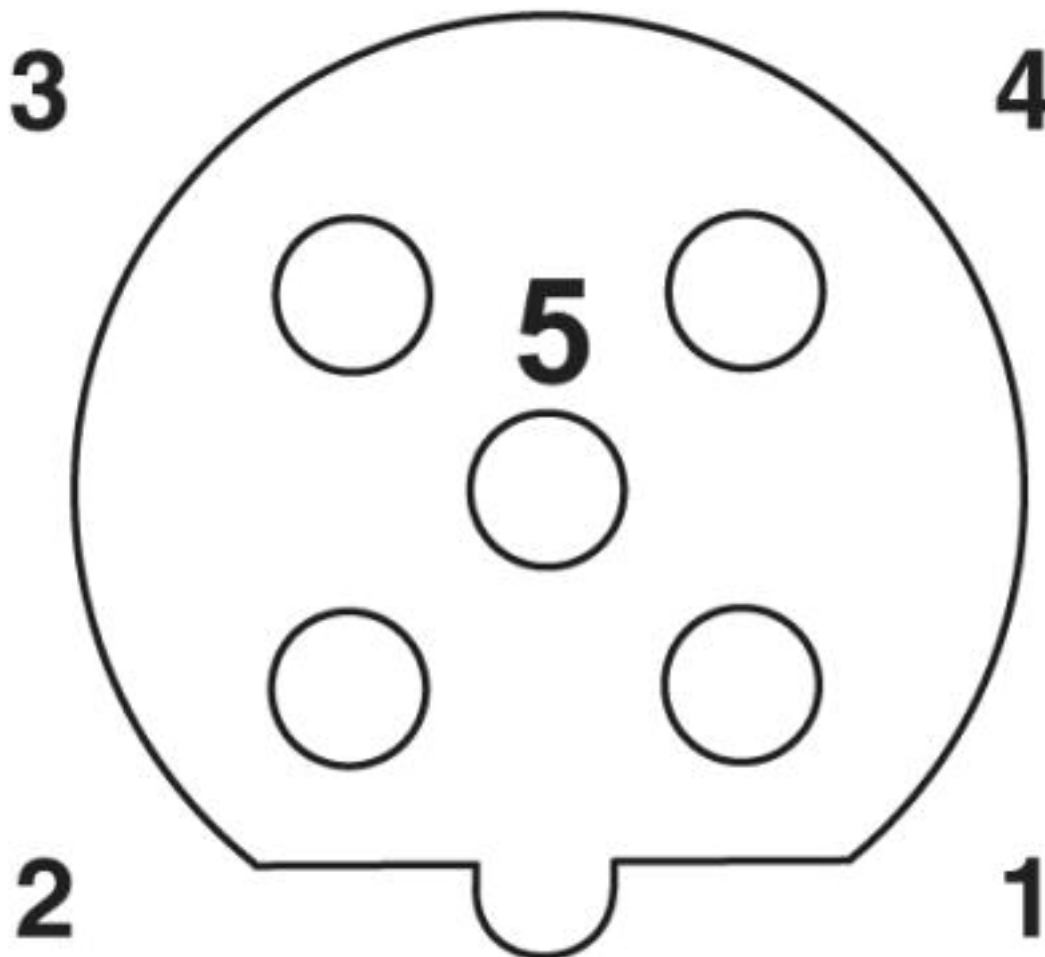
Dibujo funcional



Deslice la tuerca de apriete y la carcasa aérea en el cable, pele el cable, acorte la pantalla, pele los conductores, conecte los conductores, con la carcasa aérea recta tuerza los conductores entre sí, pegue una lámina de pantalla alrededor de la pantalla acortada, si diámetro exterior del cable es <6 mm pegue una lámina de pantalla adicional alrededor del paquete de conductores, atornille la carcasa aérea con el inserto del conector, apriete la tuerca de apriete.

Conector para sistema de bus - SACC-M12FRB-2PL SH PB - 1424681

Plano esquemático



Esquema de polos del conector hembra M12, 5 polos, codificado B, vista de la cara de hembras

Clasificaciones

eCl@ss

eCl@ss 10.0.1	27440102
eCl@ss 5.1	27143423
eCl@ss 6.0	27279200
eCl@ss 7.0	27440104
eCl@ss 8.0	27440104
eCl@ss 9.0	27440102

ETIM

ETIM 5.0	EC002635
ETIM 6.0	EC002635
ETIM 7.0	EC002635

Conector para sistema de bus - SACC-M12FRB-2PL SH PB - 1424681

Homologaciones

Homologaciones

Homologaciones

EAC / UL Listed / cUL Listed / EAC / cULus Listed

Homologaciones Ex

Detalles de homologaciones

EAC			RU C- DE.AI30.B.01102
-----	--	--	--------------------------

UL Listed		http://database.ul.com/cgi-bin/XYV/template/LISEXT/1FRAME/index.htm	E221474
Tensión nominal UN		60 V	
Corriente nominal IN		4 A	
mm ² /AWG/kcmil		26-18	

cUL Listed		http://database.ul.com/cgi-bin/XYV/template/LISEXT/1FRAME/index.htm	E221474
Tensión nominal UN		60 V	
Corriente nominal IN		4 A	
mm ² /AWG/kcmil		26-18	

EAC			RU C- DE.BL08.B.00511
-----	--	--	--------------------------

cULus Listed			
--------------	--	--	--

Accesorios

Accesorios

Cable de datos por metros

Conector para sistema de bus - SACC-M12FRB-2PL SH PB - 1424681

Accesorios

Cable de sistema de bus - SAC-2P-910/... - 1511491



Cable de sistema de bus, PROFIBUS, 2-polos, PUR sin halógenos, violeta RAL 4001, apantallado, extremo de cable libre, a extremo de cable libre, longitud de cable: Libre entrada (0,5 ... 400 m)

Cable end sleeve

Puntera - AI 0,25- 6 YE - 3203024



Puntera, longitud del manguito: 6 mm, longitud: 10,5 mm, color: amarillo

Puntera - A 0,25- 7 - 3202478



Puntera, longitud: 7 mm, color: plateado

Puntera - A 0,34- 7 - 3009202



Puntera, longitud: 7 mm, color: plateado

Puntera - A 0,5 - 6 - 3200218



Puntera, longitud: 6 mm, color: plateado

Conector para sistema de bus - SACC-M12FRB-2PL SH PB - 1424681

Accesorios

Puntera - AI 0,5 - 6 WH - 3200687



Puntera, longitud del manguito: 6 mm, longitud: 12 mm, color: blanco

Conexión de pantalla

Lámina de apantall. - ALU-SB - 1404531



Lámina apantallada, para fijar la malla de apantallamiento de cables blindados. Longitud 4 cm ancho 1,2 cm

Herramienta dinamométrica

Atornillador dinamométrico - TSD 04 SAC - 1208429



Atornillador dinamométrico, con par preajustado de 0,4 Nm y accionamiento hexagonal de 4 mm para conector enchufable M12

Atornillador dinamométrico - TSD 08 SAC - 1212597



Destornillador de torque con par de apriete preajustado de 0,8 Nm, con hexágono de 4 mm para alojamiento de bits SAC, sujeción de dos componentes, con protección anti desenrollamiento

Atornillador dinamométrico - TSD-M 1,2NM - 1212224



Destornillador dinamométrico, precisión según EN ISO 6789, ajustable de 0,3 - 1,2 Nm

Conector para sistema de bus - SACC-M12FRB-2PL SH PB - 1424681

Accesorios

Atornillador dinamométrico - TSD-M 3NM - 1212225



Destornillador dinamométrico, precisión según EN ISO 6789, ajustable de 1,2 - 3 Nm

Herramienta para engarzar

Tenazas para prensar - CRIMPFOX 6H - 1212046



Pinza de crimpado, para punteras sin collar aislante según DIN 46228 parte 1 y punteras con collar aislante según DIN 46228 parte 4, 0,14 mm² ... 6 mm², bloqueo forzoso desbloqueable, introducción lateral

Herramientas para atornillar

Herramienta - SACC BIT M12-D20 - 1208445



Inserto enchufable para el montaje de conectores M12 confeccionables con diámetro del moleteado de 20 mm, para accionamiento hexagonal de 4 mm

Soporte adaptador - TSD-M SAC-BIT ADAPTER - 1212600



Adaptador bit, para TSD-M...Herramienta par de giro, E6,3-accionamiento 1/4", con hexágono de 4 mm para alojamiento de bits SAC

Pelacables

Herramienta para desaislar - WIREFOX 2,5 - 1212368



Pelacables, para cables y conductores con una sección de conductor de 0,08 a 2,5 mm², autoajustable, longitud de pelado ajustable hasta 15 mm, capacidad cortante: hasta 6 mm² flexible/ hasta 1,5 mm² rígido

Tornillo de cierre

Conector para sistema de bus - SACC-M12FRB-2PL SH PB - 1424681

Accesorios

Tornillo de cierre - PROT-M12 MS-PA-CHAIN - 1430899

Capuchón roscado M12 c. cinta de sujeción p. cables de sensor, p. hembras conex. M12 no ocupadas



Herramienta para desaislar - VS-CABLE-STRIP-VARIO - 1657407

Stripping-Tool, para desaislar cables apantallados en varios escalones



Phoenix Contact 2020 © - all rights reserved
<http://www.phoenixcontact.com>