

## Prensaestopas - G-INS-PG9-M68N-PNES-LG - 1424486

Tenga en cuenta que los datos indicados aquí proceden del catálogo en línea. Los datos completos se encuentran en la documentación del usuario. Son válidas las condiciones generales de uso de las descargas por Internet.  
(<http://phoenixcontact.es/download>)




Prensaestopas, material unión atornillada: PA, diámetro exterior del cable 4 mm ... 8 mm, apantallamiento: no, rosca de conexión: Pg9, color: gris luminoso RAL 7035

### Sus ventajas

- El material de plástico corresponde a UL 746C f1

### Datos mercantiles

Unidad de embalaje	10 pcs
Cantidad de pedido mínima	10 pcs
EAN	 4 055626 373164
EAN	4055626373164
Peso por unidad (sin incluir el embalaje)	6,210 g
Número de tarifa arancelaria	39269097
País de origen	Turquía

### Datos técnicos

#### Medidas

Longitud	36 mm
Ancho entre caras-Tuerca de unión	19 mm
Ancho de llave Tubuladura	19 mm
Medida entre vértices del hexágono	21,6 mm
Longitud de la rosca de conexión	8 mm
Diámetro del orificio de paso	15,3 mm ... 15,4 mm
Diámetro exterior del cable	4 mm ... 8 mm
	4 mm ... 8 mm (con UL 514 B)

#### Condiciones ambientales

Índice de protección (IP)	IP68 (5 bar / 0,5 h)
Temperatura ambiente (servicio)	-40 °C ... 100 °C (estático)

## Prensaestopas - G-INS-PG9-M68N-PNES-LG - 1424486

### Datos técnicos

#### Generalidades

Número de conductores	1
Material unión atornillada	PA
Material Empaquetadura para cables	CR
Clase de combustibilidad según UL 94	V2
	V2 (Carcasa)
Apantallado	no
Tipo de rosca lado de conexión	Pg9
Par de apriete	2,5 Nm ± ()
Color	gris luminoso RAL 7035
Indicaciones de montaje	1) Montar tubuladura del prensaestopas con el par correcto en la carcasa 2) Insertar cable 3) Apretar la tuerca de unión firmemente con el par correcto
Fabricante	BIMED
Nombre del fabricante	BS-12

#### Normas y especificaciones

Clase de combustibilidad según UL 94	V2
--------------------------------------	----

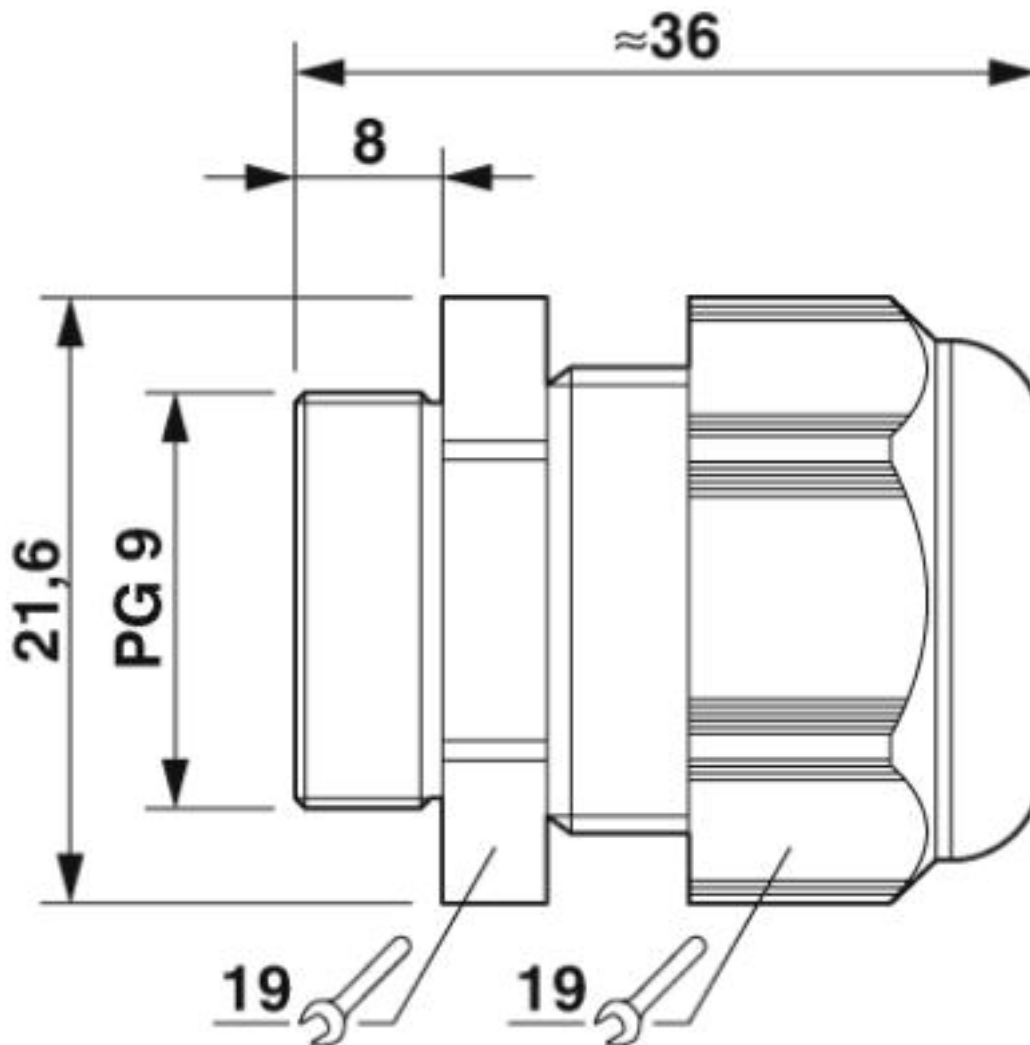
#### Environmental Product Compliance

China RoHS	Espacio de tiempo para el uso previsto: ilimitado = EFUP-e
	Sin sustancias peligrosas por encima de los umbrales

### Dibujos

# Prensaestopas - G-INS-PG9-M68N-PNES-LG - 1424486

Esquema de dimensiones



Esquema de dimensiones

## Clasificaciones

eCl@ss

eCl@ss 10.0.1	27144432
eCl@ss 4.0	27141200
eCl@ss 4.1	27141200
eCl@ss 5.0	27149100
eCl@ss 5.1	27149109
eCl@ss 6.0	27149100
eCl@ss 7.0	27149109
eCl@ss 8.0	27149109

# Prensaestopas - G-INS-PG9-M68N-PNES-LG - 1424486

## Clasificaciones

eCl@ss

eCl@ss 9.0	27144432
------------	----------

ETIM

ETIM 5.0	EC000441
ETIM 6.0	EC000441
ETIM 7.0	EC000441

## Homologaciones

Homologaciones

Homologaciones

CSA / UL Recognized

Homologaciones Ex

### Detalles de homologaciones

CSA		<a href="http://www.csagroup.org/services-industries/product-listing/">http://www.csagroup.org/services-industries/product-listing/</a>	115116
-----	---	---	--------

UL Recognized		<a href="http://database.ul.com/cgi-bin/XYV/template/LISEXT/1FRAME/index.htm">http://database.ul.com/cgi-bin/XYV/template/LISEXT/1FRAME/index.htm</a>	E199260
---------------	---	---	---------

## Accesorios

Accesorios

Tapón de cierre

Tapón de precintado - SEALING PLUG 6X16 RD - 1400254



Tapón de precintado, material: PA, color: rojo

Tuerca plana

## Prensaestopas - G-INS-PG9-M68N-PNES-LG - 1424486

### Accesorios

Contratuerca - A-INL-PG9-P-GY - 1411222



Contratuerca, material: PA, para roscas Pg9, color: gris plata RAL 7001

---

Phoenix Contact 2020 © - all rights reserved  
<http://www.phoenixcontact.com>