

Conector enchufable RJ45 - CUC-IND-C1ZNI-S/R4IP8 - 1421126

Tenga en cuenta que los datos indicados aquí proceden del catálogo en línea. Los datos completos se encuentran en la documentación del usuario. Son válidas las condiciones generales de uso de las descargas por Internet. (<http://phoenixcontact.es/download>)




Conector enchufable RJ45, índice de protección: IP20, número de polos: 8, 1 GBit/s, CAT5 (IEC 11801:2002), material: Fundición inyectada de cinc, tipo de conexión: Conexión rápida IDC, sección de conexión: AWG 23- 22, salida de cables: recta, color: verde

Sus ventajas

- Confección sin herramientas especiales
- One-Piece Design
- AWG 23-22
- Apantallamiento 360°
- Elevada resistencia a los golpes y a las vibraciones



Datos mercantiles

Unidad de embalaje	1 pcs
EAN	 4 055626 254654
EAN	4055626254654
Peso por unidad (sin incluir el embalaje)	28,590 g
Número de tarifa arancelaria	85366990
País de origen	Polonia

Datos técnicos

Datos mecánicos

Tipo de conexión	Conexión rápida IDC
Diámetro exterior del conductor, mínimo	5 mm
Diámetro exterior del conductor, máximo	9 mm
Categoría de sobretensiones	I
AWG unifilar mín.	23
AWG unifilar máx.	22
AWG multifilar mín.	23
AWG multifilar máx.	22

Conector enchufable RJ45 - CUC-IND-C1ZNI-S/R4IP8 - 1421126

Datos técnicos

Datos mecánicos

Ciclos de enchufe	≥ 750
Número de polos	8
Grado de polución	2
Salida de cables	recta
Número de salidas de cable	1
Sistema de bloqueo	Gancho de bloqueo
Sección de conexión	0,23 mm ² ... 0,32 mm ² (rígido)
	0,23 mm ² ... 0,36 mm ² (flexible)
Peso	28,59 g

Condiciones ambientales

Temperatura ambiente (servicio)	-40 °C ... 70 °C
---------------------------------	------------------

Datos del material

Material superficie del contacto	Au/Ni
Material contacto	Aleación de cobre
Material soporte de contactos	PC
Material carcasa	Fundición inyectada de cinc
Anchura	13,6 mm
Altura	14,4 mm
Longitud	53 mm

Datos eléctricos

Número de polos	8
Tensión nominal U _N	48 V
Velocidad de transmisión	1 GBit/s
Características de transmisión (categoría)	CAT5 (IEC 11801:2002)
Características de transferencia GRP	CAT5 (IEC 11801:2002) CAT5 (IEC 11801:2002)
Velocidad de transmisión	1 GBit/s
Gama de frecuencias	hasta 100 MHz
Corriente asignada	1,75 A
Categoría de sobretensiones	I
Grado de polución	2
Resistencia de contacto baja	0,001 Ω (Hilo – IDC)
	0,005 Ω (Conductor – IDC)
Tensión de dimensionamiento (III/3)	72 V (DC)
Resistencia de aislamiento	> 500 MΩ

Normas y especificaciones

Clase de combustibilidad según UL 94	V0
--------------------------------------	----

Environmental Product Compliance

China RoHS	Espacio de tiempo para el uso previsto: ilimitado = EFUP-e
------------	--

Conector enchufable RJ45 - CUC-IND-C1ZNI-S/R4IP8 - 1421126

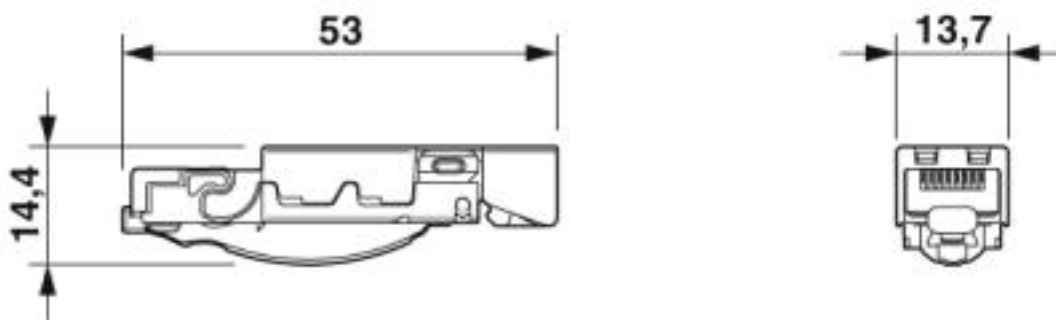
Datos técnicos

Environmental Product Compliance

	Sin sustancias peligrosas por encima de los umbrales
--	--

Dibujos

Esquema de dimensiones



Conector enchufable RJ45, IP20

Clasificaciones

eCl@ss

eCl@ss 10.0.1	27440101
eCl@ss 4.0	27260700
eCl@ss 4.1	27260700
eCl@ss 5.0	27260700
eCl@ss 5.1	27260700
eCl@ss 6.0	27260700
eCl@ss 7.0	27440101
eCl@ss 8.0	27440101
eCl@ss 9.0	27440101

ETIM

ETIM 5.0	EC002636
ETIM 6.0	EC002636
ETIM 7.0	EC002636

UNSPSC

UNSPSC 13.2	39121409
UNSPSC 18.0	39121409
UNSPSC 19.0	39121409
UNSPSC 20.0	39121409
UNSPSC 21.0	39121409

Conector enchufable RJ45 - CUC-IND-C1ZNI-S/R4IP8 - 1421126

Homologaciones

Homologaciones

Homologaciones

cULus Recognized / EAC

Homologaciones Ex

Detalles de homologaciones

cULus Recognized		http://database.ul.com/cgi-bin/XYV/template/LISEXT/1FRAME/index.htm E335024-20170228
Tensión nominal UN		56,5 V
Corriente nominal IN		0,175 A

EAC		B.01687
-----	--	---------

Accesorios

Accesorios

Cable de datos por metros

Cable de red - VS-OE-OE-93B-100,0 - 1416389



Cable de red, PROFINET CAT5 (100 MBit/s), 4-polos, PVC, verde RAL 6018, apantallado, extremo de cable libre, a extremo de cable libre, longitud de cable: 100 m

Cable de red - VS-OE-OE-93B/... - 1417362



Cable de red, PROFINET CAT5 (100 MBit/s), 4-polos, PVC, verde RAL 6018, apantallado, extremo de cable libre, a extremo de cable libre, longitud de cable: Libre entrada (0,5 ... 400 m)

Conector enchufable RJ45 - CUC-IND-C1ZNI-S/R4IP8 - 1421126

Accesorios

Cable de red - VS-OE-OE-937/... - 1402687



Cable de red, PROFINET CAT5 (100 MBit/s), 4-polos, PE-X sin halógenos, negro RAL 9005, apantallado, extremo de cable libre, a extremo de cable libre, longitud de cable: Libre entrada (0,5 ... 400 m), Para aplicaciones ferroviarias

Cable de red - VS-OE-OE-93R/... - 1417388



Cable de red, PROFINET CAT5 (100 MBit/s), 4-polos, PUR sin halógenos, verde RAL 6018, apantallado, extremo de cable libre, a extremo de cable libre, longitud de cable: Libre entrada (0,5 ... 100 m), para robótica

Cable de red - VS-93A/... - 1416486



Cable de red, PROFINET CAT5 (100 MBit/s), 4-polos, PVC, amarillo-verde RAL 6018, extremo de cable libre, a extremo de cable libre, longitud de cable: Libre entrada (0,5 ... 400 m)

Cable de red - VS-OE-OE-93C/... - 1417491



Cable de red, PROFINET CAT5 (100 MBit/s), 4-polos, PUR sin halógenos, verde RAL 6018, apantallado, extremo de cable libre, a extremo de cable libre, longitud de cable: Libre entrada (0,5 ... 400 m), para cadenas de arrastre

Inserto de hembras

Inserto de hembras RJ45 - CUC-F-J1ZNI-S/R4IDC8 - 1418984



Inserto de hembras RJ45, construcción: RJ45, índice de protección: IP20, número de polos: 8, 10 GBit/s, CAT6A, material: Fundición inyectada de cinc, tipo de conexión: Conexión IDC, sección de conexión: AWG 26- 22, Modelo Freetnet para empleo con marcos empotrados IP67 y salidas de terminales

Conector enchufable RJ45 - CUC-IND-C1ZNI-S/R4IP8 - 1421126

Accesorios

Acoplamiento RJ45 - CUC-F-D1ZNI-S/R4GC8 - 1419022



Acoplamiento RJ45, construcción: RJ45, índice de protección: IP20, número de polos: 8, 1 GBit/s, CAT6, material: Fundición inyectada de cinc, tipo de conexión: Hembra

Inserto de hembras RJ45 - CUC-K-J1ZNI-S/R4IDC8 - 1419021



Inserto de hembras RJ45, construcción: RJ45, índice de protección: IP20, número de polos: 8, 10 GBit/s, CAT6_A, material: Fundición inyectada de cinc, tipo de conexión: Conexión IDC, sección de conexión: AWG 26- 22, Modelo Keystone para uso con marco empotrado IP20 o integración directa en la pared de la carcasa

Marcador de bornes sin rotular

Marcador para bornes - TMT 5 R - 0816430



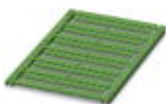
Marcador para bornes, Rollo, blanco, sin rotular, rotulable con: THERMOMARK ROLL 2.0, THERMOMARK ROLL, THERMOMARK ROLL X1, THERMOMARK ROLLMASTER 300/600, THERMOMARK X1.2, THERMOMARK S1.1, Perforado, clase de montaje: encajar en ranura de etiqueta universal, encajar en ranura para índice plana, para ancho de borne: 5,2 mm, superficie útil: 6,4 x 5,15 mm, Número de índices individuales: 19000

Marcador para bornes - UCT-TMF 5 OG - 0829190



Marcador para bornes, Estera, naranja, sin rotular, rotulable con: TOPMARK NEO, TOPMARK LASER, BLUEMARK ID COLOR, BLUEMARK ID, BLUEMARK CLED, THERMOMARK PRIME, THERMOMARK CARD 2.0, THERMOMARK CARD, clase de montaje: encajar en ranura para índice plana, para ancho de borne: 5,2 mm, superficie útil: 4,4 x 4,7 mm, Número de índices individuales: 72

Marcador para bornes - UCT-TMF 5 GN - 0829193

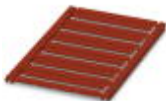


Marcador para bornes, Estera, verde, sin rotular, rotulable con: TOPMARK NEO, TOPMARK LASER, BLUEMARK ID COLOR, BLUEMARK ID, BLUEMARK CLED, THERMOMARK PRIME, THERMOMARK CARD 2.0, THERMOMARK CARD, clase de montaje: encajar en ranura para índice plana, para ancho de borne: 5,2 mm, superficie útil: 4,4 x 4,7 mm, Número de índices individuales: 72

Conector enchufable RJ45 - CUC-IND-C1ZNI-S/R4IP8 - 1421126

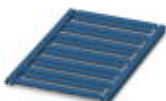
Accesorios

Marcador para bornes - UCT-TMF 5 RD - 0829189



Marcador para bornes, Estera, rojo, sin rotular, rotulable con: TOPMARK NEO, TOPMARK LASER, BLUEMARK ID COLOR, BLUEMARK ID, BLUEMARK CLED, THERMOMARK PRIME, THERMOMARK CARD 2.0, THERMOMARK CARD, clase de montaje: encajar en ranura para índice plana, para ancho de borne: 5,2 mm, superficie útil: 4,4 x 4,7 mm, Número de índices individuales: 72

Marcador para bornes - UCT-TMF 5 BU - 0829192



Marcador para bornes, Estera, azul, sin rotular, rotulable con: TOPMARK NEO, TOPMARK LASER, BLUEMARK ID COLOR, BLUEMARK ID, BLUEMARK CLED, THERMOMARK PRIME, THERMOMARK CARD 2.0, THERMOMARK CARD, clase de montaje: encajar en ranura para índice plana, para ancho de borne: 5,2 mm, superficie útil: 4,4 x 4,7 mm, Número de índices individuales: 72

Marcador para bornes - UCT-TMF 5 YE - 0828745



Marcador para bornes, Estera, amarillo, sin rotular, rotulable con: TOPMARK NEO, TOPMARK LASER, BLUEMARK ID COLOR, BLUEMARK ID, BLUEMARK CLED, THERMOMARK PRIME, THERMOMARK CARD 2.0, THERMOMARK CARD, clase de montaje: encajar en ranura para índice plana, para ancho de borne: 5,2 mm, superficie útil: 4,4 x 4,7 mm, Número de índices individuales: 72

Patchpanel

Adaptador para carril - CUC-PP-D1PGY/R4GC8 - 1418094



Adaptador para carril, construcción: RJ45, índice de protección: IP20, número de polos: 8, 1 GBit/s, CAT6, material: PC GF, tipo de conexión: Acoplamiento, color: gris

Pinza electrónica

Alicates de corte diagonal - MICROFOX-SP-1 - 1212487



Alicates corte lateral p. electrónica, cabeza puntiaguda, sin chaflán, con resorte apertura, superficie fosfatada sin reflexión, ejecución estampada

Conector enchufable RJ45 - CUC-IND-C1ZNI-S/R4IP8 - 1421126

Accesorios

Herramienta para desaislar - VS-CABLE-STRIP-VARIO - 1657407

Stripping-Tool, para desaislar cables apantallados en varios escalones



Phoenix Contact 2020 © - all rights reserved
<http://www.phoenixcontact.com>