

Conector enchufable de montaje incorp. - SACCBP-FS-5CON-M16/1,0-PUR SCO - 1419328

Tenga en cuenta que los datos indicados aquí proceden del catálogo en línea. Los datos completos se encuentran en la documentación del usuario. Son válidas las condiciones generales de uso de las descargas por Internet. (<http://phoenixcontact.es/download>)




Hembra de montaje incorporado, apantallada, 5 polos, M12, codificada A, montaje en paredes posteriores/ montaje atornillado con rosca M16, con cable de 1 m, 5 x 0,34 mm²

Sus ventajas

- ✓ Preconfeccionados con cables en distintas longitudes estándar para un uso inmediato
- ✓ Se suministran confecciones y longitudes de línea específicas del cliente
- ✓ Sellados en el lado del cable para una obturación óptima
- ✓ Para una elevada seguridad de transmisión: conexión de pantalla a la carcasa con tuerca CEM opcional



Datos mercantiles

Unidad de embalaje	1 pcs
EAN	 4 046356 533294
EAN	4046356533294
Peso por unidad (sin incluir el embalaje)	66,500 g
Número de tarifa arancelaria	85444290
País de origen	Alemania

Datos técnicos

Medidas

Longitud de cable	1 m
-------------------	-----

Condiciones ambientales

Temperatura ambiente (servicio)	-25 °C ... 85 °C (macho / hembra)
	-40 °C ... 85 °C (sin accionamiento mecánico)
Índice de protección	IP67 (En estado enchufado)
	IP65 (En estado enchufado)

Generalidades

Conector enchufable de montaje incorp. - SACCBP-FS-5CON-M16/1,0-PUR SCO - 1419328

Datos técnicos

Generalidades

Observación	Los valores eléctricos y mecánicos indicados requieren una pareja de conectores enchufables correctamente montados y bloqueados. Si el conector enchufable está desbloqueado y existe el peligro de contaminación, debe cerrarse el conector enchufable con un capuchón > IP54. Además, se deben considerar influencias por conductores, líneas o montaje de placas de circuito impreso.
Corriente de dimensionamiento a 40 °C	4 A
Tensión de dimensionamiento	60 V
Tensión transitoria de dimensionamiento	1,5 kV
Número de polos	5
Resistencia de aislamiento	≥ 100 MΩ
Codificación	A - estándar
Normas/especificaciones	Conector enchufable M12 IEC 61076-2-101
Indicación de estado	No
Categoría de sobretensiones	II
Grado de polución	3
Tipo de conexión	Hilos trenzados individuales
Ciclos de enchufe	> 100
Par de apriete	2 Nm ... 3 Nm (por el lado de montaje)
Tipo de montaje	Montaje trasero M16 x 1,5 con tuerca plana

Material

Clase de combustibilidad según UL 94	V0
Material contacto	CuZn
Material superficie del contacto	Au
Material soporte de contactos	PA 6.6
Material moleteado	Fundición inyectada de cinc, niquelada
Material de la junta	FKM

Normas y especificaciones

Normas/disposiciones	Conector enchufable M12 IEC 61076-2-101
Clase de combustibilidad según UL 94	V0
Indicaciones de seguridad	ADVERTENCIA: los conectores no se deben enchufar ni desenchufar bajo carga. La inobservancia y el empleo inadecuado pueden provocar daños materiales y lesiones personales.
	• ADVERTENCIA: ponga en servicio solo productos en perfecto estado. Se debe comprobar periódicamente la presencia de daños en los productos. Retire inmediatamente los productos defectuosos. Sustituya los productos dañados. No es posible repararlos.
	• ADVERTENCIA: solo el personal cualificado especializado en electrotecnia puede instalar y utilizar el producto, siempre teniendo en cuenta las siguientes indicaciones de seguridad. El personal especializado debe estar familiarizado con los fundamentos de la electrotecnia. Debe ser capaz de identificar y evitar peligros. El símbolo correspondiente del embalaje indica que para la instalación y el funcionamiento se precisa personal especializado en electrotecnia.

Conector enchufable de montaje incorp. - SACCBP-FS-5CON-M16/1,0-PUR SCO - 1419328

Datos técnicos

Normas y especificaciones

	<ul style="list-style-type: none"> • Los productos son aptos para los ámbitos de aplicación de la construcción de equipos eléctricos, sistemas de control e instalaciones.
	<ul style="list-style-type: none"> • En caso de empleo de los conectores en exteriores, se deben proteger especialmente frente a las influencias del entorno.
	<ul style="list-style-type: none"> • Los productos confeccionados no se pueden manipular ni abrir de forma no autorizada.
	<ul style="list-style-type: none"> • Emplee solo conectores de acoplamiento que cumplan los datos técnicos de las normas indicadas (p. ej. las indicadas en los accesorios del producto de la página web en phoenixcontact.com/products).
	<ul style="list-style-type: none"> • El usuario será responsable del empleo del producto directamente junto con productos de otros fabricantes.
	<ul style="list-style-type: none"> • Con tensiones de servicio > 50 V AC, las carcasas de conectores conductoras eléctricamente deben conectarse a tierra
	<ul style="list-style-type: none"> • Al tender el cable, compruebe que la carga de tracción aplicada a los conectores no supere los límites determinados en las normas.
	<ul style="list-style-type: none"> • Tenga en cuenta los datos técnicos correspondientes. Encontrará los datos: <ul style="list-style-type: none"> o en el producto o en la etiqueta del embalaje o en la documentación suministrada o en la página web phoenixcontact.com/products seleccionando el producto
	<ul style="list-style-type: none"> • Utilice únicamente la herramienta que recomienda Phoenix Contact
	<ul style="list-style-type: none"> • No cierre los conectores enchufados con un capuchón. Encontrará el accesorio adecuado en la sección de accesorios del artículo, en phoenixcontact.com/products
	<ul style="list-style-type: none"> • Compruebe que la tierra funcional o de protección esté correctamente conectada.
	<ul style="list-style-type: none"> • Al agrupar varios circuitos eléctricos en un cable y/o en un conector se aplican las normas VDE 0100/1.97 § 411.1.3.2 y DIN EN 60 204/11.98 § 14.1.3
	<ul style="list-style-type: none"> • El conector se calienta durante un funcionamiento normal. En función de las condiciones ambientales, podría calentarse además la superficie del conector. En este caso, el usuario será el encargado de colocar las indicaciones de advertencia (p. ej. DIN EN ISO 13732-1:2008-12).

Cable

Tipo de cable	PUR sin halógenos negro
Tipo de cable (abreviatura)	PUR
UL AWM Style	20549 / 10493 (80 °C/300 V)
Sección de conductor	5x 0,34 mm ² (conductor de señales)
Línea de señales AWG	22
Construcción del conductor cable de señales	42x 0,10 mm
Diámetro de los conductores, aislamiento incluido	1,27 mm ±0,02 mm (conductor de señales)
Grosor de pared Aislamiento	≥ 0,21 mm
Colores de conductor	Marrón, blanco, azul, negro, gris
Cableado total	5 conductores alrededor de relleno como alma

Conector enchufable de montaje incorp. - SACCBP-FS-5CON-M16/1,0-PUR SCO - 1419328

Datos técnicos

Cable

Apantallamiento	Malla de hilos de cobre estañados
Cubierta visual de pantalla	80 %
Envoltura exterior, color	negro grisáceo RAL 7021
Grosor de pared envoltura exterior	aprox. 0,5 mm
Diámetro exterior del cable D	5,25 mm ±0,2 mm
Menor radio de flexión, montaje fijo	26 mm
Menor radio de flexión, montaje móvil	52 mm (hasta +60 °C)
Número de ciclos de flexión	10000000
Radio de flexión	52 mm
Trayecto de avance	10 m
Velocidad de avance	3 m/s
Aceleración	10 m/s ²
Peso del cable	43 kg/km
Envoltura exterior, material	PUR
Material Aislamiento de conductor	PP
Material Conductor	Conductor Cu desnudo
Resistencia de aislamiento	70 GΩ*km (a 20 °C)
Resistencia del conductor	máx. 57 Ω/km (a 20 °C)
Tensión nominal Cable	300 V (a 20 °C)
Tensión de prueba Conductor/Conductor	3000 V (a 20 °C)
Características especiales	apto para cadenas portacables
	sin silicona
	sin sustancias que disturben la humectación de pinturas
	Superficie poco adherente
Resistencia a las llamas	según UL 758/1581 FT2
	DIN EN 60332-2-2 (20 s)
Ausencia de halógenos	según DIN VDE 0472 parte 815
	según DIN EN 50267-2-1
Resistencia al aceite	conforme a DIN EN 60811-2-1
Otras resistencias	buena resistencia a ácidos, álcalis y disolventes
	resistente a la hidrólisis y a los microbios
	resistente al agua del mar
	condicional resistente a los rayos UV según DIN EN ISO 4892-2-A
	resistente a la abrasión
Temperatura ambiente (servicio)	-40 °C ... 80 °C (cable, disposición fija)
	-25 °C ... 80 °C (cable, disposición móvil)

Environmental Product Compliance

REACH SVHC	Lead 7439-92-1
China RoHS	Espacio de tiempo para el uso previsto (EFUP): 50 años

Conector enchufable de montaje incorp. - SACCBP-FS-5CON-M16/1,0-PUR SCO - 1419328

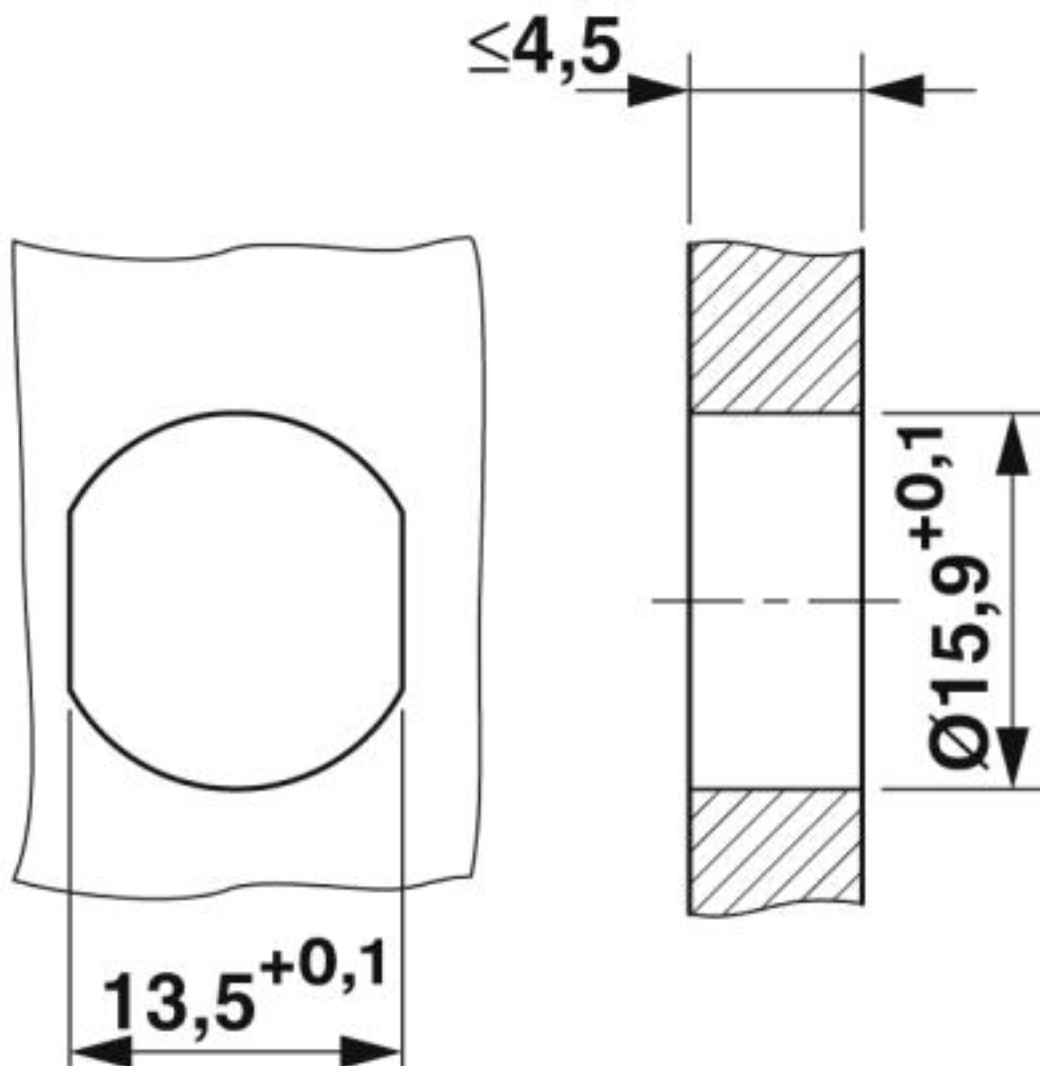
Datos técnicos

Environmental Product Compliance

	Encontrará información sobre las sustancias peligrosas en la declaración del fabricante en la pestaña "Descargas"
--	---

Dibujos

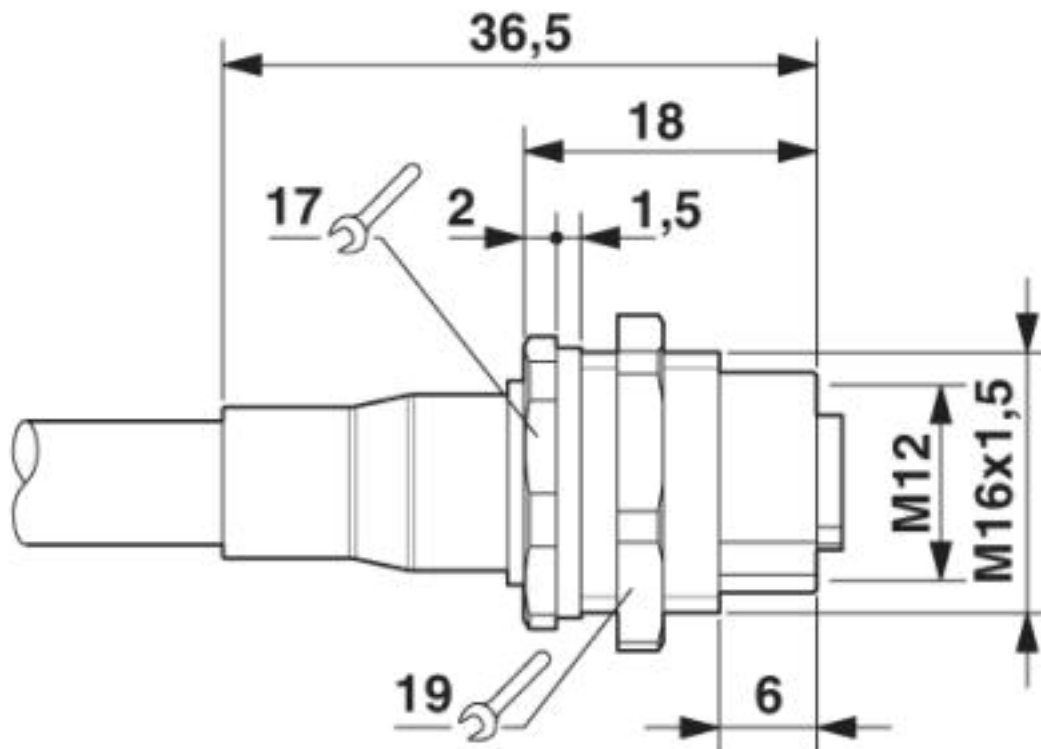
Esquema de dimensiones



Abertura de carcasa para rosca de fijación M16, pared de montaje con taladro de paso (alternativamente con superficie como protección contra torsión)

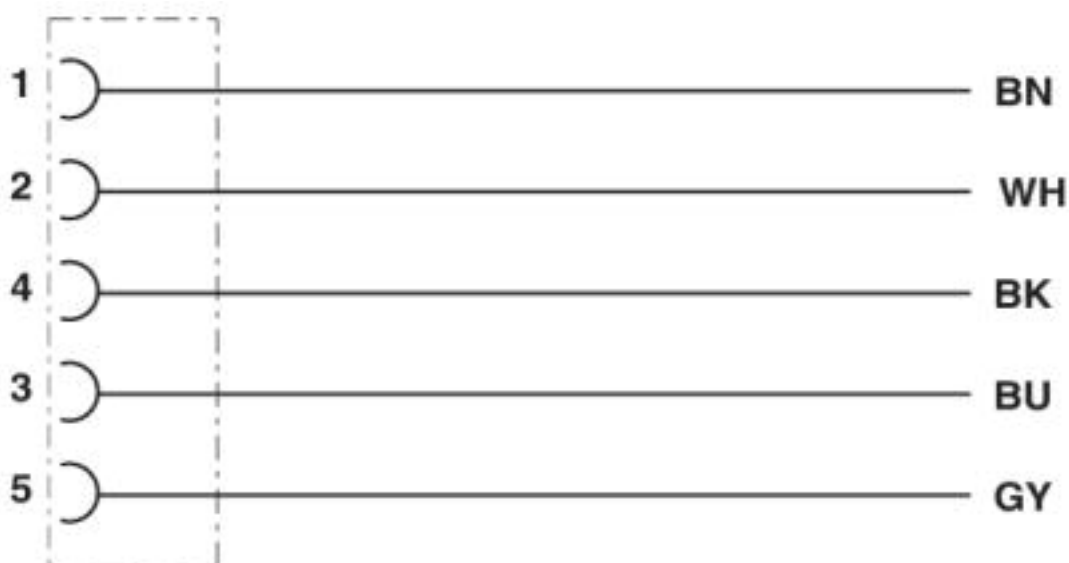
Conector enchufable de montaje incorp. - SACCBP-FS-5CON-M16/1,0-PUR SCO - 1419328

Esquema de dimensiones



Conector enchufable de montaje incorporado M12

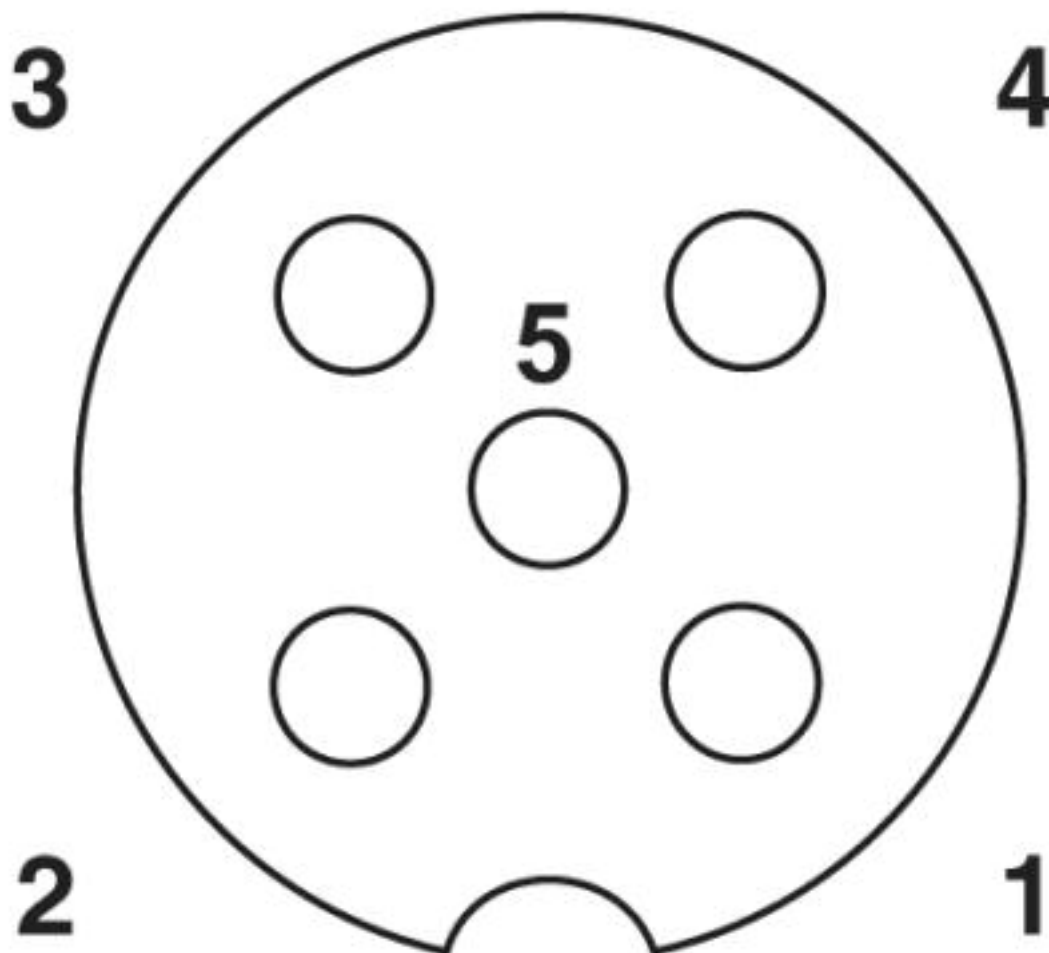
Diagrama eléctrico



Ocupación de contactos del conector hembra M12

Conector enchufable de montaje incorp. - SACCBP-FS-5CON-M16/1,0-PUR SCO - 1419328

Plano esquemático



Esquema de polos del conector hembra M12, 5 polos, codificado A, vista de la cara de hembras

Conector enchufable de montaje incorp. - SACCBP-FS-5CON-M16/1,0-PUR SCO - 1419328

Sección de cable



PUR sin halógenos negro [PUR]

Clasificaciones

eCl@ss

eCl@ss 10.0.1	27440102
eCl@ss 4.0	27140800
eCl@ss 4.1	27140800
eCl@ss 5.0	27143400
eCl@ss 5.1	27143400
eCl@ss 6.0	27279200
eCl@ss 7.0	27440103
eCl@ss 8.0	27440103
eCl@ss 9.0	27440102

Conector enchufable de montaje incorp. - SACCBP-FS-5CON-M16/1,0-PUR SCO - 1419328

Clasificaciones

ETIM

ETIM 2.0	EC001297
ETIM 3.0	EC002061
ETIM 4.0	EC002061
ETIM 5.0	EC002061
ETIM 6.0	EC002061

UNSPSC

UNSPSC 6.01	31251501
UNSPSC 7.0901	31251501
UNSPSC 11	31251501
UNSPSC 12.01	31251501
UNSPSC 13.2	39121413
UNSPSC 18.0	39121413
UNSPSC 19.0	39121413
UNSPSC 20.0	39121413
UNSPSC 21.0	39121413

Homologaciones

Homologaciones

Homologaciones

EAC

Homologaciones Ex

Detalles de homologaciones

EAC		B.01687
-----	--	---------

Accesorios

Accesorios

Junta

Conector enchufable de montaje incorp. - SACCBP-FS-5CON-M16/1,0-PUR SCO - 1419328

Accesorios

Junta plana - SACC-M16-SEAL CLM - 1430394



Junta plana M16, para conectores de montaje incorporado M12, montaje en paredes posteriores con rosca de fijación M16

Tornillo de cierre

Tornillo de cierre - SACC-M16-SEALING PLUG SET - 1453368



Tornillo de cierre M16 para entalladuras de la caja M16 no ocupadas

Tornillo de cierre - PROT-M12 - 1680539



Tornillo de cierre M12 para conectores hembra M12 no ocupados del cable para sensores/actuadores, cajas y conectores enchufables de montaje incorporado

Tornillo de cierre - PROT-M12 SH - 1503302



Tornillo de cierre M12 para conectores hembra M12 no ocupados de los cables para sensores/actuadores apantallados, cajas y conectores enchufables de montaje incorporado

Tornillo de cierre - PROT-M12 FB - 1555538



Tornillo de cierre M12 de acero inoxidable, para conectores hembra M12 no ocupados de los cables para sensores / actuadores, cajas y conectores de montaje incorporado para la industria alimentaria