

Cable para sensores/actuadores - SAC-8P-MS/ 5,0-542/FSSH SCO BK - 1417923


Tenga en cuenta que los datos indicados aquí proceden del catálogo en línea. Los datos completos se encuentran en la documentación del usuario. Son válidas las condiciones generales de uso de las descargas por Internet. (<http://phoenixcontact.es/download>)



Cable para sensores/actuadores, 8-polos, PVC, amarillo, apantallado, Conector macho recto M12 SPEEDCON, codificación: A, a Hembra de conexión recto M12 SPEEDCON, codificación: A, longitud de cable: 5 m



Datos mercantiles

Unidad de embalaje	1 pcs
EAN	 4 055626 211374
EAN	4055626211374
Peso por unidad (sin incluir el embalaje)	322,300 g
Número de tarifa arancelaria	85444290
País de origen	Estados Unidos

Datos técnicos

Medidas

Longitud de cable	5 m
-------------------	-----

Condiciones ambientales

Temperatura ambiente (servicio)	-25 °C ... 90 °C (macho / hembra)
Índice de protección	IP65
	IP67

Generalidades

Corriente de dimensionamiento a 40 °C	2 A
Tensión de dimensionamiento	30 V AC
	30 V DC
Número de polos	8
Color de la zona de agarre	negro
Resistencia de aislamiento	≥ 100 MΩ

Cable para sensores/actuadores - SAC-8P-MS/ 5,0-542/FSSH SCO BK - 1417923

Datos técnicos

Generalidades

Codificación	A - estándar
Normas/especificaciones	Conector enchufable M12 IEC 61076-2-101
Indicación de estado	No
Circuito de protección/componente de protección	sin conectar
Categoría de sobretensiones	II
Grado de polución	3
Ciclos de enchufe	≥ 100
Par de apriete	0,4 Nm (Conector M12)

Material

Clase de combustibilidad según UL 94	HB
Material contacto	CuZn
Material superficie del contacto	Ni/Au
Material soporte de contactos	TPU GF
Material cuerpo de agarre	TPU resistente al fuego, autoextinguible
Material moleteado	Fundición inyectada de cinc, niquelada
Material de la junta	NBR

Normas y especificaciones

Normas/disposiciones	Conector enchufable M12 IEC 61076-2-101
Clase de combustibilidad según UL 94	HB

Cable

Tipo de cable	PVC amarillo 105 °C
Tipo de cable (abreviatura)	542
UL AWM Style	2517 (105 °C / 300 V)
Línea de señales AWG	24
Construcción del conductor cable de señales	32x 1,10 mm
Diámetro de los conductores, aislamiento incluido	1,12 mm ±0,03 mm
Colores de conductor	blanco, marrón, verde, amarillo, gris, rosa, azul, rojo
Cableado total	8 conductores alrededor de relleno como alma
Apantallamiento	Malla de hilos de cobre estañados
Cubierta visual de pantalla	85 %
Envoltura exterior, color	amarillo
Diámetro exterior del cable D	6,3 mm ±0,2 mm
Radio de curvatura mínimo, colocado de forma flexible	12 x D
Peso del cable	58 kg/km
Envoltura exterior, material	PVC
Material Relleno	PP
Material Aislamiento de conductor	PVC
Material Conductor	Conductor Cu estañado

Cable para sensores/actuadores - SAC-8P-MS/ 5,0-542/FSSH SCO BK - 1417923

Datos técnicos

Cable

Resistencia de aislamiento	≥ (550 M Ohm/m a 500 V)
Resistencia del conductor	máx. 79,7 Ω/km (20 °C)
Tensión nominal Cable	300 V
Resistencia a las llamas	FT1, VW-1
Otras resistencias	resistente a los rayos UV
Temperatura ambiente (servicio)	-30 °C ... 105 °C (cable, disposición fija)
	-5 °C ... 105 °C (cable, disposición móvil)

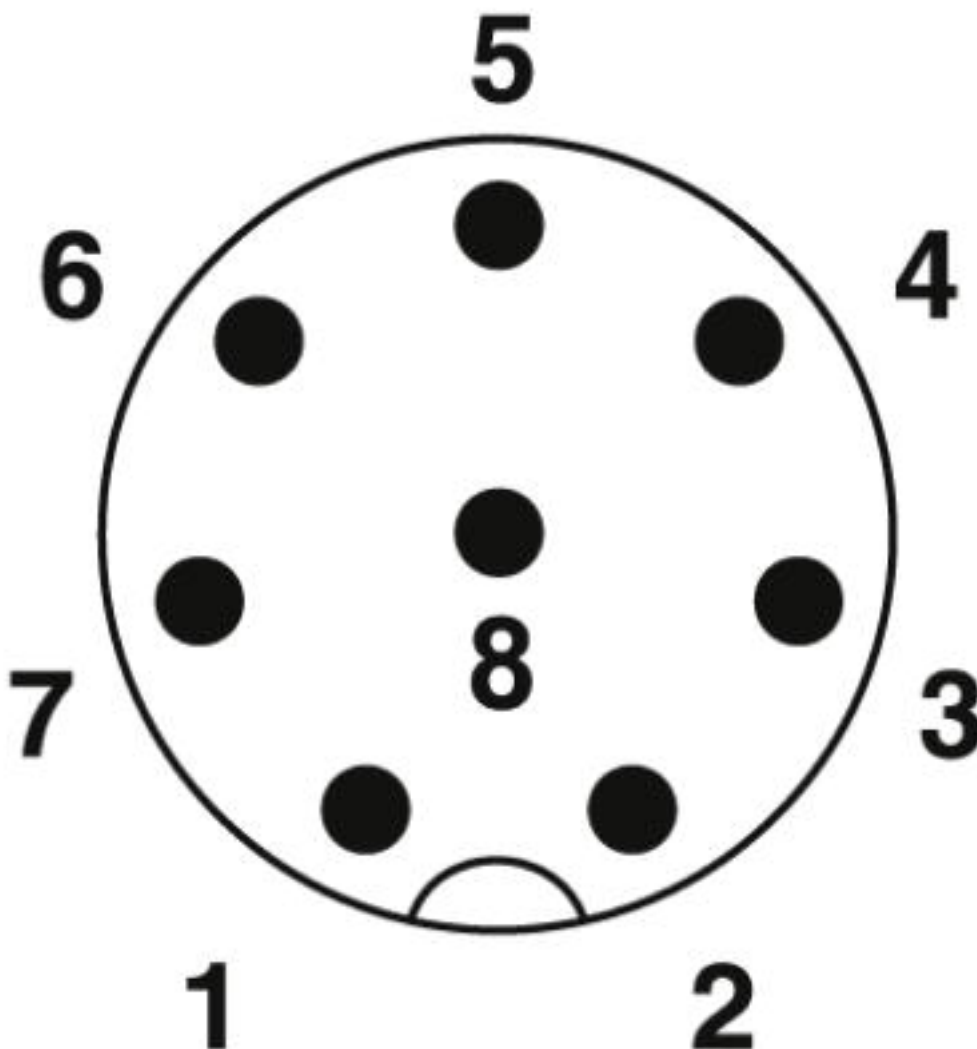
Environmental Product Compliance

REACH SVHC	Lead 7439-92-1
China RoHS	Espacio de tiempo para el uso previsto (EFUP): 50 años
	Encontrará información sobre las sustancias peligrosas en la declaración del fabricante en la pestaña "Descargas"

Dibujos

Cable para sensores/actuadores - SAC-8P-MS/ 5,0-542/FSSH SCO BK - 1417923

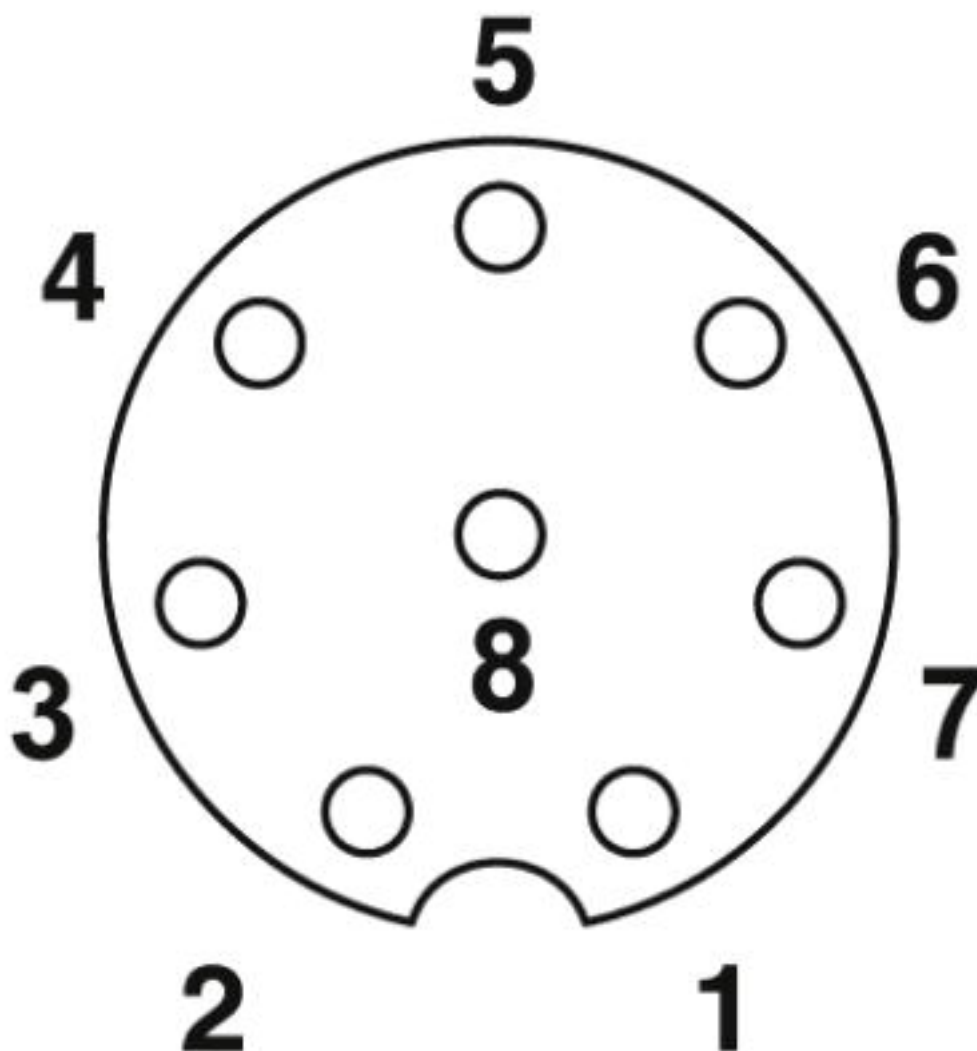
Plano esquemático



Esquema de polos del conector macho M12, 8 polos, vista de la cara de machos

Cable para sensores/actuadores - SAC-8P-MS/ 5,0-542/FSSH SCO BK - 1417923

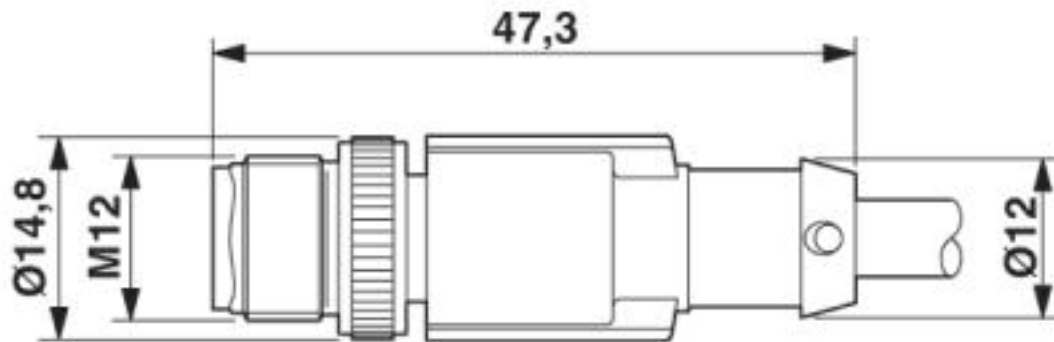
Plano esquemático



Esquema de polos del conector hembra M12, 8 polos, codificado A, vista de la cara de hembras

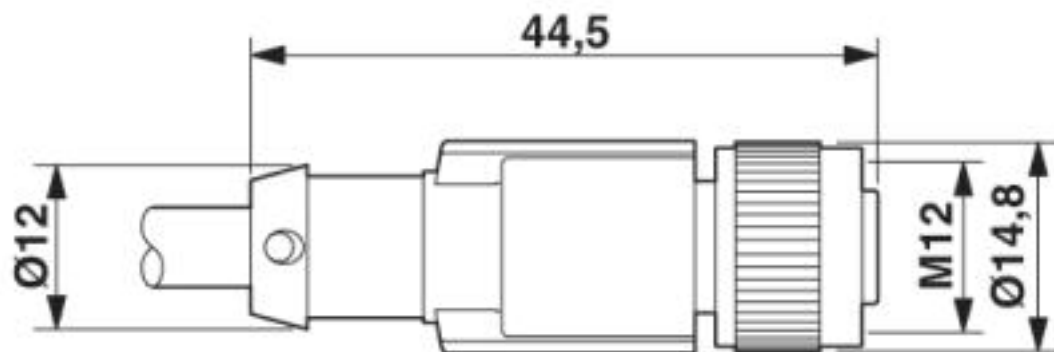
Cable para sensores/actuadores - SAC-8P-MS/ 5,0-542/FSSH SCO BK - 1417923

Esquema de dimensiones



Conector macho M12 x 1, recto, apantallado

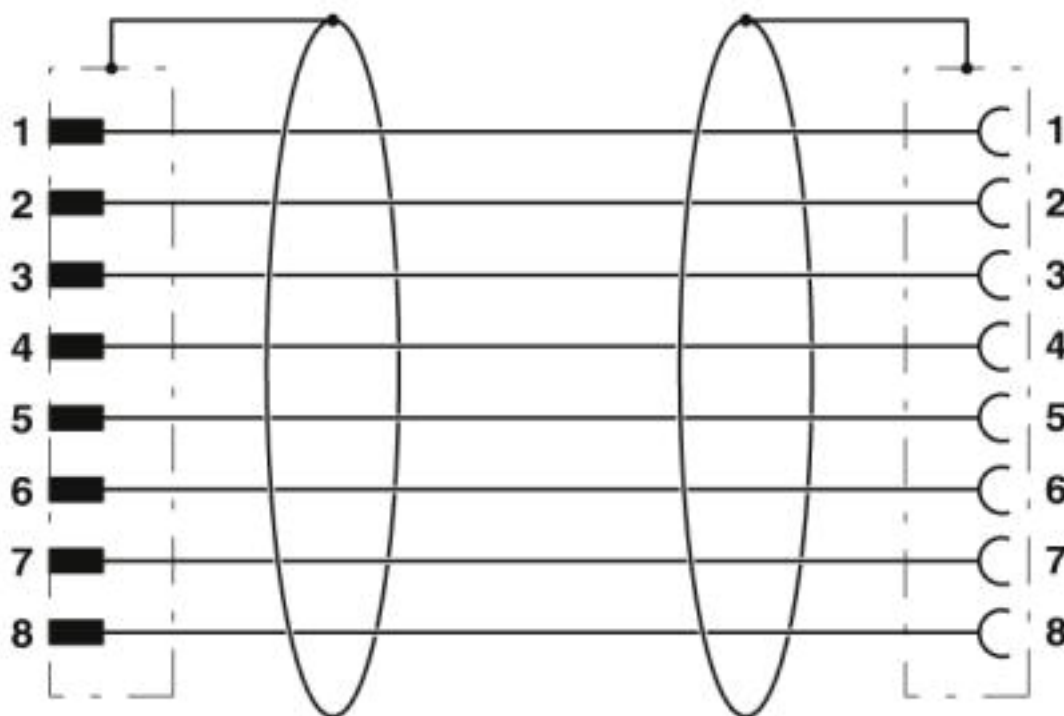
Esquema de dimensiones



Conector hembra M12 x 1, recto, apantallado

Cable para sensores/actuadores - SAC-8P-MS/ 5,0-542/FSSH SCO BK - 1417923

Diagrama eléctrico



Ocupación de contactos del conector macho M12 y del conector hembra M12

Cable para sensores/actuadores - SAC-8P-MS/ 5,0-542/FSSH SCO BK - 1417923

Sección de cable



PVC amarillo 105 °C [542]

Clasificaciones

eCl@ss

eCl@ss 10.0.1	27060311
eCl@ss 5.1	27061801
eCl@ss 6.0	27279200
eCl@ss 7.0	27279218
eCl@ss 8.0	27279218
eCl@ss 9.0	27060311

ETIM

ETIM 5.0	EC001855
----------	----------

Cable para sensores/actuadores - SAC-8P-MS/ 5,0-542/FSSH SCO BK - 1417923

Clasificaciones

ETIM

ETIM 6.0	EC001855
ETIM 7.0	EC001855

UNSPSC

UNSPSC 13.2	31251501
UNSPSC 19.0	31251501
UNSPSC 20.0	31251501
UNSPSC 21.0	31251501

Homologaciones

Homologaciones

Homologaciones

UL Listed / cUL Listed / cULus Listed

Homologaciones Ex

Detalles de homologaciones

UL Listed		http://database.ul.com/cgi-bin/XYV/template/LISEXT/1FRAME/index.htm	FILE E 221474
Tensión nominal UN	30 V		
Corriente nominal IN	2 A		

cUL Listed		http://database.ul.com/cgi-bin/XYV/template/LISEXT/1FRAME/index.htm	FILE E 221474
Tensión nominal UN	30 V		
Corriente nominal IN	2 A		

cULus Listed			
--------------	--	--	--

Cable para sensores/actuadores - SAC-8P-MS/ 5,0-542/FSSH SCO BK - 1417923

Accesorios

Accesorios

Bloqueo de seguridad

Clip de seguridad - SAC-M12-EXCLIP-M - 1558988



Clip de seguridad para el lado macho de los cables para sensores/actuadores con conector M12 y de conectores M12 confeccionables, para moleteado con diámetro: 15 mm o para hexágono con ancho de llave de 14 mm, impide que las conexiones de enchufe se separen sin herramientas

Clip de seguridad - SAC-M12-EXCLIP-F - 1558991



Clip de seguridad para el lado hembra de los cables para sensores/actuadores con conectores M12 y conectores M12 confeccionables, para moleteado con diámetro: 15 mm o para hexágono con ancho de llave de 14 mm, impide que las conexiones de enchufe se separen sin herramientas

Capuchón

Capuchón roscado - PROT-M12 FS-PA-CHAIN - 1430873

Capuchón roscado M12 de plástico con cinta de sujeción para cables de sensor, para macho M12 no ocupado



Herramienta dinamométrica

Atornillador dinamométrico - TSD 04 SAC - 1208429



Atornillador dinamométrico, con par preajustado de 0,4 Nm y accionamiento hexagonal de 4 mm para conector enchufable M12

Atornillador dinamométrico - TSD-M 1,2NM - 1212224



Destornillador dinamométrico, precisión según EN ISO 6789, ajustable de 0,3 - 1,2 Nm

Cable para sensores/actuadores - SAC-8P-MS/ 5,0-542/FSSH SCO BK - 1417923

Accesorios

Herramientas para atornillar

Soporte adaptador - TSD-M SAC-BIT ADAPTER - 1212600



Adaptador bit, para TSD-M...Herramienta par de giro, E6,3-accionamiento 1/4", con hexágono de 4 mm para alojamiento de bits SAC

Herramienta - SAC BIT M12-D15 - 1208432



Inserto enchufable para el montaje de cables para sensores/actuadores con conector M12 y de conectores M12 confeccionables, con diámetro del moleteado de 15 mm, para accionamiento hexagonal de 4 mm

Marcador de conductores sin rotular

Rótulo insertable - PABA WH/23 - 1013779



Rótulo insertable, Tiras, blanco, sin rotular, rotulable con: CMS-P1-PLOTTER, clase de montaje: ensartar, rango de diámetro de cable: 1,5 ... 35 mm, superficie útil: 23 x 4 mm, Número de índices individuales: 20

Rótulo insertable - PABA YE/23 - 1013782



Rótulo insertable, Tiras, amarillo, sin rotular, rotulable con: CMS-P1-PLOTTER, clase de montaje: ensartar, rango de diámetro de cable: 1,5 ... 35 mm, superficie útil: 23 x 4 mm, Número de índices individuales: 20

Rotulador marcador

Rotulador especial - B-STIFT - 1051993



Rotulador especial, para rotulación manual de tiras Zack sin rotular, rotulación resistente al agua y al lavado, grosor de rotulado 0,5 mm

Cable para sensores/actuadores - SAC-8P-MS/ 5,0-542/FSSH SCO BK - 1417923

Accesorios

Tornillo de cierre

Tornillo de cierre - PROT-M12 MS-PA-CHAIN - 1430899

Capuchón roscado M12 c. cinta de sujeción p. cables de sensor, p. hembras conex. M12 no ocupadas

