

Cable para sensores/actuadores - SAC-6P- 1,5-PUR/DTFS - 1415026


Tenga en cuenta que los datos indicados aquí proceden del catálogo en línea. Los datos completos se encuentran en la documentación del usuario. Son válidas las condiciones generales de uso de las descargas por Internet.
(<http://phoenixcontact.es/download>)



Cable para sensores/actuadores, 6-polos, PUR sin halógenos, negro grisáceo RAL 7021, extremo de cable libre, a Hembra de conexión recto DEUTSCH DT06-6S Bloqueo de clip, longitud de cable: 1,5 m



Datos mercantiles

Unidad de embalaje	1 pcs
EAN	 4 055626 036984
EAN	4055626036984
Peso por unidad (sin incluir el embalaje)	131,000 g
Número de tarifa arancelaria	85444290
País de origen	Polonia

Datos técnicos

Medidas

Longitud de cable	1,5 m
-------------------	-------

Condiciones ambientales

Temperatura ambiente (servicio)	-20 °C ... 80 °C (macho / hembra)
	-20 °C ... 80 °C (macho / hembra)
Índice de protección	IP67

Generalidades

Corriente de dimensionamiento a 40 °C	8 A
Tensión de dimensionamiento	48 V AC
	48 V DC
Número de polos	6
Color de la zona de agarre	negro
Resistencia de aislamiento	≥ 100 MΩ
Codificación	A - estándar

Cable para sensores/actuadores - SAC-6P- 1,5-PUR/DTFS - 1415026

Datos técnicos

Generalidades

Indicación de estado	No
Circuito de protección/componente de protección	sin conectar

Material

Clase de combustibilidad según UL 94	V2
Material contacto	Aleación de Cu
Material superficie del contacto	Niquelado
Material soporte de contactos	PA 6.6
Material cuerpo de agarre	TPU
Material moleteado	no disponible
Material de la junta	Silicona

Normas y especificaciones

Clase de combustibilidad según UL 94	V2
--------------------------------------	----

Cable

Tipo de cable	PUR sin halógenos negro
Tipo de cable (abreviatura)	PUR
Abreviatura de cable	Li9Y11Y
UL AWM Style	20549 / 10152 (80 °C/300 V)
Sección de conductor	6x 0,75 mm ² (conductor de señales)
Línea de señales AWG	18
Construcción del conductor cable de señales	42x 0,15 mm
Diámetro de los conductores, aislamiento incluido	1,69 mm ±0,05 mm (conductor de señales)
Grosor de pared Aislamiento	≥ 0,21 mm
Colores de conductor	marrón, blanco, azul, negro, gris, rosa
Cableado total	6 conductores longitudinalmente trenzados
Envoltura exterior, color	negro grisáceo RAL 7021
Grosor de pared envoltura exterior	≥ 0,38 mm
Diámetro exterior del cable D	6,5 mm ±0,15 mm
Radio de curvatura mínimo, colocado de forma fija	5 x D
Radio de curvatura mínimo, colocado de forma flexible	10 x D
Número de ciclos de flexión	4000000
Radio de flexión	48 mm
Trayecto de avance	10 m
Velocidad de avance	3 m/s
Aceleración	10 m/s ²
Peso del cable	68 kg/km
Envoltura exterior, material	PUR
Material Aislamiento de conductor	PP
Material Conductor	Conductor Cu desnudo
Resistencia de aislamiento	≥ 1 GΩ*km (a 20 °C)

Cable para sensores/actuadores - SAC-6P- 1,5-PUR/DTFS - 1415026

Datos técnicos

Cable

Resistencia del conductor	≤ 26 Ω/km (a 20 °C)
Tensión nominal Cable	≤ 300 V AC
Tensión de prueba Cable	≥ 3000 V AC (Prueba spark)
Características especiales	flexible
	apto para cadenas portacables
Otras resistencias	resistente a la hidrólisis y a los microbios
	condicional resistente a los rayos UV según DIN EN ISO 4892-2-A
	poco adherente
	resistente a la abrasión
Temperatura ambiente (servicio)	-40 °C ... 80 °C (cable, disposición fija)
	-25 °C ... 80 °C (cable, disposición móvil)

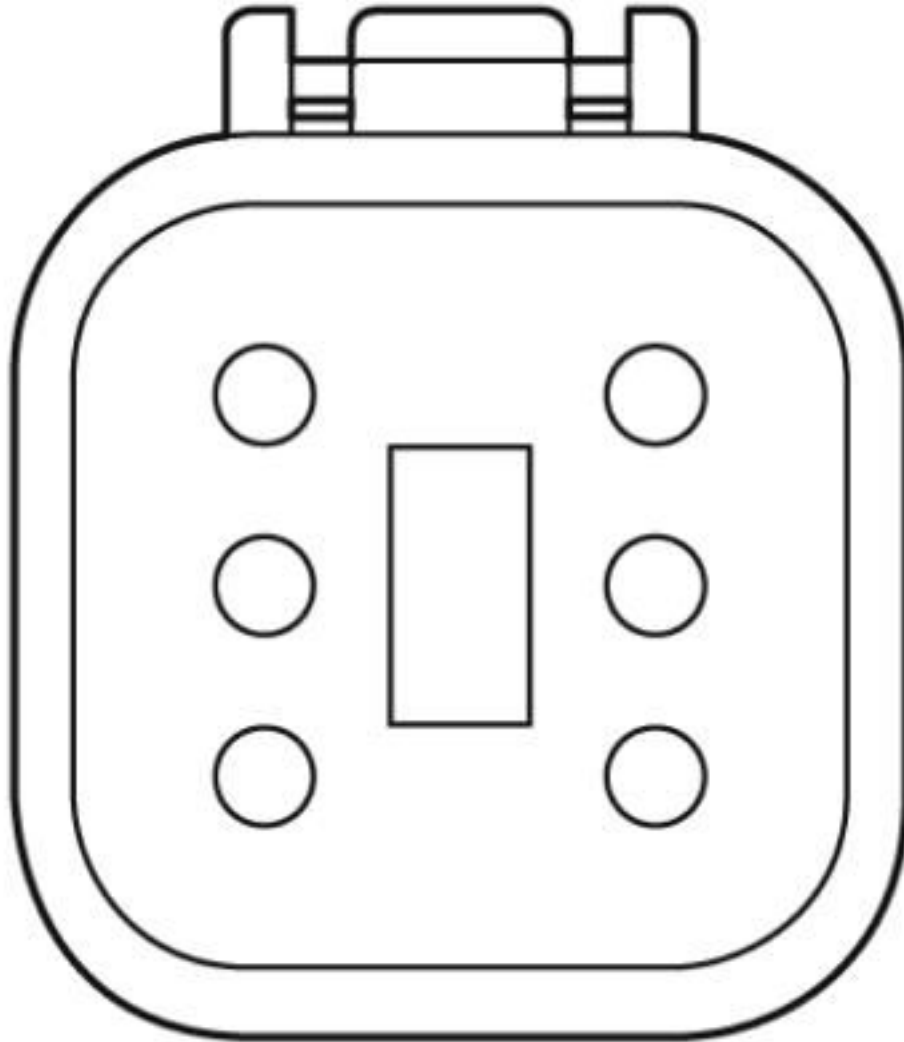
Environmental Product Compliance

China RoHS	Espacio de tiempo para el uso previsto: ilimitado = EFUP-e
	Sin sustancias peligrosas por encima de los umbrales

Dibujos

Cable para sensores/actuadores - SAC-6P- 1,5-PUR/DTFS - 1415026

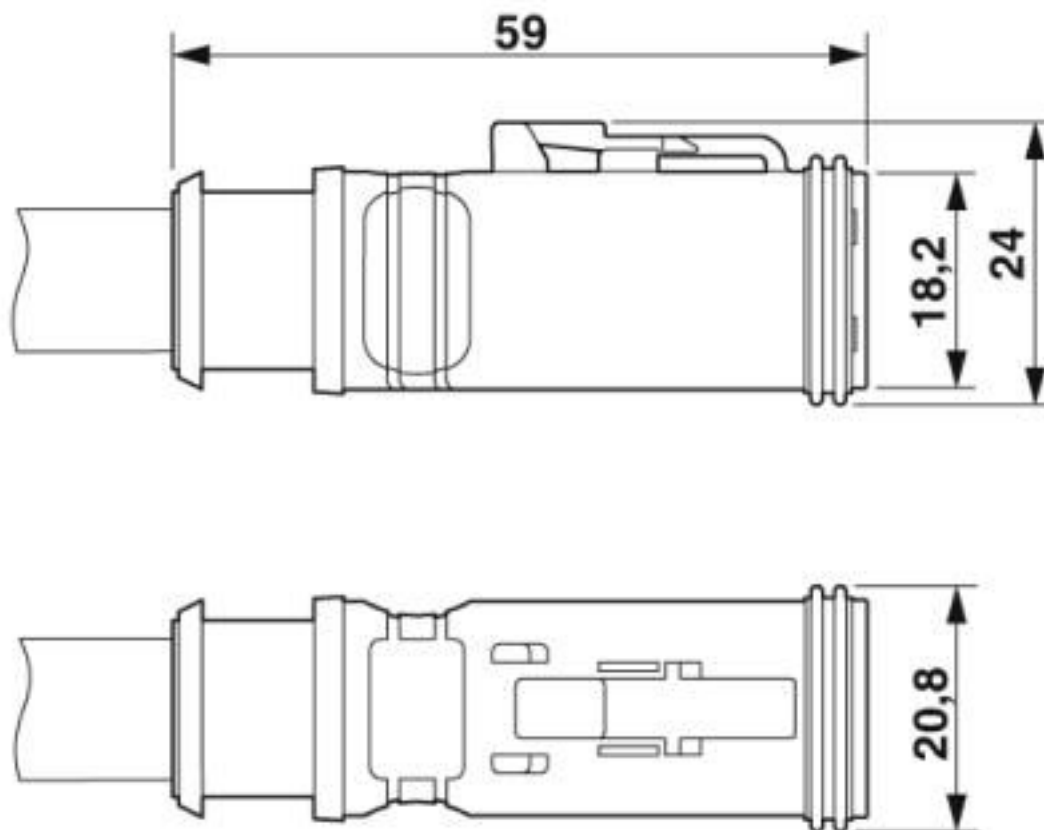
Plano esquemático



Esquema de polos DEUTSCH DT06-6S

Cable para sensores/actuadores - SAC-6P- 1,5-PUR/DTFS - 1415026

Esquema de dimensiones



DEUTSCH DT06-3S, vista superior y lateral

Cable para sensores/actuadores - SAC-6P- 1,5-PUR/DTFS - 1415026

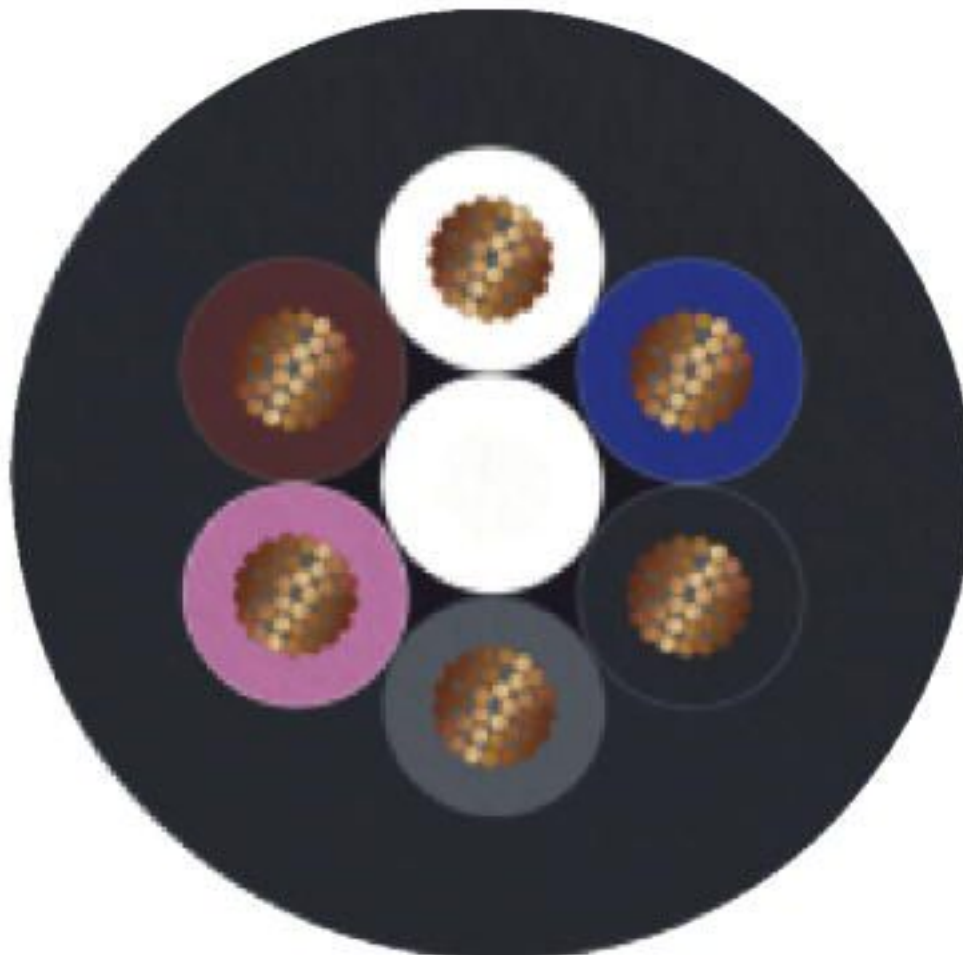
Diagrama eléctrico



Asignación de contactos del DEUTSCH DT06-6S

Cable para sensores/actuadores - SAC-6P- 1,5-PUR/DTFS - 1415026

Sección de cable



PUR sin halógenos negro [PUR]

Clasificaciones

eCl@ss

eCl@ss 10.0.1	27060311
eCl@ss 11.0	27060311
eCl@ss 4.0	27060300
eCl@ss 4.1	27060300
eCl@ss 5.0	27061800
eCl@ss 5.1	27061800
eCl@ss 6.0	27279200
eCl@ss 7.0	27279218
eCl@ss 8.0	27279218
eCl@ss 9.0	27060311

Cable para sensores/actuadores - SAC-6P- 1,5-PUR/DTFS - 1415026

Clasificaciones

ETIM

ETIM 5.0	EC001855
ETIM 6.0	EC001855
ETIM 7.0	EC001855

UNSPSC

UNSPSC 13.2	31251501
UNSPSC 19.0	31251501
UNSPSC 20.0	31251501
UNSPSC 21.0	31251501

Homologaciones

Homologaciones

Homologaciones

EAC-RoHS

Homologaciones Ex

Detalles de homologaciones

EAC-RoHS		RU D- DE.HB35.B.00387
----------	--	--------------------------

Accesorios

Accesorios

Herramienta de corte

Alicates de corte diagonal - CUTFOX-S VDE - 1212207



Alicates de corte lateral para cables duros (cuerdas de piano) y cables blandos probados según VDE
1000 V AC/1500 V DC

Marcador de conductores sin rotular

Cable para sensores/actuadores - SAC-6P- 1,5-PUR/DTFS - 1415026

Accesorios

Rótulo insertable - PABA WH/23 - 1013779



Rótulo insertable, Tiras, blanco, sin rotular, rotulable con: CMS-P1-PLOTTER, clase de montaje: ensartar, rango de diámetro de cable: 1,5 ... 35 mm, superficie útil: 23 x 4 mm, Número de índices individuales: 20

Rótulo insertable - PABA YE/23 - 1013782



Rótulo insertable, Tiras, amarillo, sin rotular, rotulable con: CMS-P1-PLOTTER, clase de montaje: ensartar, rango de diámetro de cable: 1,5 ... 35 mm, superficie útil: 23 x 4 mm, Número de índices individuales: 20

Pelacables

Herramienta para desaislar - WIREFOX SAC-1 - 1212757



Pelacables para cables para sensores/actuadores sin halógenos (cables SAC), con aislamiento de PUR y PVC, Ø de 3,2 mm a 4,4 mm, cualquier longitud de pelado

Herramienta para desaislar - WIREFOX SAC - 1212623



Pelacables para cables de sensor/actuador sin halógenos (SAC), con aislamiento de PUR y PVC, de Ø 4,4 mm a 7 mm diámetro, cualquier longitud de pelado

Herramienta para desaislar - WIREFOX 10 - 1212150



Pelacables para líneas y conductores de 0,02 - 10 mm², autoajustable, longitud de pelado hasta 18 mm, capacidad de corte hasta 10 mm² flexible /1,5 mm² rígido, cuchilla de desaislar sustituible

Rotulador marcador

Cable para sensores/actuadores - SAC-6P- 1,5-PUR/DTFS - 1415026

Accesorios

Rotulador especial - B-STIFT - 1051993



Rotulador especial, para rotulación manual de tiras Zack sin rotular, rotulación resistente al agua y al lavado, grosor de rotulado 0,5 mm

Tubo de protección

Tubo de protección - WP-PA HF 13,0 BK - 3240681



Tubo de protec. poliamida, clase combust. V0, resistente a la radiación UV

Tubo de protección - WP-PA HF-HB 13,0 BK - 3240839



Tubo protec. poliamida, clase combustibilidad HB, resist. a radiación UV

Adaptador para mangueras de protección - WP-CTA POM 13,0 BK - 1422884



Adaptador para mangueras de protección, para mangueras onduladas con tamaño nominal 13 (10 x 13), con ondulaciones paralelas
