

Distribuidor T - QPD T 3PE1,5 3X4-9 BK - 1414708

Tenga en cuenta que los datos indicados aquí proceden del catálogo en línea. Los datos completos se encuentran en la documentación del usuario. Son válidas las condiciones generales de uso de las descargas por Internet.
(<http://phoenixcontact.es/download>)




Distribuidor T, Conexión QUICKON, número de polos: 3+PE, 0,5 mm² ... 1,5 mm², 690 V, 17,5 A, negro, con tres tuercas QUICKON, rango de diámetro de cable: 5 mm ... 9,5 mm

Sus ventajas

- ✓ Innovador y que ahorra tiempo - Conexión rápida QUICKON para un ahorro de tiempo de hasta un 80 % en la conexión in situ
- ✓ Cómodo: confeccionado sencillo y rápido sin herramienta especial
- ✓ Sumamente robusto: carcasas en los grados de protección IP68/IP69K y IK07 para un amplio campo de aplicación
- ✓ Conexión segura gracias a la polarización contra introducción incorrecta y protección contra el contacto según DIN EN 0105
- ✓ Flexible y compacto - gracias a la unión interna de las conexiones, pueden utilizarse el repartidor H y el repartidor T para la ramificación de cables principales o como distribuidor estrella

Datos mercantiles

Unidad de embalaje	1 pcs
EAN	 4 055626 032023
EAN	4055626032023
Peso por unidad (sin incluir el embalaje)	124,700 g
Número de tarifa arancelaria	85366990
País de origen	Polonia

Datos técnicos

Generalidades

Construcción	Repartidor T
Color	negro
Sistema de bloqueo	Bloqueo por tornillo
Técnica de conexión	Conexión QUICKON
Tipo de conexión	Conexión IDC
Número de polos	4
Nota sobre número de polos	3+PE
Par de apriete Tuerca de unión	8 Nm

Distribuidor T - QPD T 3PE1,5 3X4-9 BK - 1414708

Datos técnicos

Generalidades

Número de conexiones	3
Sección de conductor flexible mín.	0,5 mm ²
Sección de conductor flexible máx.	1,5 mm ²
Sección de conductor rígido mín.	0,5 mm ²
Sección de conductor rígido máx.	1,5 mm ²
Sección de conductor AWG mín.	20
Sección de conductor AWG máx.	16

Línea

Construcción del conductor según VDE 0295 / diámetro mínimo de hilos	VDE 0295 clase 1 hasta 6 / mín. 0,15 mm
Aislamiento de los conductores	PVC / PE / TPE / goma
Diámetro de conductor incl. aislamiento	1,6 mm ... 3 mm
Diámetro exterior del cable	5 mm ... 9,5 mm
Identificación de polos	1, 2, 3, PE

Condiciones ambientales

Índice de protección	IP66
	IP68 (2 m / 24 h)
	IP69K
Temperatura ambiente (servicio)	-40 °C ... 100 °C
Temperatura ambiente (almacenamiento / transporte)	-40 °C ... 100 °C
Temperatura para conexión de cables	-5 °C ... 50 °C

Datos eléctricos

Corriente nominal I _N	17,5 A
Tensión nominal U _N	690 V AC
	690 V DC
Corriente asignada	17,5 A
Tensión de dimensionamiento (III/3)	690 V
Tensión de dimensionamiento (III/2)	1000 V
Tensión de dimensionamiento (II/2)	1000 V
Tensión transitoria de dimensionamiento (III/3)	6 kV
Tensión transitoria de dimensionamiento (III/2)	8 kV
Tensión transitoria de dimensionamiento (II/2)	8 kV

Datos mecánicos

Ciclos de conexión de la conexión QUICKON	máx. 10
Ciclos de enchufe	10 (Conexiones QUICKON máx. 10)
Categoría de efecto al golpe	IK07 (-25 °C)

Datos del material

Material contacto	Cu
Material superficie del contacto	plateado

Distribuidor T - QPD T 3PE1,5 3X4-9 BK - 1414708

Datos técnicos

Datos del material

Material soporte de contactos	PA
Aislamiento	PA
Clase de combustibilidad según UL 94	V0
Categoría de sobretensiones	III
Grado de polución	3

Normas y especificaciones

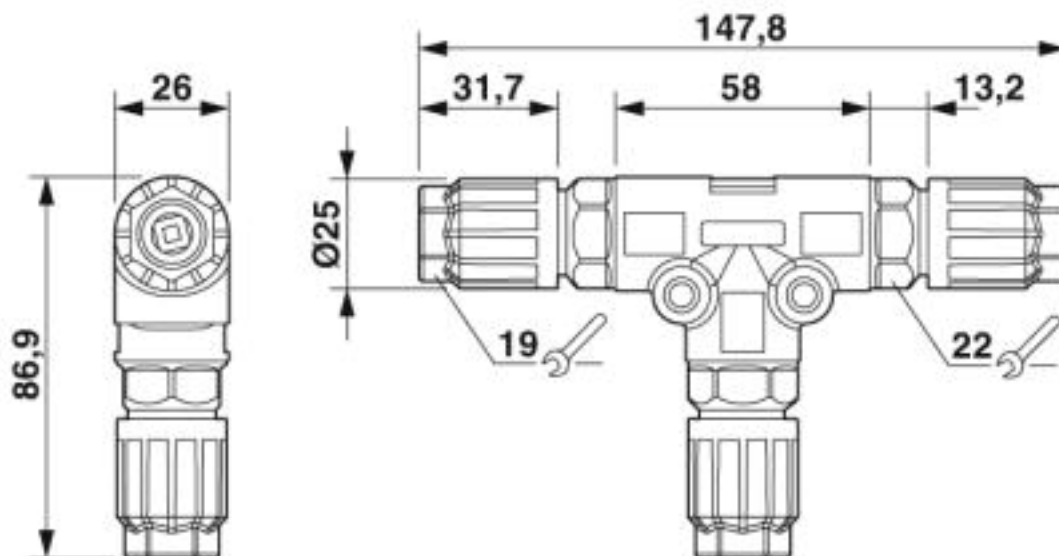
Clase de combustibilidad según UL 94	V0
--------------------------------------	----

Environmental Product Compliance

REACH SVHC	Lead 7439-92-1
------------	----------------

Dibujos

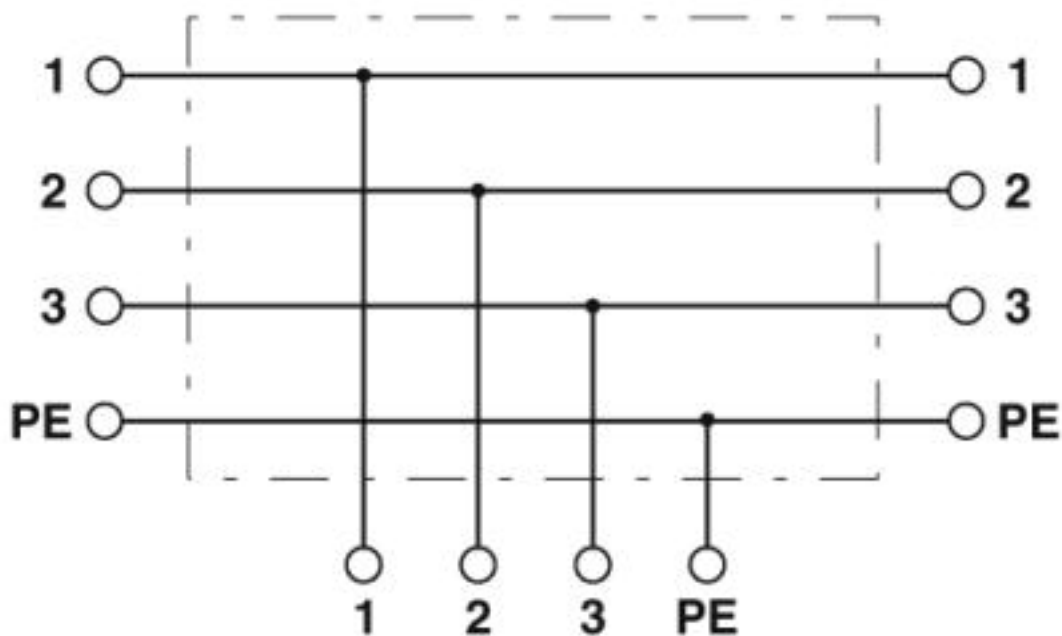
Esquema de dimensiones



Esquema de dimensiones

Distribuidor T - QPD T 3PE1,5 3X4-9 BK - 1414708

Diagrama eléctrico



Clasificaciones

eCl@ss

eCl@ss 10.0.1	27440603
eCl@ss 4.0	27140800
eCl@ss 4.1	27140800
eCl@ss 5.0	27143400
eCl@ss 5.1	27143400
eCl@ss 6.0	27143400
eCl@ss 7.0	27440603
eCl@ss 8.0	27440603
eCl@ss 9.0	27440603

ETIM

ETIM 5.0	EC002567
ETIM 6.0	EC002567
ETIM 7.0	EC002567

UNSPSC

UNSPSC 13.2	31251501
UNSPSC 18.0	39121410
UNSPSC 19.0	39121410
UNSPSC 20.0	39121410
UNSPSC 21.0	39121410

Distribuidor T - QPD T 3PE1,5 3X4-9 BK - 1414708

Homologaciones

Homologaciones

Homologaciones

EAC / EAC / DNV GL / IECEE CB Scheme / UL Listed / cUL Listed / VDE Zeichengenehmigung / cULus Listed

Homologaciones Ex

Detalles de homologaciones

EAC			RU C-DE.AI30.B.01102
EAC			RU C-DE.BL08.B.00511
DNV GL		https://approvalfinder.dnvgl.com/	TAE00003J5
IECEE CB Scheme		http://www.iecee.org/	DE1-61559
UL Listed		http://database.ul.com/cgi-bin/XYV/template/LISEXT/1FRAME/index.htm	E468743
cUL Listed		http://database.ul.com/cgi-bin/XYV/template/LISEXT/1FRAME/index.htm	E468743
VDE Zeichengenehmigung		http://www2.vde.com/de/Institut/Online-Service/VDE-gepruefteProdukte/Seiten/Online-Suche.aspx	40029149
Tensión nominal UN		690 V	
Corriente nominal IN		17,5 A	
mm²/AWG/kcmil		0.5-1.5	

Distribuidor T - QPD T 3PE1,5 3X4-9 BK - 1414708

Homologaciones

cULus Listed



Accesorios

Accesorios

Capuchón

Capuchón - QPD QSK BK 3/4X1,5 FS - 1414722

Capuchón de plástico, para la conexión QUICKON, negro, con cordón de retención, IP68



Capuchón - QPD QSK 3/4X1,5 - 1414723



Tapa protectora de plástico para conexión QPD-QUICKON 3(4) x 1,5 mm², IP50

Elemento de codificación

Perfil codificador - CP-QPD 3/4X1,5 - 1414729



Perfil codificador rojo, para insertar en la toma QUICKON y en el conector enchufable, posicionable en pasos de 90°.

Marcador de aparatos sin rotular

Material de grabado - GPE 13X 9 WH - 0806932



Material de grabado, Estera, blanco, sin rotular, rotulable con: PLOTMARK, ENGRAVING UNIT, CMS-P1-PLOTTER, P1 ENGRAVING UNIT, clase de montaje: pegado, superficie útil: 13 x 9 mm, Número de índices individuales: 120

Distribuidor T - QPD T 3PE1,5 3X4-9 BK - 1414708

Accesorios

Rótulo de plástico - EMLP (13X9)R - 0819453



Rótulo de plástico, Rollo, blanco, sin rotular, rotulable con: THERMOMARK ROLLMASTER 300/600, THERMOMARK X1.2, THERMOMARK ROLL X1, THERMOMARK ROLL 2.0, THERMOMARK ROLL, clase de montaje: pegado, superficie útil: 13 x 9 mm, Número de índices individuales: 500

Tapón de cierre

Tapón de precintado - SEALING PLUG 7X16 RD - 1400255



Tapón de precintado, material: PA, color: rojo