

Conector - QPD P 2PE1,5 4-9 BK - 1414705

Tenga en cuenta que los datos indicados aquí proceden del catálogo en línea. Los datos completos se encuentran en la documentación del usuario. Son válidas las condiciones generales de uso de las descargas por Internet.
(<http://phoenixcontact.es/download>)




Conector, Conexión QUICKON, número de polos: 2+PE, 0,5 mm² ... 1,5 mm², 690 V, 17,5 A, negro, con tuerca QUICKON, rango de diámetro de cable: 5 mm ... 9,5 mm

Sus ventajas

- ✓ Innovador y que ahorra tiempo - Conexión rápida QUICKON para un ahorro de tiempo de hasta un 80 % en la conexión in situ
- ✓ Cómodo: confeccionado sencillo y rápido sin herramienta especial
- ✓ Sumamente robusto: carcasas en los grados de protección IP68/IP69K y IK07 para un amplio campo de aplicación
- ✓ Conexión segura gracias a la polarización contra introducción incorrecta y protección contra el contacto según DIN EN 0105
- ✓ De mantenimiento sencillo - con los conectores enchufables puede realizarse una sustitución rápida del aparato y la puesta en marcha se facilita mediante cables preconfeccionados

Datos mercantiles

Unidad de embalaje	1 pcs
EAN	 4 055626 031675
EAN	4055626031675
Peso por unidad (sin incluir el embalaje)	36,800 g
Número de tarifa arancelaria	85366990
País de origen	Polonia

Datos técnicos

Generalidades

Construcción	QPD 3x1,5
Color	negro
Sistema de bloqueo	Bloqueo por tornillo
Técnica de conexión	Conexión QUICKON
Tipo de conexión	Conexión IDC
Número de polos	3
Nota sobre número de polos	2+PE
Par de apriete Tuerca de unión	8 Nm

Conector - QPD P 2PE1,5 4-9 BK - 1414705

Datos técnicos

Generalidades

Par de apriete-Contratuerca	5 Nm
Número de conexiones	3
Sección de conductor flexible mín.	0,5 mm ²
Sección de conductor flexible máx.	1,5 mm ²
Sección de conductor rígido mín.	0,5 mm ²
Sección de conductor rígido máx.	1,5 mm ²
Sección de conductor AWG mín.	20
Sección de conductor AWG máx.	16

Línea

Construcción del conductor según VDE 0295 / diámetro mínimo de hilos	VDE 0295 clase 1 hasta 6 / mín. 0,15 mm
Aislamiento de los conductores	PVC / PE / TPE / goma
Diámetro de conductor incl. aislamiento	1,6 mm ... 3 mm
Diámetro exterior del cable	5 mm ... 9,5 mm
Identificación de polos	1, 2, PE

Condiciones ambientales

Índice de protección	IP66
	IP68 (2 m / 24 h)
	IP69K
Temperatura ambiente (servicio)	-40 °C ... 100 °C
Temperatura ambiente (almacenamiento / transporte)	-40 °C ... 100 °C
Temperatura para conexión de cables	-5 °C ... 50 °C

Datos eléctricos

Corriente nominal I _N	17,5 A
Tensión nominal U _N	690 V AC
	690 V DC
Corriente asignada	17,5 A
Tensión de dimensionamiento (III/3)	690 V
Tensión de dimensionamiento (III/2)	1000 V
Tensión de dimensionamiento (II/2)	1000 V
Tensión transitoria de dimensionamiento (III/3)	6 kV
Tensión transitoria de dimensionamiento (III/2)	8 kV
Tensión transitoria de dimensionamiento (II/2)	8 kV

Datos mecánicos

Ciclos de conexión de la conexión QUICKON	máx. 10
Ciclos de enchufe	> 50
Categoría de efecto al golpe	IK07

Datos del material

Material contacto	Cu
-------------------	----

Conector - QPD P 2PE1,5 4-9 BK - 1414705

Datos técnicos

Datos del material

Material superficie del contacto	plateado
Material soporte de contactos	PA
Aislamiento	PA
Clase de combustibilidad según UL 94	V0
Categoría de sobretensiones	III
Grado de polución	3

Normas y especificaciones

Clase de combustibilidad según UL 94	V0
--------------------------------------	----

Environmental Product Compliance

China RoHS	Espacio de tiempo para el uso previsto (EFUP): 50 años
	Encontrará información sobre las sustancias peligrosas en la declaración del fabricante en la pestaña "Descargas"

Dibujos

Diagrama

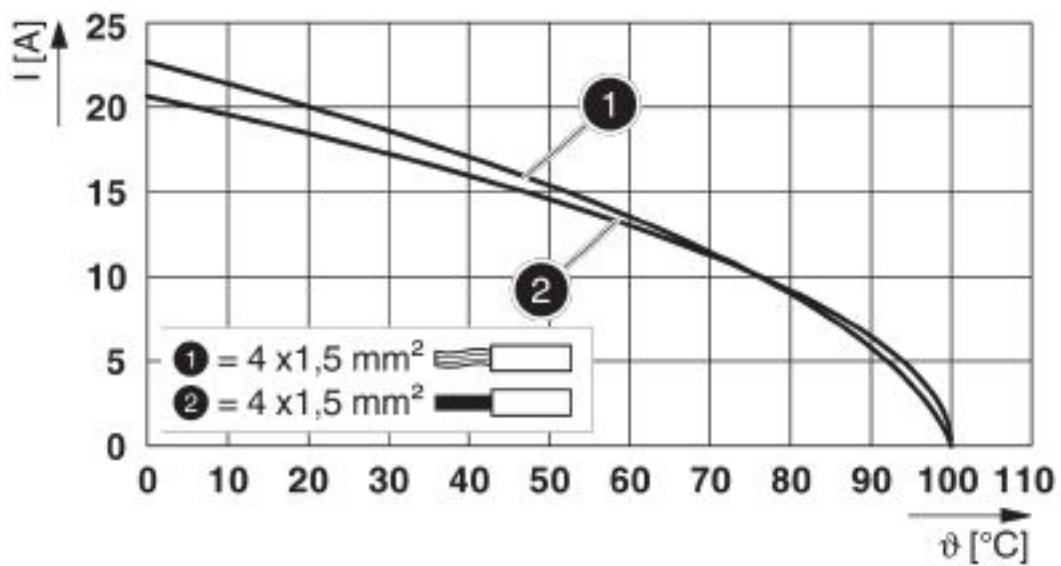
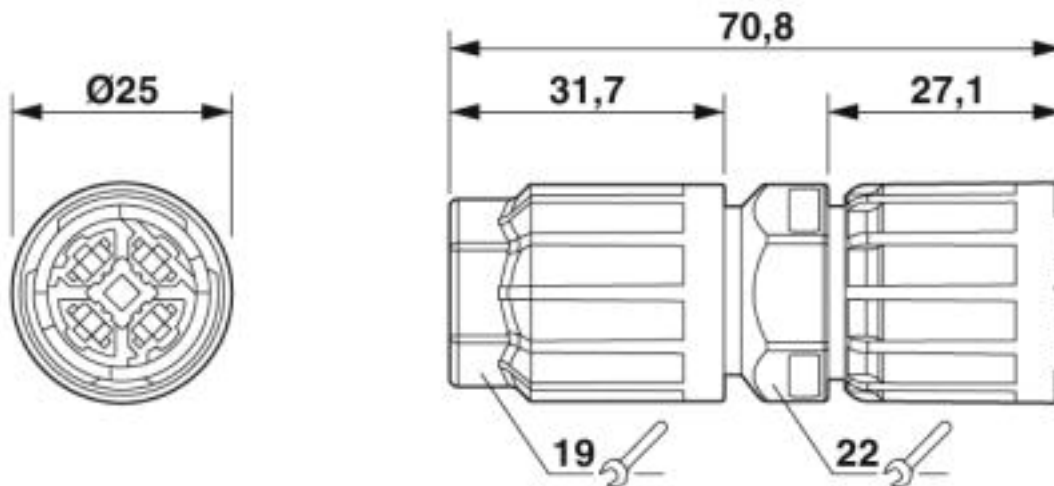


Diagrama derating

Conector - QPD P 2PE1,5 4-9 BK - 1414705

Esquema de dimensiones



Clasificaciones

eCl@ss

eCl@ss 10.0.1	27440605
eCl@ss 4.0	27140800
eCl@ss 4.1	27140800
eCl@ss 5.0	27143400
eCl@ss 5.1	27143400
eCl@ss 6.0	27143400
eCl@ss 7.0	27440605
eCl@ss 8.0	27440605
eCl@ss 9.0	27440605

ETIM

ETIM 5.0	EC002560
ETIM 6.0	EC002560
ETIM 7.0	EC002560

UNSPSC

UNSPSC 13.2	39121522
UNSPSC 18.0	39121402
UNSPSC 19.0	39121402
UNSPSC 20.0	39121402
UNSPSC 21.0	39121402

Homologaciones

Homologaciones

Conector - QPD P 2PE1,5 4-9 BK - 1414705

Homologaciones


Homologaciones

EAC / EAC / DNV GL / IECEE CB Scheme / UL Listed / cUL Listed / VDE Zeichengenehmigung / cULus Listed


Homologaciones Ex

Detalles de homologaciones

EAC			RU C- DE.AI30.B.01102
-----	---	--	--------------------------


EAC			RU C- DE.BL08.B.00511
-----	---	--	--------------------------

DNV GL		https://approvalfinder.dnvgl.com/	TAE00003J5
--------	---	---	------------

IECEE CB Scheme		http://www.iecee.org/	DE1-61559
-----------------	---	---	-----------

UL Listed		http://database.ul.com/cgi-bin/XYV/template/LISEXT/1FRAME/index.htm	E468743
-----------	---	---	---------

Tensión nominal UN		600 V
Corriente nominal IN		8 A
mm ² /AWG/kcmil		16

cUL Listed		http://database.ul.com/cgi-bin/XYV/template/LISEXT/1FRAME/index.htm	E468743
------------	---	---	---------

Tensión nominal UN		600 V
Corriente nominal IN		8 A
mm ² /AWG/kcmil		16

Conector - QPD P 2PE1,5 4-9 BK - 1414705

Homologaciones

VDE Zeichengenehmigung		http://www2.vde.com/de/Institut/Online-Service/VDE-gepruefteProdukte/Seiten/Online-Suche.aspx	40029149
Tensión nominal UN		690 V	
Corriente nominal IN		17,5 A	
mm ² /AWG/kcmil		0.5-1.5	

cULus Listed	
--------------	--

Accesorios

Accesorios

Capuchón

Capuchón - QPD PSK 3/4X1,5 - 1414724



Tapa protectora de plástico para conexión QPD-QUICKON 3(4) x 1,5 mm², IP50

Capuchón - QPD QSK 3/4X1,5 - 1414723



Tapa protectora de plástico para conexión QPD-QUICKON 3(4) x 1,5 mm², IP50

Elemento de codificación

Perfil codificador - CP-QPD 3/4X1,5 - 1414729



Perfil codificador rojo, para insertar en la toma QUICKON y en el conector enchufable, posicionable en pasos de 90°.

Tapón de cierre

Conector - QPD P 2PE1,5 4-9 BK - 1414705

Accesorios

Tapón de precintado - SEALING PLUG 7X16 RD - 1400255



Tapón de precintado, material: PA, color: rojo