

## Prensaestopas - HC-B-GM4X10-M40-ET-AL - 1414648


Tenga en cuenta que los datos indicados aquí proceden del catálogo en línea. Los datos completos se encuentran en la documentación del usuario. Son válidas las condiciones generales de uso de las descargas por Internet.  
(<http://phoenixcontact.es/download>)



Prensaestopas metálico EVO con cierre de bayoneta; tamaño M40, para 4 cables con 10 mm de diámetro de cable



### Datos mercantiles

|   |   |
|---|---|
| Unidad de embalaje                        | 1 pcs   |
| EAN                                       | <br>4 055626 031002 |
| EAN                                       | 4055626031002   |
| Peso por unidad (sin incluir el embalaje) | 128,600 g   |
| Número de tarifa arancelaria              | 85389099  |
| País de origen                            | Alemania  |

### Datos técnicos

#### Medidas

|                             |                                   |
|-----------------------------|-----------------------------------|
| Diámetro exterior del cable | 10 mm ... 10,1 mm (Cable 1 ... 4) |
|-----------------------------|-----------------------------------|

#### Condiciones ambientales

|                                 |   |
|---------------------------------|---|
| Índice de protección (IP)       | IP66 (Diámetro de cable 10 mm +/- 0,1 mm) |
| Índice de protección (NEMA)     | 4 (UL 50e)                                |
|                                 | 4X (UL 50e)                               |
|                                 | 12 (UL 50e)                               |
| Temperatura ambiente (servicio) | -30 °C ... 100 °C                         |

#### Generalidades

|                              |  |
|------------------------------|--|
| Tipo de atornillado          | M40  |
| Número de conductores        | 4  |
| Material                     | Fundición inyectada de aluminio, resistente a la corrosión |
| Material carcasa             | Fundición inyectada de aluminio, resistente a la corrosión |
| Material unión atornillada   | Aluminio   |
| Material tornillo de apriete | Latón  |

# Prensaestopas - HC-B-GM4X10-M40-ET-AL - 1414648

## Datos técnicos

### Generalidades

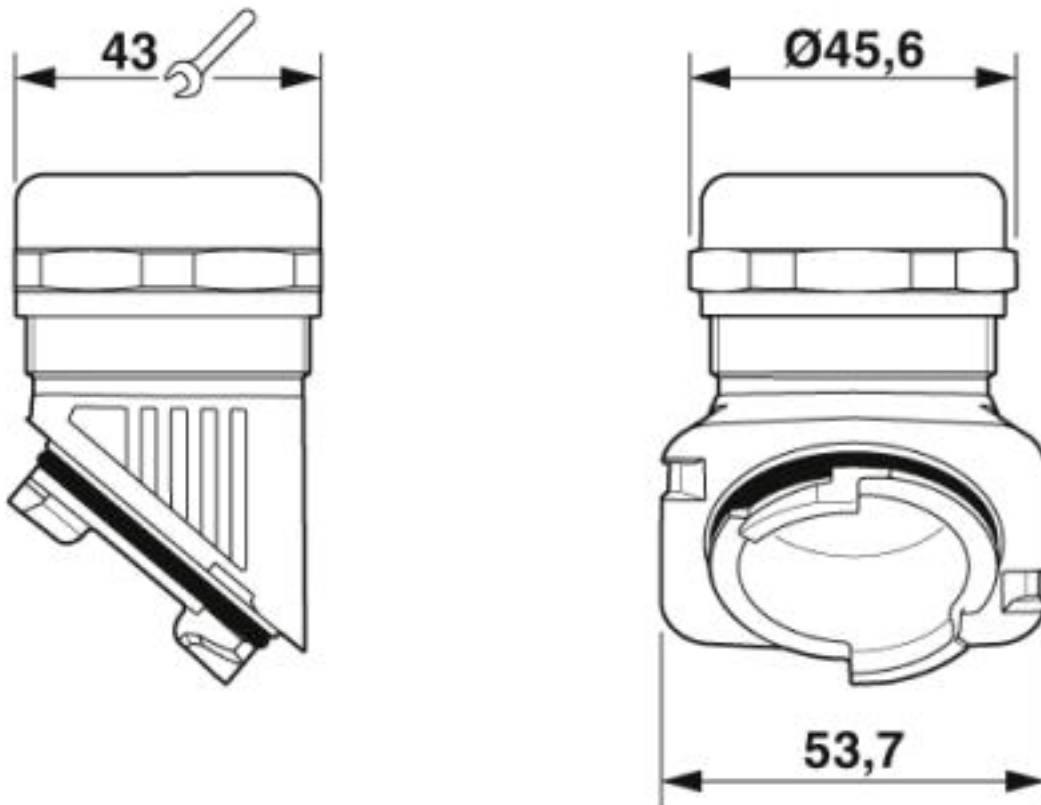
|             |          |
|-------------|----------|
| Apantallado | no       |
| Color       | plateado |

### Environmental Product Compliance

|            |                |
|------------|----------------|
| REACH SVHC | Lead 7439-92-1 |
|------------|----------------|

## Dibujos

Esquema de dimensiones



Esquema de dimensiones

## Clasificaciones

eCl@ss

|               |          |
|---------------|----------|
| eCl@ss 10.0.1 | 27144432 |
| eCl@ss 4.0    | 27140800 |
| eCl@ss 4.1    | 27140800 |
| eCl@ss 5.0    | 27149100 |
| eCl@ss 5.1    | 27143400 |

## Prensaestopas - HC-B-GM4X10-M40-ET-AL - 1414648

### Clasificaciones

#### eCl@ss

|            |          |
|------------|----------|
| eCl@ss 6.0 | 27149100 |
| eCl@ss 7.0 | 27149109 |
| eCl@ss 8.0 | 27149109 |
| eCl@ss 9.0 | 27144432 |

#### ETIM

|          |          |
|----------|----------|
| ETIM 5.0 | EC000441 |
| ETIM 6.0 | EC000441 |
| ETIM 7.0 | EC000441 |

#### UNSPSC

|             |          |
|-------------|----------|
| UNSPSC 13.2 | 39121311 |
| UNSPSC 18.0 | 39121311 |
| UNSPSC 19.0 | 39121311 |
| UNSPSC 20.0 | 39121311 |
| UNSPSC 21.0 | 39121311 |

### Accesorios

#### Accesorios

#### Tapón de cierre

Tapón de precintado - SEALING PLUG 10X16 RD - 1400284



Tapón de precintado, material: PA, para roscas enchufable, color: rojo