

Prensaestopas - G-INS-PG21-M68N-NNES-S - 1411175


Tenga en cuenta que los datos indicados aquí proceden del catálogo en línea. Los datos completos se encuentran en la documentación del usuario. Son válidas las condiciones generales de uso de las descargas por Internet.
(<http://phoenixcontact.es/download>)



Prensaestopas, material unión atornillada: Latón, niquelado, diámetro exterior del cable 13 mm ... 18 mm, apantallamiento: no, rosca de conexión: Pg21, color: plateado, con anillo tórico

RoHS

Datos mercantiles

Unidad de embalaje	5 pcs
Cantidad de pedido mínima	5 pcs
EAN	 4 046356 923095
EAN	4046356923095
Peso por unidad (sin incluir el embalaje)	62,420 g
Número de tarifa arancelaria	74199990
País de origen	Turquía

Datos técnicos

Medidas

Longitud	38 mm
Ancho entre caras-Tuerca de unión	30 mm
Ancho de llave Tubuladura	30 mm
Medida entre vértices del hexágono	33 mm
Longitud de la rosca de conexión	7,2 mm
Diámetro del orificio de paso	28,4 mm ... 28,6 mm
Diámetro exterior del cable	13 mm ... 18 mm
	13 mm ... 18 mm (con UL 514 B)

Condiciones ambientales

Índice de protección (IP)	IP69 (DIN EN 60529 / IEC 60529)
	IP68 (5 bar, 30 min.)
Índice de protección (NEMA)	4X
Temperatura ambiente (servicio)	-40 °C ... 100 °C (estático)

Prensaestopas - G-INS-PG21-M68N-NNES-S - 1411175

Datos técnicos

Generalidades

Número de conductores	1
Material unión atornillada	Latón, niquelado
Material inserto	Poliamida 6
Material Empaquetadura para cables	CR
Material anillo tórico	Perbunán
Apantallado	no
Tipo de rosca lado de conexión	Pg21
Par de apriete	17 Nm ± (1 Nm)
Color	plateado
Indicaciones de montaje	1) Montar tubuladura del prensaestopas con el par correcto en la carcasa 2) Insertar cable 3) Apretar la tuerca de unión firmemente con el par correcto
Fabricante	BIMED
Nombre del fabricante	BSBC-06

Normas y especificaciones

Ausencia de halógenos	no
-----------------------	----

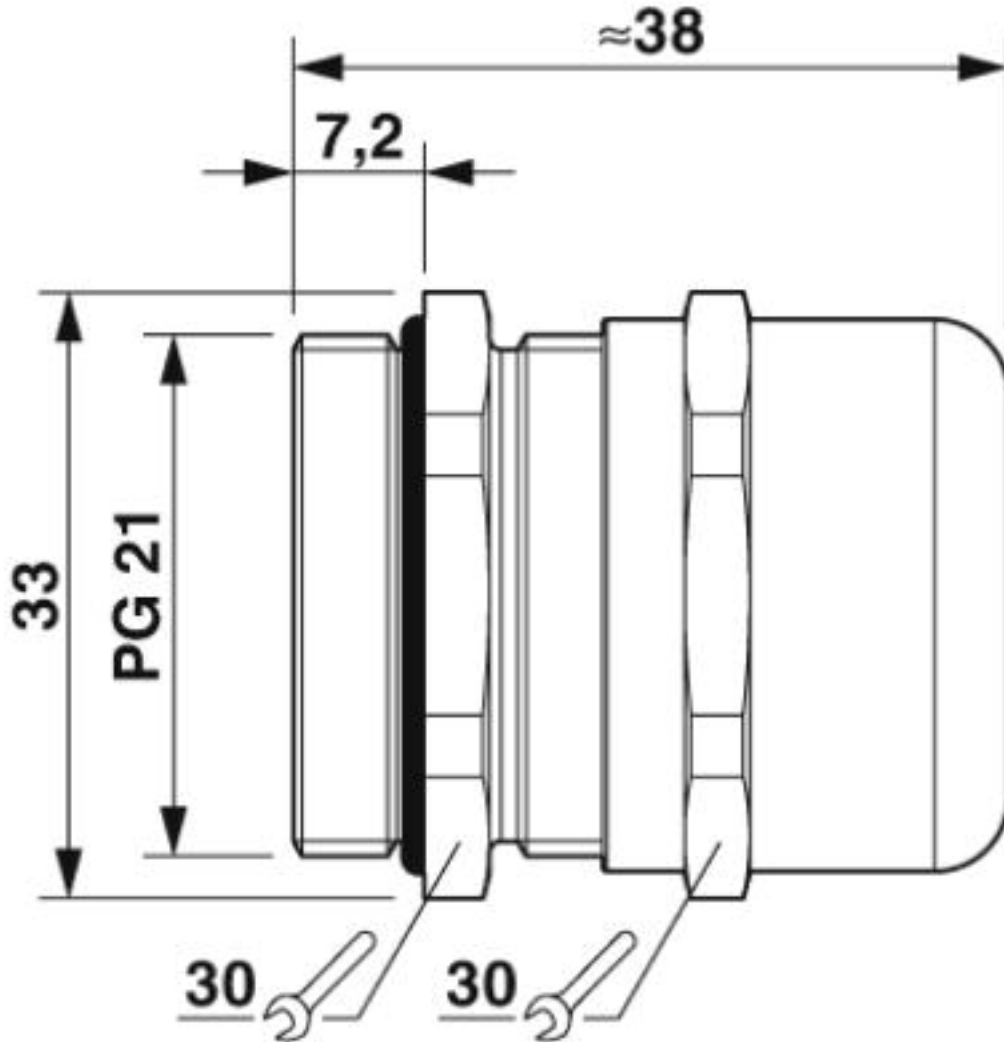
Environmental Product Compliance

REACH SVHC	Lead 7439-92-1
China RoHS	Espacio de tiempo para el uso previsto (EFUP): 50 años
	Encontrará información sobre las sustancias peligrosas en la declaración del fabricante en la pestaña "Descargas"

Dibujos

Prensaestopas - G-INS-PG21-M68N-NNES-S - 1411175

Esquema de dimensiones



Esquema de dimensiones

Clasificaciones

eCl@ss

eCl@ss 10.0.1	27144432
eCl@ss 4.0	27081000
eCl@ss 4.1	27081000
eCl@ss 5.0	27149100
eCl@ss 5.1	27081000
eCl@ss 6.0	27149100
eCl@ss 7.0	27149109
eCl@ss 8.0	27149109

Prensaestopas - G-INS-PG21-M68N-NNES-S - 1411175

Clasificaciones

eCl@ss

eCl@ss 9.0	27144432
------------	----------

ETIM

ETIM 4.0	EC000441
ETIM 5.0	EC000441
ETIM 6.0	EC000441
ETIM 7.0	EC000441

UNSPSC

UNSPSC 13.2	39121311
UNSPSC 18.0	39121311
UNSPSC 19.0	39121311
UNSPSC 20.0	39121311
UNSPSC 21.0	39121311

Homologaciones

Homologaciones

Homologaciones

UL Listed / cUL Listed / cULus Listed

Homologaciones Ex

Detalles de homologaciones

UL Listed		http://database.ul.com/cgi-bin/XYV/template/LISEXT/1FRAME/index.htm	E199260
-----------	--	-------------------------------------------------------------------------------------------------------------------------------------------------------	---------

cUL Listed		http://database.ul.com/cgi-bin/XYV/template/LISEXT/1FRAME/index.htm	E199260
------------	--	-------------------------------------------------------------------------------------------------------------------------------------------------------	---------

cULus Listed			
--------------	--	--	--

Accesorios

Accesorios

Prensaestopas - G-INS-PG21-M68N-NNES-S - 1411175

Accesorios

Tapón de cierre

Tapón de precintado - SEALING PLUG 17X17 RD - 1421861



Tapón de precintado, material: PA, color: rojo

Tuerca plana

Contratuerca - A-INL-PG21-N-S - 1411262



Contratuerca, material: Latón, niquelado, para roscas Pg21, color: plateado