

Empalmadores de cables - QPD C 4PE6,0 2X12-20 BK - 1410412

Tenga en cuenta que los datos indicados aquí proceden del catálogo en línea. Los datos completos se encuentran en la documentación del usuario. Son válidas las condiciones generales de uso de las descargas por Internet.
(<http://phoenixcontact.es/download>)




Empalmador de cables QUICKON, negro, 4+PE polos, 2,5 mm² ... 6,0 mm²/690 V/40 A, para diámetro de cable 12 mm ... 20 mm.

Sus ventajas

- ✓ Innovador y que ahorra tiempo - Conexión rápida QUICKON para un ahorro de tiempo de hasta un 80 % en la conexión in situ
- ✓ Cómodo: confeccionado sencillo y rápido sin herramienta especial
- ✓ Sumamente robusto: carcasas en los grados de protección IP68/IP69K y IK07 para un amplio campo de aplicación
- ✓ Conexión segura gracias a la polarización contra introducción incorrecta y protección contra el contacto según DIN EN 0105
- ✓ Sencillo y seguro - con el empalmador de cables pueden repararse o alargarse cables de manera rápida, en combinación con el conector enchufable también como acoplamiento

Datos mercantiles

Unidad de embalaje	1 pcs
EAN	 4 046356 929523
EAN	4046356929523
Peso por unidad (sin incluir el embalaje)	136,600 g
Número de tarifa arancelaria	85366990
País de origen	Polonia

Datos técnicos

Generalidades

Construcción	QPD 5x6,0
Color	negro
Sistema de bloqueo	Bloqueo por tornillo
Técnica de conexión	Conexión QUICKON
Tipo de conexión	Conexión IDC
Número de polos	5
Nota sobre número de polos	4+PE
Ancho entre caras-Tuerca de unión	30 mm

Empalmadores de cables - QPD C 4PE6,0 2X12-20 BK - 1410412

Datos técnicos

Generalidades

Par de apriete Tuerca de unión	15 Nm
Sección de conductor flexible mín.	2,5 mm ²
Sección de conductor flexible máx.	6 mm ²
Sección de conductor rígido mín.	2,5 mm ²
Sección de conductor rígido máx.	6 mm ²
Sección de conductor AWG mín.	14
Sección de conductor AWG máx.	10

Línea

Construcción del conductor según VDE 0295 / diámetro mínimo de hilos	VDE 0295 clase 1 hasta 6 / mín. 0,15 mm
Aislamiento de los conductores	PVC / PE / TPE / goma
Diámetro de conductor incl. aislamiento	2,95 mm ... 5 mm
Diámetro exterior del cable	12 mm ... 20 mm
Identificación de polos	1, 2, 3, N, PE

Condiciones ambientales

Índice de protección	IP66
	IP68 (2 m / 24 h)
	IP69K
Temperatura ambiente (servicio)	-40 °C ... 100 °C
Temperatura ambiente (almacenamiento / transporte)	-40 °C ... 100 °C
Temperatura para conexión de cables	-5 °C ... 50 °C

Datos eléctricos

Corriente nominal I _N	40 A
Tensión nominal U _N	690 V AC
	690 V DC
Corriente asignada	40 A
Tensión de dimensionamiento (III/3)	690 V
Tensión de dimensionamiento (III/2)	1000 V
Tensión de dimensionamiento (II/2)	1000 V
Tensión transitoria de dimensionamiento (III/3)	6 kV
Tensión transitoria de dimensionamiento (III/2)	8 kV
Tensión transitoria de dimensionamiento (II/2)	8 kV

Datos mecánicos

Ciclos de conexión de la conexión QUICKON	máx. 10
Ciclos de enchufe	>= 50 (Conexiones QUICKON máx. 10)
Categoría de efecto al golpe	IK07

Datos del material

Material contacto	Cu
Material superficie del contacto	plateado

Empalmadores de cables - QPD C 4PE6,0 2X12-20 BK - 1410412

Datos técnicos

Datos del material

Material soporte de contactos	PA
Aislamiento	PA
Clase de combustibilidad según UL 94	V0
Categoría de sobretensiones	III
Grado de polución	3

Normas y especificaciones

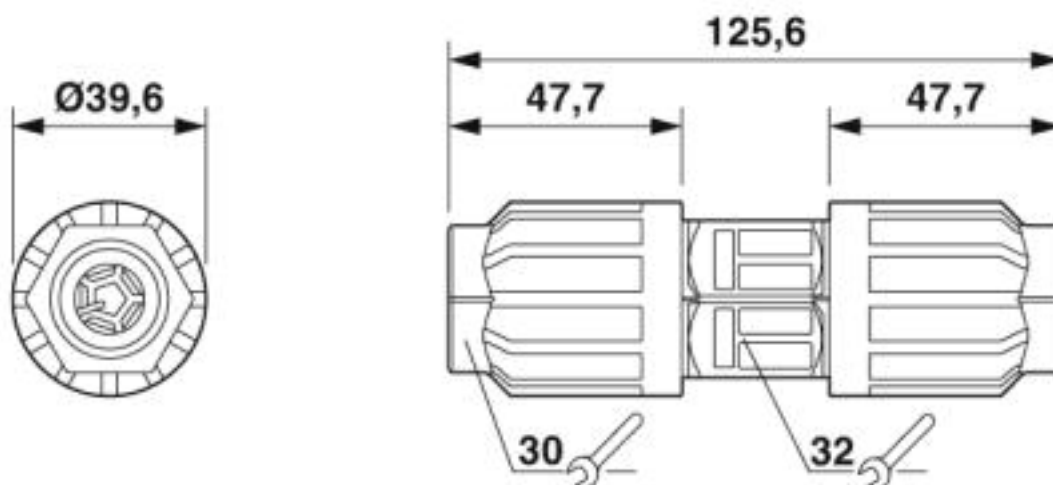
Clase de combustibilidad según UL 94	V0
--------------------------------------	----

Environmental Product Compliance

China RoHS	Espacio de tiempo para el uso previsto: ilimitado = EFUP-e
	Sin sustancias peligrosas por encima de los umbrales

Dibujos

Esquema de dimensiones



Dibujo acotado QPD C 5 x 6,0

Clasificaciones

eCl@ss

eCl@ss 10.0.1	27440605
eCl@ss 4.0	27140800
eCl@ss 4.1	27140800
eCl@ss 5.0	27143400
eCl@ss 5.1	27143400
eCl@ss 6.0	27143400
eCl@ss 7.0	27440605
eCl@ss 8.0	27440604

Empalmadores de cables - QPD C 4PE6,0 2X12-20 BK - 1410412

Clasificaciones

eCl@ss

eCl@ss 9.0	27440605
------------	----------

ETIM

ETIM 4.0	EC000516
ETIM 5.0	EC002560
ETIM 6.0	EC002560
ETIM 7.0	EC002560

UNSPSC

UNSPSC 13.2	39121402
UNSPSC 18.0	39121402
UNSPSC 19.0	39121402
UNSPSC 20.0	39121402
UNSPSC 21.0	39121402

Homologaciones

Homologaciones

Homologaciones

EAC / EAC / DNV GL / IECCEB Scheme / VDE Zeichengenehmigung

Homologaciones Ex

Detalles de homologaciones

EAC		RU C- DE.AI30.B.01102
-----	--	--------------------------

EAC		RU C- DE.BL08.B.00511
-----	--	--------------------------

DNV GL		https://approvalfinder.dnvgl.com/	TAE00003J5
--------	--	-----------------------------------------------------------------------------------	------------

IECEE CB Scheme		http://www.iecee.org/	DE1-61559
-----------------	--	-----------------------------------------------------------	-----------

Empalmadores de cables - QPD C 4PE6,0 2X12-20 BK - 1410412

Homologaciones

VDE Zeichengenehmigung		http://www2.vde.com/de/Institut/Online-Service/VDE-gepruefteProdukte/Seiten/Online-Suche.aspx	40029149
Tensión nominal UN		690 V	
Corriente nominal IN		40 A	
mm ² /AWG/kcmil		2.5-6	

Accesorios

Accesorios

Capuchón

Capuchón - QPD QSK 5X6,0 - 1411403



Capuchón de plástico negro para conector QPD 5x 2,5 mm², IP50.

Capuchón - QPD QSK BK 5X6,0 FS - 1411400



Capuchón de plástico, para la conexión QUICKON, negro, con cordón de retención, IP68

Elemento de codificación

Perfil codificador - CP-QPD 5X6,0 - 1411402



Perfil codificador rojo, para insertar en la toma QUICKON de 5 polos y en el conector enchufable, posicionable en pasos de 72°.

Tapón de cierre

Empalmadores de cables - QPD C 4PE6,0 2X12-20 BK - 1410412

Accesorios

Tapón de precintado - SEALING PLUG 14X22 RD - 1400270



Tapón de precintado, material: PA, para roscas enchufable, color: rojo