

Juego de conectores enchufables - HC-EVO-B10PT-BWSC-HL-M25-PLRBK - 1408791

Tenga en cuenta que los datos indicados aquí proceden del catálogo en línea. Los datos completos se encuentran en la documentación del usuario. Son válidas las condiciones generales de uso de las descargas por Internet. (<http://phoenixcontact.es/download>)




Juego de conectores EVO, serie B10, carcasa de plástico, compuesto por carcasa aérea, carcasa empotrada, insertos de contactos push-in: 1407729, 1407730, 1407633, 1407626, 1407670

Sus ventajas

- Gastos mínimos como ejecución metálica
- Posibilidad de identificación mediante índice de señalización 9 x 20 mm
- Peso reducido
- Riesgo mínimo de condensación
- Las dos chapas PE de los insertos de contactos se unen con un marco metálico integrado en la carcasa aérea
- Las incrustaciones de metal garantizan un contacto PE adelantado para inserción oblicua
- Absolutamente resistente a la corrosión
- Plástico sin halógenos
- Letrero rotulable que puede colocarse



Datos mercantiles

Unidad de embalaje	1 pcs
EAN	 4 046356 834094
EAN	4046356834094
Peso por unidad (sin incluir el embalaje)	381,450 g
Número de tarifa arancelaria	85366990
País de origen	Polonia

Datos técnicos

Generalidades

N.º polos	10+PE
Construcción	B10
Tipo de conexión	Conexión push-in

Juego de conectores enchufables - HC-EVO-B10PT-BWSC-HL-M25-PLRBK - 1408791

Datos técnicos

Generalidades

Salida de cables	recta
	lateral
Grado de protección de la carcasa	IP66
	12 (UL 50e)
Técnica de conexión	Conexión push-in
Tensión de dimensionamiento (III/3)	500 V
Tensión transitoria de dimensionamiento	6 kV
Corriente asignada	16 A
Sección de conexión	0,14 mm ² ... 2,5 mm ² (con puntera)
Sección de conexión AWG	26 ... 14 (con puntera)
Diámetro exterior del cable	9 mm ... 17 mm
Temperatura ambiente (servicio)	-40 °C ... 100 °C
Longitud del corte de montaje	65 mm
Ancho del corte de montaje	35 mm
Material carcasa	PA
Material soporte de contactos	PA
Material brida de bloqueo	PA
Tapa protectora integrado	sí

Normas y especificaciones

Clase de combustibilidad según UL 94	V0
--------------------------------------	----

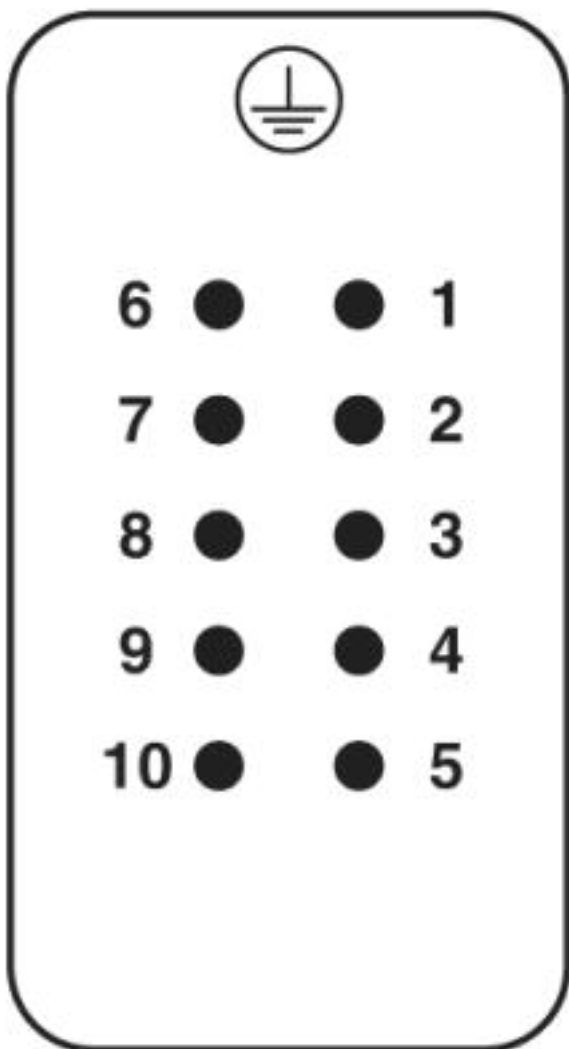
Environmental Product Compliance

China RoHS	Espacio de tiempo para el uso previsto: ilimitado = EFUP-e
	Sin sustancias peligrosas por encima de los umbrales

Dibujos

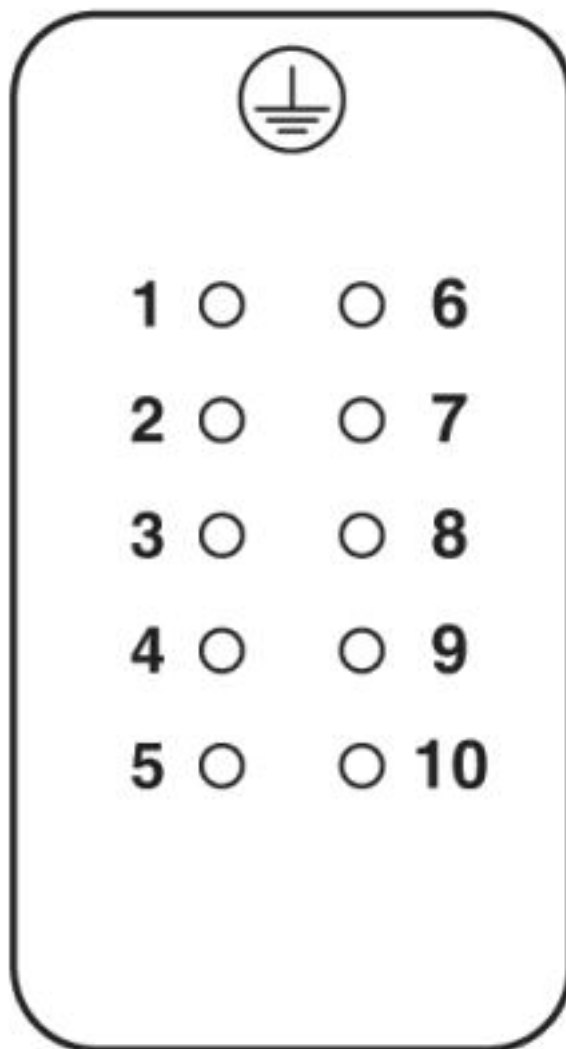
Juego de conectores enchufables - HC-EVO-B10PT-BWSC-HL-M25-PLRBK - 1408791

Plano esquemático



Esquema de polos lado de conexión conector macho

Plano esquemático



Esquema de polos lado de conexión del conector hembra

Juego de conectores enchufables - HC-EVO-B10PT-BWSC-HL-M25-PLRBK - 1408791

Diagrama

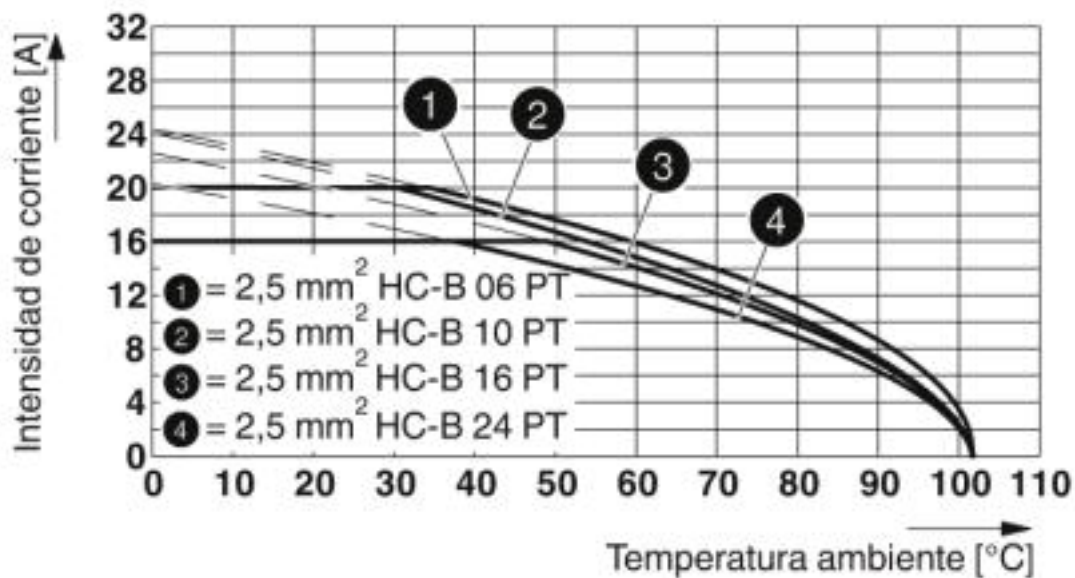
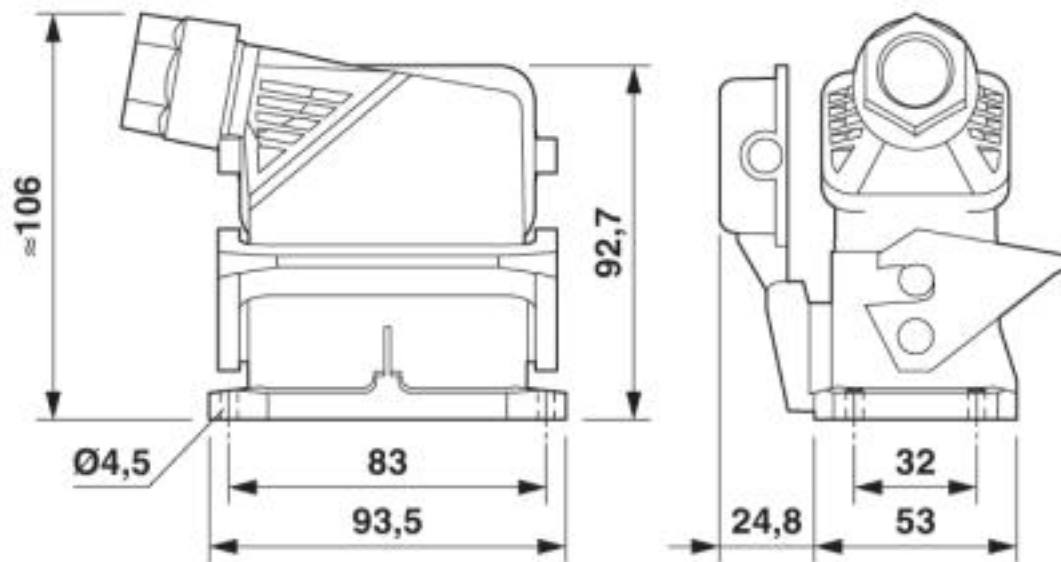


Diagrama derating

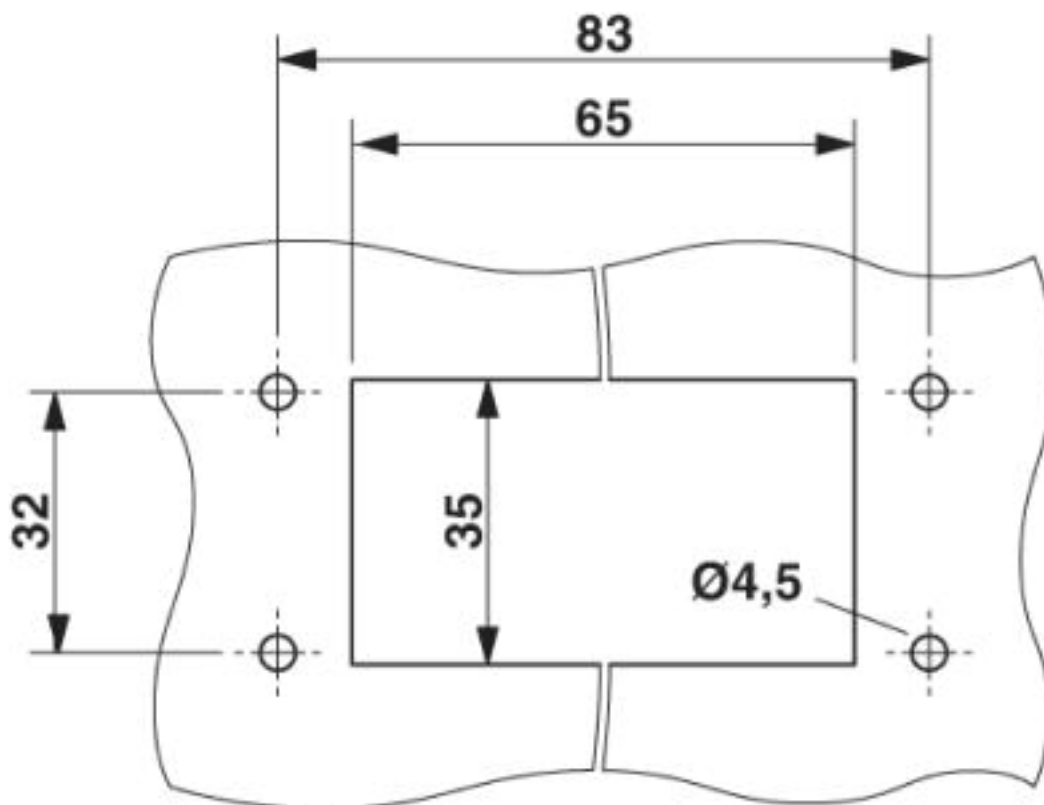
Esquema de dimensiones



Esquema de dimensiones

Juego de conectores enchufables - HC-EVO-B10PT-BWSC-HL-M25-PLRBK - 1408791

Esquema de dimensiones



Corte de montaje

Contenido del set

Inserto de contactos - HC-B10-I-PT-F - 1407729



Inserto de hembras HEAVYCON, serie B10, 10 + PE polos, conexión "push-in"

Inserto de contactos - HC-B10-I-PT-M - 1407730



Inserto de machos HEAVYCON, serie B10, 10 + PE polos, conexión "push-in"

Juego de conectores enchufables - HC-EVO-B10PT-BWSC-HL-M25-PLRBK - 1408791

Contenido del set

Carcasa - HC-EVO-B10-BWSC-PLRBK - 1407633



Carcasa empotrada HEAVYCON EVO, de plástico, B10, con bloqueo longitudinal, altura 30,5 mm, con junta plana, con tapa de protección

Carcasa - HC-EVO-B10-HLFS-PLBK - 1407626



Carcasa aérea HEAVYCON EVO de plástico, con brida de bayoneta para la conexión por tornillo EVO, B10, para bloqueo longitudinal, altura 60,5 mm, sin conexión por tornillo EVO

Prensaestopas - HC-B-G-M25-PLRBK - 1407670



Prensaestopas de plástico EVO con cierre de bayoneta, para carcasas serie B, tamaño M25, diámetro de cable 9 ... 17 mm

Clasificaciones

eCl@ss

eCl@ss 10.0.1	27440101
eCl@ss 4.0	27260700
eCl@ss 4.1	27260700
eCl@ss 5.0	27260700
eCl@ss 5.1	27260700
eCl@ss 6.0	27260700
eCl@ss 7.0	27440101
eCl@ss 8.0	27440101
eCl@ss 9.0	27440101

ETIM

ETIM 3.0	EC000438
ETIM 4.0	EC000437
ETIM 5.0	EC000437
ETIM 6.0	EC002636
ETIM 7.0	EC002636

Juego de conectores enchufables - HC-EVO-B10PT-BWSC-HL-M25-PLRBK - 1408791

Clasificaciones

UNSPSC

UNSPSC 6.01	30211923
UNSPSC 7.0901	39121522
UNSPSC 11	39121522
UNSPSC 12.01	39121522
UNSPSC 13.2	39121409
UNSPSC 18.0	39121409
UNSPSC 19.0	39121409
UNSPSC 20.0	39121409
UNSPSC 21.0	39121409

Homologaciones

Homologaciones

Homologaciones

EAC / DNV GL / EAC / EAC

Homologaciones Ex

Detalles de homologaciones

EAC		RU C-DE.AI30.B.01102
-----	--	----------------------

DNV GL		https://approvalfinder.dnvgl.com/	TAE000037S
--------	--	---	------------

EAC		EAC-Zulassung
-----	--	---------------

EAC		RU C-DE.BL08.B.00511
-----	--	----------------------

Juego de conectores enchufables - HC-EVO-B10PT-BWSC-HL-M25-PLRBK - 1408791

Accesorios

Accesorios

Brida de la carcasa

Brida longitudinal - HC-B10-SL-PLBK - 1407698



Bloqueo longitudinal de repuesto para carcasa HEAVYCON EVO de la construcción B10, PA

Marcador de aparatos sin rotular

Rótulo para encajar - US-EMP (20X9) - 0829439



Rótulo para encajar, Tarjeta, blanco, sin rotular, rotulable con: BLUEMARK ID COLOR, BLUEMARK ID, THERMOMARK PRIME, THERMOMARK CARD 2.0, THERMOMARK CARD, clase de montaje: encajar en soporte para señalización, superficie útil: 20 x 9 mm, Número de índices individuales: 70