

Cable para sensores/actuadores - SAC-8P-M12MS/10-28X/ M12FSSHOD - 1408153


Tenga en cuenta que los datos indicados aquí proceden del catálogo en línea. Los datos completos se encuentran en la documentación del usuario. Son válidas las condiciones generales de uso de las descargas por Internet.
(<http://phoenixcontact.es/download>)



Cable para sensores/actuadores, 8-polos, PE-X/PE-X sin halógenos, negro grisáceo RAL 7021, apantallado, Conector macho recto M12, codificación: A, a Hembra de conexión recto M12, codificación: A, longitud de cable: 10 m, para aplicaciones exteriores, con moleteado de acero inoxidable

RoHS

Datos mercantiles

Unidad de embalaje	1 pcs
EAN	 4 046356 795340
EAN	4046356795340
Peso por unidad (sin incluir el embalaje)	836,400 g
Número de tarifa arancelaria	85444290
País de origen	Polonia

Datos técnicos

Medidas

Longitud de cable	10 m
-------------------	------

Condiciones ambientales

Temperatura ambiente (servicio)	-40 °C ... 105 °C (macho / hembra)
	-40 °C ... 85 °C (Con cambios bruscos de temperatura (según IEC 60512-11-4))
Índice de protección	IP65
	IP67
	IP68
	IP69K

Generalidades

Corriente de dimensionamiento a 40 °C	2 A
Tensión de dimensionamiento	30 V AC
	30 V DC

Cable para sensores/actuadores - SAC-8P-M12MS/10-28X/ M12FSSHOD - 1408153

Datos técnicos

Generalidades

Número de polos	8
Resistencia de aislamiento	$\geq 100 \text{ M}\Omega$
Codificación	A - estándar
Normas/especificaciones	Conector enchufable M12 IEC 61076-2-101
Indicación de estado	No
Grado de polución	3
Ciclos de enchufe	≥ 100
Par de apriete	0,4 Nm (Conector M12)

Material

Material contacto	CuSn
Material superficie del contacto	Ni/Au
Material soporte de contactos	PP
Material cuerpo de agarre	PP
Material moleteado	Acero inoxidable
Material de la junta	FPM

Normas y especificaciones

Normas/disposiciones	Conector enchufable M12 IEC 61076-2-101
----------------------	---

Cable

Tipo de cable	PE-X negro
Tipo de cable (abreviatura)	28X
Abreviatura de cable	Li2X2X-C-V1-2X
Sección de conductor	8x 0,25 mm ²
Línea de señales AWG	24
Construcción del conductor cable de señales	32x 0,10 mm
Diámetro de los conductores, aislamiento incluido	1,17 mm \pm 0,02 mm
Grosor de pared Aislamiento	aprox. 0,25 mm (Aislamiento de conductor)
Colores de conductor	blanco, marrón, verde, amarillo, gris, rosa, azul, rojo
Cableado total	8 conductores alrededor de relleno como alma
Paso de cableado total	67 mm
Apantallamiento	Malla de hilos de cobre
Cubierta visual de pantalla	85 %
Envoltura exterior, color	negro grisáceo RAL 7021
Grosor de pared envoltura interior	aprox. 0,5 mm
Grosor de pared envoltura exterior	aprox. 0,7 mm
Diámetro exterior del cable D	7,25 mm \pm 0,3 mm
Radio de curvatura mínimo, colocado de forma fija	5 x D
Radio de curvatura mínimo, colocado de forma flexible	10 x D
Número de ciclos de flexión	1000000

Cable para sensores/actuadores - SAC-8P-M12MS/10-28X/ M12FSSHOD - 1408153

Datos técnicos

Cable

Radio de curvatura, inserto de cadenas de arrastre	10 x D
Trayecto de avance	10 m
Velocidad de avance	3 m/s
Aceleración	10 m/s ²
Peso del cable	81 kg/km
Envoltura exterior, material	PE-X
Material Envoltura interior	PE-X
Material Relleno	Hilo de PP
Material Aislamiento de conductor	PE-X
Material Conductor	Conductor Cu desnudo
Resistencia de aislamiento	≥ 100 MΩ*km (a 20 °C)
Resistencia del conductor	≤ 78 Ω/km (a 20 °C)
Capacidad de servicio	aprox. 80 pF (conductor-conductor)
	aprox. 125 pF (conductor-pantalla)
Tensión nominal Cable	≤ 300 V AC
Tensión de prueba Cable	≥ 3000 V AC (Prueba spark)
Tensión de prueba Conductor/Pantalla	≥ 1000 V AC (Durante 10 s)
Características especiales	Inductancia aprox. 0,48 mH/km
	reticulado por irradiación
Resistencia a las llamas	según DIN EN 60332-1-2
	según DIN EN 50266-2-5
Ausencia de halógenos	según DIN VDE 0472 parte 815
	según DIN EN 50267-2-1
Resistencia al aceite	según DIN EN 60811-2-1, 168 h a 100 °C
	según DIN EN 50306
Otras resistencias	resistente contra carburantes según IEC 60811, 168 h a 70 °C
	resistente a los rayos UV según DIN VDE 0276-605
Temperatura ambiente (servicio)	-40 °C ... 105 °C (cable, disposición fija)
	-15 °C ... 105 °C (cable, disposición móvil)
	20 °C ±5 °C (Cable, uso de cadenas de arrastre)

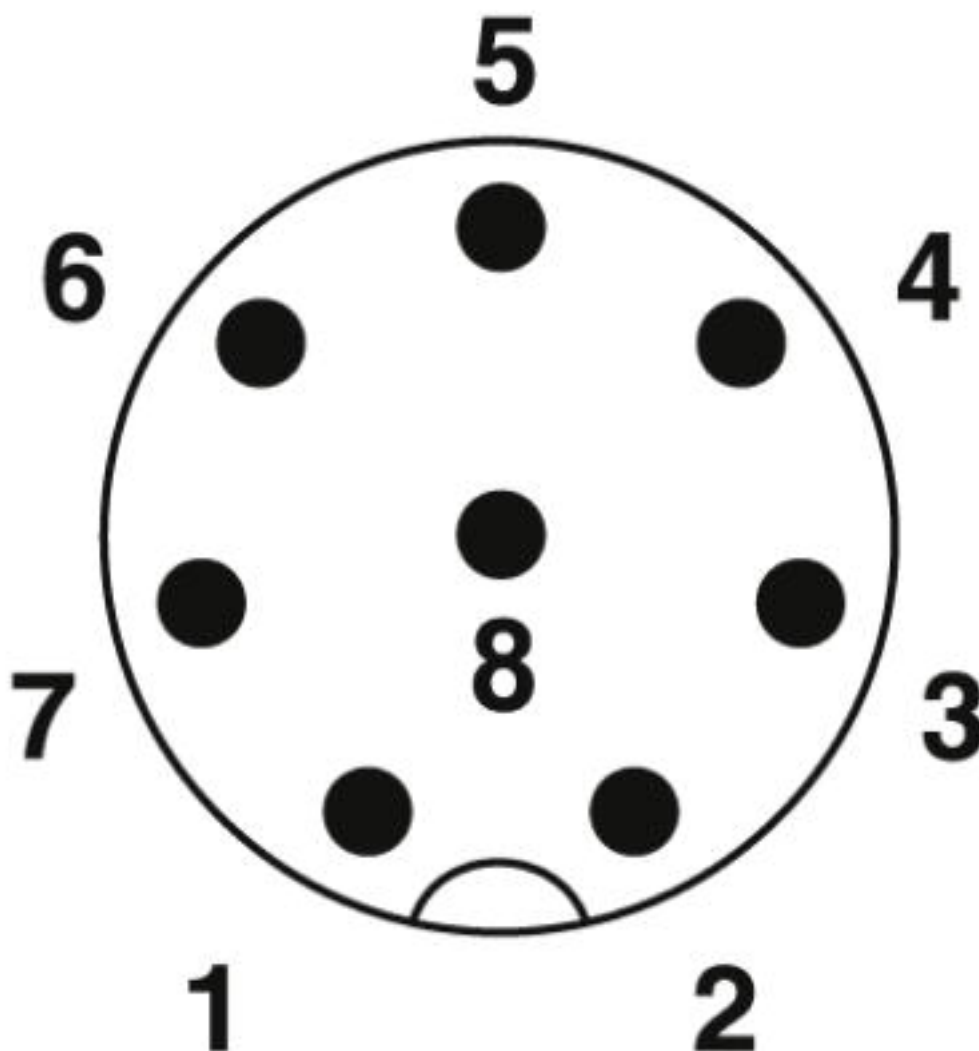
Environmental Product Compliance

REACH SVHC	Lead 7439-92-1
China RoHS	Espacio de tiempo para el uso previsto (EFUP): 50 años
	Encontrará información sobre las sustancias peligrosas en la declaración del fabricante en la pestaña "Descargas"

Dibujos

Cable para sensores/actuadores - SAC-8P-M12MS/10-28X/ M12FSSHOD - 1408153

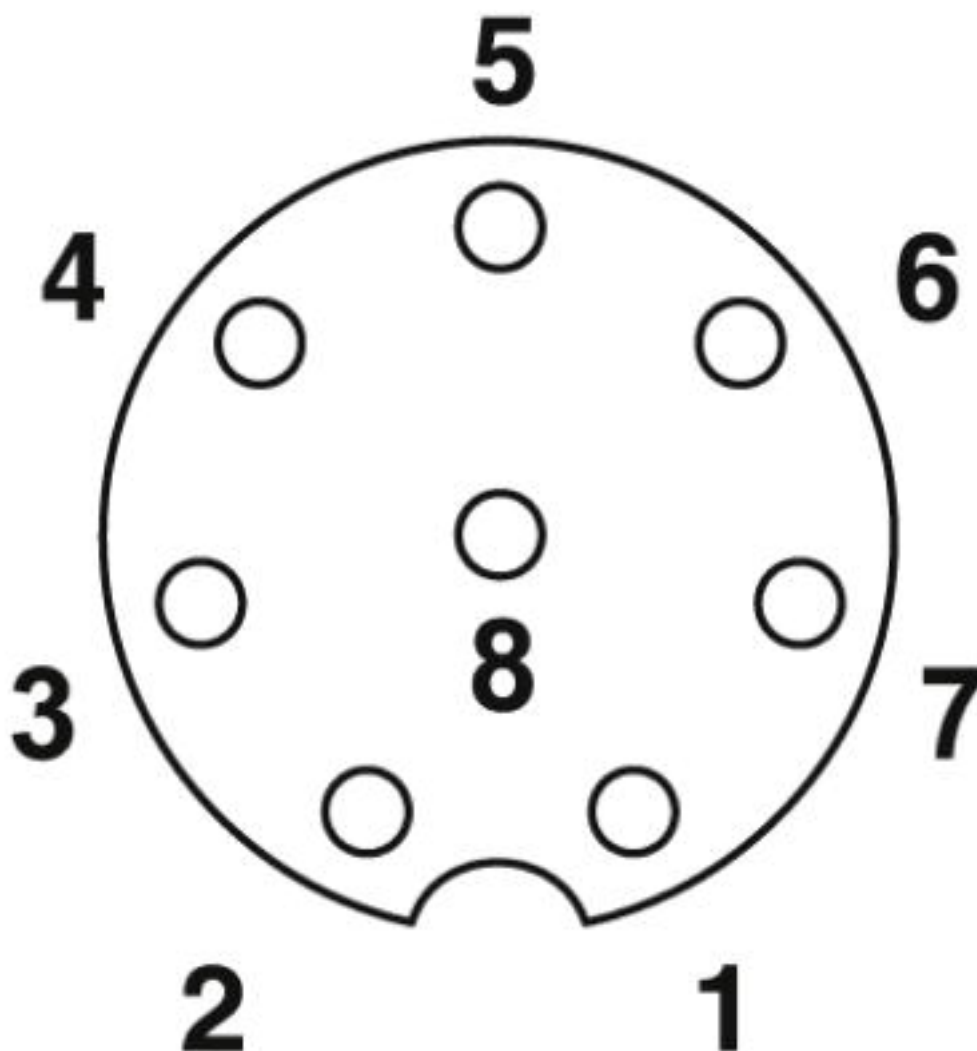
Plano esquemático



Esquema de polos del conector macho M12, 8 polos, vista de la cara de machos

Cable para sensores/actuadores - SAC-8P-M12MS/10-28X/ M12FSSHOD - 1408153

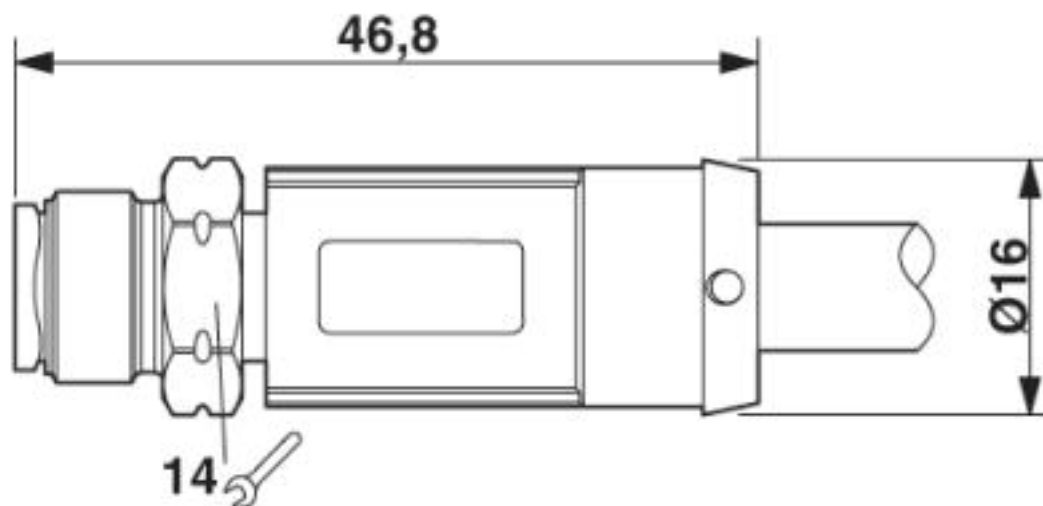
Plano esquemático



Esquema de polos del conector hembra M12, 8 polos, codificado A, vista de la cara de hembras

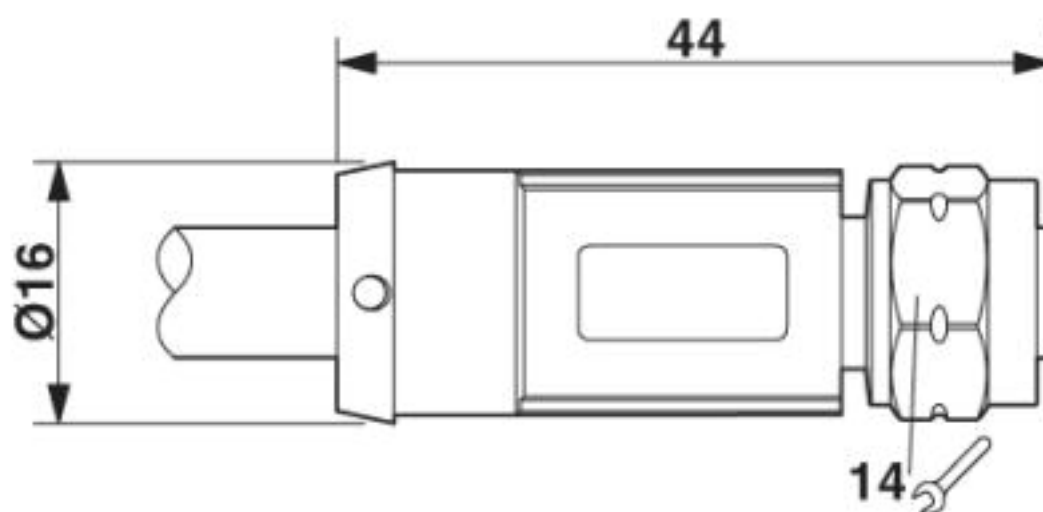
Cable para sensores/actuadores - SAC-8P-M12MS/10-28X/ M12FSSHOD - 1408153

Esquema de dimensiones



Conector macho M12 x 1, recto, apantallado

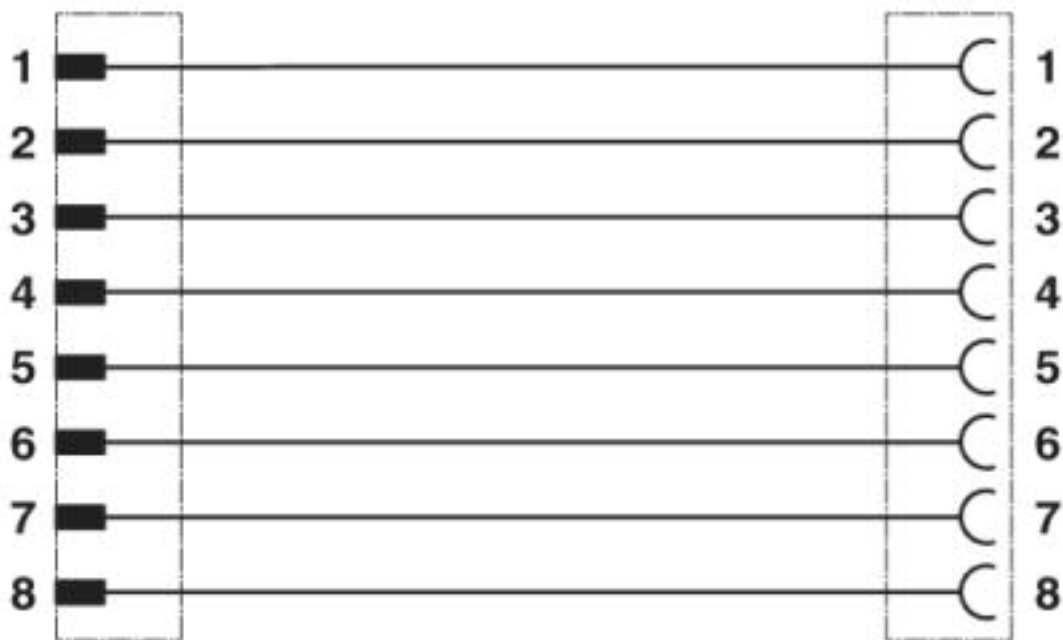
Esquema de dimensiones



Conector hembra M12 x 1, recto

Cable para sensores/actuadores - SAC-8P-M12MS/10-28X/ M12FSSHOD - 1408153

Diagrama eléctrico



Ocupación de contactos del conector macho M12 y del conector hembra M12

Cable para sensores/actuadores - SAC-8P-M12MS/10-28X/ M12FSSHOD - 1408153

Sección de cable



PE-X negro [28X]

Clasificaciones

eCl@ss

eCl@ss 10.0.1	27060311
eCl@ss 4.0	27060300
eCl@ss 4.1	27060300
eCl@ss 5.0	27061800
eCl@ss 5.1	27061800
eCl@ss 6.0	27279200
eCl@ss 7.0	27279218
eCl@ss 8.0	27279218
eCl@ss 9.0	27060311

Cable para sensores/actuadores - SAC-8P-M12MS/10-28X/ M12FSSHOD - 1408153

Clasificaciones

ETIM

ETIM 3.0	EC001855
ETIM 4.0	EC001855
ETIM 5.0	EC001855
ETIM 6.0	EC001855
ETIM 7.0	EC001855

UNSPSC

UNSPSC 6.01	31251501
UNSPSC 7.0901	31251501
UNSPSC 11	31251501
UNSPSC 12.01	31251501
UNSPSC 13.2	31251501
UNSPSC 19.0	31251501
UNSPSC 20.0	31251501
UNSPSC 21.0	31251501

Homologaciones

Homologaciones

Homologaciones

DNV GL

Homologaciones Ex

Detalles de homologaciones

DNV GL		https://approvalfinder.dnvgl.com/	TAE00002K4
--------	--	---	------------

Accesorios

Accesorios

Herramienta dinamométrica

Cable para sensores/actuadores - SAC-8P-M12MS/10-28X/ M12FSSHOD - 1408153

Accesorios

Atornillador dinamométrico - TSD 04 SAC - 1208429



Atornillador dinamométrico, con par preajustado de 0,4 Nm y accionamiento hexagonal de 4 mm para conector enchufable M12

Atornillador dinamométrico - TSD-M 1,2NM - 1212224



Destornillador dinamométrico, precisión según EN ISO 6789, ajustable de 0,3 - 1,2 Nm

Herramientas para atornillar

Soporte adaptador - TSD-M SAC-BIT ADAPTER - 1212600



Adaptador bit, para TSD-M...Herramienta par de giro, E6,3-accionamiento 1/4", con hexágono de 4 mm para alojamiento de bits SAC

Adaptador - SAC BIT M12-W14 - 1212513



Inserto enchufable para el montaje de cables para sensores/actuadores con conector M12 y de conectores M12 confeccionables, con ancho de llave hexagonal-moleteado de 14 mm, con accionamiento hexagonal de 4 mm