

Prensaestopas - HC-B-G-M32-PLRBK - 1407671


Tenga en cuenta que los datos indicados aquí proceden del catálogo en línea. Los datos completos se encuentran en la documentación del usuario. Son válidas las condiciones generales de uso de las descargas por Internet.
(<http://phoenixcontact.es/download>)



Prensaestopas de plástico EVO con cierre de bayoneta, para la serie de carcasa B, tamaño M32, diámetro de cable 11 ... 21 mm



Datos mercantiles

Unidad de embalaje	1 pcs
EAN	 4 046356 776394
EAN	4046356776394
Peso por unidad (sin incluir el embalaje)	54,400 g
Número de tarifa arancelaria	39269097
País de origen	Polonia

Datos técnicos

Medidas

Ancho entre caras-Tuerca de unión	30 mm
Diámetro exterior del cable	11 mm ... 21 mm

Condiciones ambientales

Índice de protección (IP)	IP66
Índice de protección (NEMA)	12 (UL 50e)
Temperatura ambiente (servicio)	-40 °C ... 100 °C

Generalidades

Tipo de atornillado	M32
Número de conductores	1
Material	PA
Material unión atornillada	PA
Material tornillo de apriete	PA
Material junta	NBR
Material Empaquetadura para cables	NBR

Prensaestopas - HC-B-G-M32-PLRBK - 1407671

Datos técnicos

Generalidades

Material de la junta	NBR (Anillo en O)
Clase de combustibilidad según UL 94	V0 / V2
Apantallado	no
Par de apriete-Tuerca de unión	7,50 Nm
Color	negro
Indicaciones de montaje	Cierre de bayoneta se puede soltar 3 veces como máximo

Normas y especificaciones

Clase de combustibilidad según UL 94	V0 / V2
--------------------------------------	---------

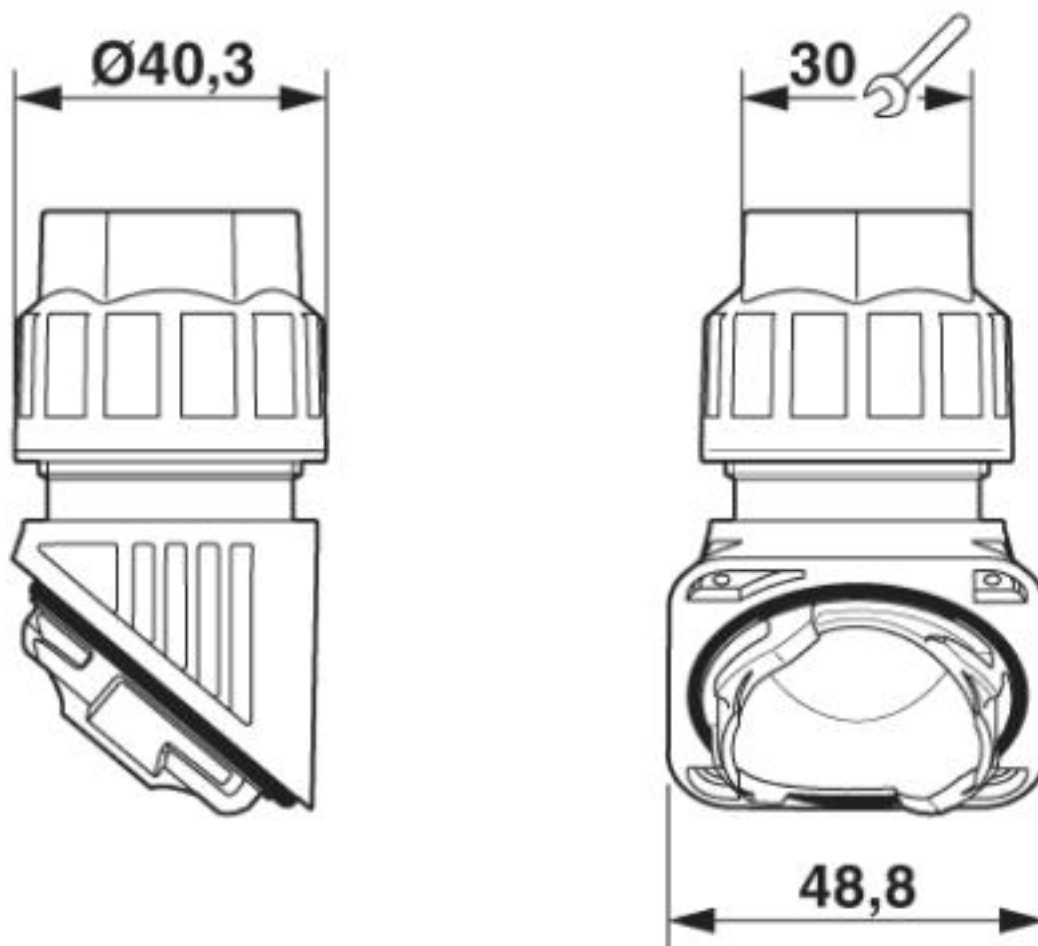
Environmental Product Compliance

China RoHS	Espacio de tiempo para el uso previsto: ilimitado = EFUP-e
	Sin sustancias peligrosas por encima de los umbrales

Dibujos

Prensaestopas - HC-B-G-M32-PLRBK - 1407671

Esquema de dimensiones



Esquema de dimensiones

Clasificaciones

eCl@ss

eCl@ss 10.0.1	27144432
eCl@ss 4.0	27140800
eCl@ss 4.1	27140800
eCl@ss 5.0	27149100
eCl@ss 5.1	27143400
eCl@ss 6.0	27149100
eCl@ss 7.0	27149109
eCl@ss 8.0	27149109
eCl@ss 9.0	27144432

Prensaestopas - HC-B-G-M32-PLRBK - 1407671

Clasificaciones

ETIM

ETIM 3.0	EC000441
ETIM 4.0	EC000441
ETIM 5.0	EC000441
ETIM 6.0	EC000441
ETIM 7.0	EC000441

UNSPSC

UNSPSC 6.01	31261502
UNSPSC 7.0901	31261502
UNSPSC 11	31261502
UNSPSC 12.01	31261502
UNSPSC 13.2	39121311
UNSPSC 18.0	39121311
UNSPSC 19.0	39121311
UNSPSC 20.0	39121311
UNSPSC 21.0	39121311

Homologaciones

Homologaciones

Homologaciones

UL Recognized / cUL Recognized / DNV GL / cULus Recognized

Homologaciones Ex

Detalles de homologaciones

UL Recognized		http://database.ul.com/cgi-bin/XYV/template/LISEXT/1FRAME/index.htm	E255026
---------------	--	---	---------

cUL Recognized		http://database.ul.com/cgi-bin/XYV/template/LISEXT/1FRAME/index.htm	E255026
----------------	--	---	---------

DNV GL		https://approvalfinder.dnvgl.com/	TAE000037S
--------	--	---	------------

Prensaestopas - HC-B-G-M32-PLRBK - 1407671

Homologaciones

cULus Recognized



Accesorios

Accesorios

Conexión por tornillo de tubo de protección

Prensaestopas para tubo ondulado - WP-GR HF CTA M32 BK - 3241222



Adaptador para tubo ondulado, con rosca interior M32, recto, negro, IP66, para la conexión de tubos ondulados a las conexiones por tornillo de plástico HEAVYCON-EVO o a la caja de plástico ADVANCE.

Tapón de cierre

Tapón de precintado - SEALING PLUG 20X22 RD - 1421862



Tapón de precintado, material: PA, color: rojo