

## Conector enchufable RJ45 - CUC-IND-C1ZNI-S/R4QE8 - 1406333

Tenga en cuenta que los datos indicados aquí proceden del catálogo en línea. Los datos completos se encuentran en la documentación del usuario. Son válidas las condiciones generales de uso de las descargas por Internet.  
(<http://phoenixcontact.es/download>)




Conector enchufable RJ45, índice de protección: IP20, número de polos: 8, 10 GBit/s, material: Fundición inyectada de cinc, tipo de conexión: IDC, sección de conexión: AWG 26- 24, salida de cables: recta, Alta resistencia a la vibración; apantallado 360°; diseño de una pieza; confección sin herramientas especiales

### Sus ventajas

- ✓ Confección sin herramientas especiales
- ✓ One-Piece Design
- ✓ Apantallamiento 360°
- ✓ Elevada resistencia a los golpes y a las vibraciones



### Datos mercantiles

Unidad de embalaje	1 pcs
EAN	 4 046356 760690
EAN	4046356760690
Peso por unidad (sin incluir el embalaje)	22,220 g
Número de tarifa arancelaria	85366990

### Datos técnicos

#### Datos mecánicos

Tipo de conexión	IDC
Diámetro exterior del conductor, mínimo	5 mm
Diámetro exterior del conductor, máximo	9 mm
AWG unifilar mín.	26
AWG unifilar máx.	24
AWG multifilar mín.	26
AWG multifilar máx.	24
Salida de cables	recta
Número de salidas de cable	1

# Conector enchufable RJ45 - CUC-IND-C1ZNI-S/R4QE8 - 1406333

## Datos técnicos

### Datos mecánicos

Peso	28,3 g
------	--------

### Condiciones ambientales

Temperatura ambiente (servicio)	-40 °C ... 70 °C
---------------------------------	------------------

### Datos del material

Material carcasa	Fundición inyectada de cinc
------------------	-----------------------------

### Datos eléctricos

Número de polos	8
Velocidad de transmisión	10 GBit/s
	10 GBit/s
Gama de frecuencias	hasta 500 MHz

### Normas y especificaciones

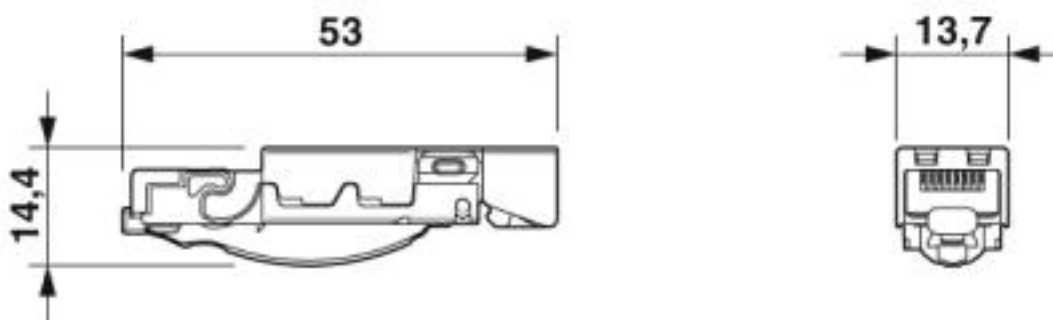
Clase de combustibilidad según UL 94	V0
--------------------------------------	----

### Environmental Product Compliance

China RoHS	Espacio de tiempo para el uso previsto (EFUP): 50 años
	Encontrará información sobre las sustancias peligrosas en la declaración del fabricante en la pestaña "Descargas"

## Dibujos

Esquema de dimensiones



## Clasificaciones

### eCl@ss

eCl@ss 4.0	272607xx
eCl@ss 4.1	27260701
eCl@ss 5.0	27260701
eCl@ss 5.1	27260701
eCl@ss 6.0	27260704
eCl@ss 7.0	27440402
eCl@ss 8.0	27440101

# Conector enchufable RJ45 - CUC-IND-C1ZNI-S/R4QE8 - 1406333

## Clasificaciones

eCl@ss

eCl@ss 9.0	27440101
------------	----------

## ETIM

ETIM 3.0	EC001121
ETIM 4.0	EC002643
ETIM 5.0	EC002636
ETIM 6.0	EC002636

## UNSPSC

UNSPSC 6.01	30211810
UNSPSC 7.0901	39121409
UNSPSC 11	39121409
UNSPSC 12.01	39121409
UNSPSC 13.2	39121409

## Accesorios

### Accesorios

#### Cable de datos por metros

Cable de red - VS-OE-OE-94B-100,0 - 1416567



Cable de red, Ethernet CAT5 (1 GBit/s), 8-polos, PUR sin halógenos, azul agua RAL 5021, apantallado, extremo de cable libre, a extremo de cable libre, longitud de cable: 100 m

Cable de red - VS-OE-OE-94B/... - 1417333



Cable de red, Ethernet CAT5 (1 GBit/s), 8-polos, PUR sin halógenos, azul agua RAL 5021, apantallado, extremo de cable libre, a extremo de cable libre, longitud de cable: Libre entrada (0,5 ... 400 m)

#### Marcador de bornes sin rotular

Marcador para bornes - TMT 5 R - 0816430



Marcador para bornes, Rollo, blanco, sin rotular, rotulable con: THERMOMARK ROLL 2.0, THERMOMARK ROLL, THERMOMARK ROLL X1, THERMOMARK ROLLMASTER 300/600, THERMOMARK X1.2, THERMOMARK S1.1, Perforado, clase de montaje: encajar en ranura de etiqueta universal, encajar en ranura para índice plana, para ancho de borne: 5,2 mm, superficie útil: 6,4 x 5,15 mm, Número de índices individuales: 19000

## Conector enchufable RJ45 - CUC-IND-C1ZNI-S/R4QE8 - 1406333

### Accesorios

#### Pinza electrónica

Alicates de corte diagonal - MICROFOX-SP-1 - 1212487



Alicates corte lateral p. electrónica, cabeza puntiaguda, sin chaflán, con resorte apertura, superficie fosfatada sin reflexión, ejecución estampada

---

Herramienta para desaislar - VS-CABLE-STRIP-VARIO - 1657407



Stripping-Tool, para desaislar cables apantallados en varios escalones