

## Interfaz de datos - SI-SES-R1A - 1404513


Tenga en cuenta que los datos indicados aquí proceden del catálogo en línea. Los datos completos se encuentran en la documentación del usuario. Son válidas las condiciones generales de uso de las descargas por Internet.  
(<http://phoenixcontact.es/download>)

Caja de servicio con RJ 45 (hembra/hembra), 8 polos metal, conexión CAT5e



RoHS

### Datos mercantiles

Unidad de embalaje	1 pcs
EAN	 4 046356 698535
EAN	4046356698535
Peso por unidad (sin incluir el embalaje)	15,850 g
Número de tarifa arancelaria	85366990
País de origen	República Checa

### Datos técnicos

#### Datos mecánicos

Número de polos	8
Cara de enchufe	RJ45
Apantallado	sí
Ciclos de enchufe	> 100
Resistencia de aislamiento	> 500 MΩ

#### Condiciones ambientales

Temperatura ambiente (servicio)	-25 °C ... 70 °C
Temperatura ambiente (almacenamiento / transporte)	-25 °C ... 85 °C
Índice de protección	IP65 (con capuchón de protección cerrado)
	IP20 (en estado enchufado)

#### Datos del material

Clase de combustibilidad según UL 94	V0
Material carcasa	PA
Material contacto	CuSn

# Interfaz de datos - SI-SES-R1A - 1404513

## Datos técnicos

### Datos eléctricos

Número de polos	8
Corriente nominal $I_N$	1,5 A
Características de transferencia GRP	CAT5e
Velocidad de transmisión	100 MBit/s
Grado de polución	3

### Normas y especificaciones

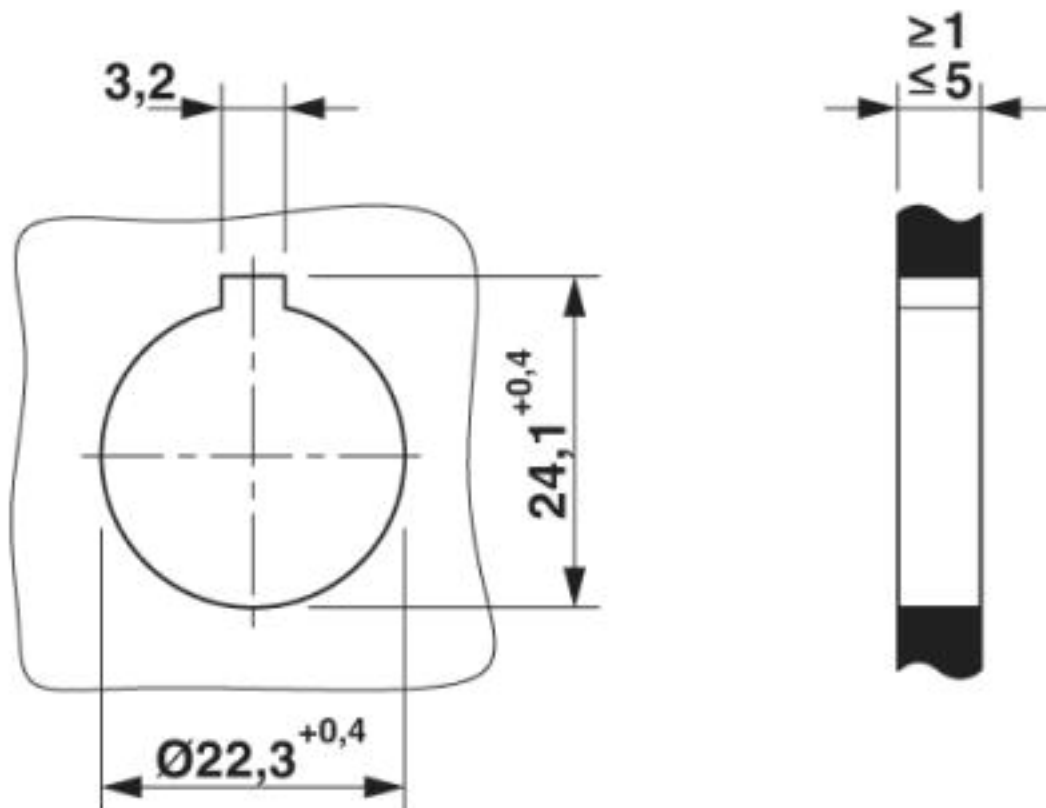
Clase de combustibilidad según UL 94	V0
--------------------------------------	----

### Environmental Product Compliance

REACH SVHC	Lead 7439-92-1
China RoHS	Espacio de tiempo para el uso previsto (EFUP): 50 años
	Encontrará información sobre las sustancias peligrosas en la declaración del fabricante en la pestaña "Descargas"

## Dibujos

Esquema de dimensiones



Corte de montaje

## Interfaz de datos - SI-SES-R1A - 1404513

### Clasificaciones

#### eCl@ss

eCl@ss 10.0.1	27440192
eCl@ss 4.0	27140800
eCl@ss 4.1	27140800
eCl@ss 5.0	27189200
eCl@ss 5.1	27189200
eCl@ss 6.0	27189200
eCl@ss 7.0	27189217
eCl@ss 8.0	27189217
eCl@ss 9.0	27440192

#### ETIM

ETIM 3.0	EC000007
ETIM 4.0	EC001855
ETIM 5.0	EC000456
ETIM 6.0	EC000456
ETIM 7.0	EC000456

#### UNSPSC

UNSPSC 6.01	31261501
UNSPSC 7.0901	31261501
UNSPSC 11	31261501
UNSPSC 12.01	31261501
UNSPSC 13.2	39121302
UNSPSC 18.0	39121421
UNSPSC 19.0	39121421
UNSPSC 20.0	39121421
UNSPSC 21.0	39121421

### Homologaciones

#### Homologaciones

---

Homologaciones

EAC / EAC

---

Homologaciones Ex

---

#### Detalles de homologaciones

## Interfaz de datos - SI-SES-R1A - 1404513

### Homologaciones

EAC		EAC-Zulassung
-----	---	---------------

EAC		RU C- DE.A*30.B.01102
-----	---	--------------------------