

Conector enchufable de potencia - SACC-M12FS-5CON-PG11-M PWR - 1404418

Tenga en cuenta que los datos indicados aquí proceden del catálogo en línea. Los datos completos se encuentran en la documentación del usuario. Son válidas las condiciones generales de uso de las descargas por Internet. (<http://phoenixcontact.es/download>)




Conector enchufable de potencia, 5-polos, Hembra de conexión recta M12, Codificación: A, Conexión por tornillo, material de moleteado: Fundición inyectada de cinc, niquelada, prensaestopas Pg11, diámetro exterior del cable 8 mm ... 10 mm

Sus ventajas

- Aplicación segura en campo gracias a altos grados de protección
- Flexible: conector enchufable para la confección in situ
- Conexión por tornillo: técnica de conexión probada para una gran selección de conductores diferentes

Datos mercantiles

Unidad de embalaje	1 pcs
EAN	 4 046356 694506
EAN	4046356694506
Peso por unidad (sin incluir el embalaje)	28,640 g
Número de tarifa arancelaria	85366990
País de origen	Alemania

Datos técnicos

Dimensiones

Diámetro de la caja	20 mm
Longitud	60,4 mm
Diámetro exterior del cable	8 mm ... 10 mm
Longitud a desaislar de la envoltura	20 mm
Longitud a desaislar del conductor individual	5 mm

Condiciones ambientales

Temperatura ambiente (servicio)	-40 °C ... 85 °C (macho / hembra)
Índice de protección	IP67

Conector enchufable de potencia - SACC-M12FS-5CON-PG11-M PWR - 1404418

Datos técnicos

Generalidades

Observación	Pelar la envoltura del cable 22 mm, acortar 10 mm el hilo para el quinto polo. Pelar el aislamiento del hilo 7 mm, engastar la puntera y después cortarla a 5 mm. Longitud de los hilos con puntera cortada 20 mm. Conectar los hilos y apretar los tornillos de fijación con 0,2 Nm.
	IMPORTANTE: Al tender cables respete los radios de curvatura admisibles, ya que fuerzas de curvatura excesivas pueden menoscabar el índice de protección. Alivie las cargas mecánicas antes del conector (p. ej. mediante sujetacables).
Corriente de dimensionamiento a 40 °C	8 A (Contacto 5: 2 A)
	al utilizar cables de 1,5 mm ²
Tensión de dimensionamiento	48 V AC
	60 V DC
Número de polos	5
Color de la zona de agarre	negro
Resistencia de aislamiento	> 10 GΩ
Codificación	A - estándar
Normas/especificaciones	Conector enchufable M12 IEC 61076-2-101
Indicación de estado	No
Categoría de sobretensiones	II
Grado de polución	3
Tipo de conexión	Conexión por tornillo
Sección de conductor	0,75 mm ² ... 1,5 mm ² (sin puntera)
	0,75 mm ² ... 1,5 mm ² (con puntera)
	0,75 mm ² ... 1,5 mm ² (rígido)
Sección de conductor AWG	18 ... 16 (sin puntera)
	16 ... 18 (con puntera)
Ciclos de enchufe	≥ 100
Par de apriete	0,4 Nm (Moleteado M12)
	1,5 Nm ... 2 Nm (Tornillo de apriete con caja aérea)
	0,4 Nm (Inserto de machos con carcasa aérea atornillado hasta el tope)
	0,2 Nm (Bornes de tornillo)
Indicaciones de montaje	Los hilos se pueden conectar tanto con como sin punteras

Material

Clase de combustibilidad según UL 94	V0
Material contacto	CuZn
Material superficie del contacto	Ni/Au
Material soporte de contactos	PA
Material cuerpo de agarre	PA
Material moleteado	Fundición inyectada de cinc, niquelada
Material de la junta	Viton (Hembra de conexión M12)
	NBR (Sujeción de cable)

Conector enchufable de potencia - SACC-M12FS-5CON-PG11-M PWR - 1404418

Datos técnicos

Normas y especificaciones

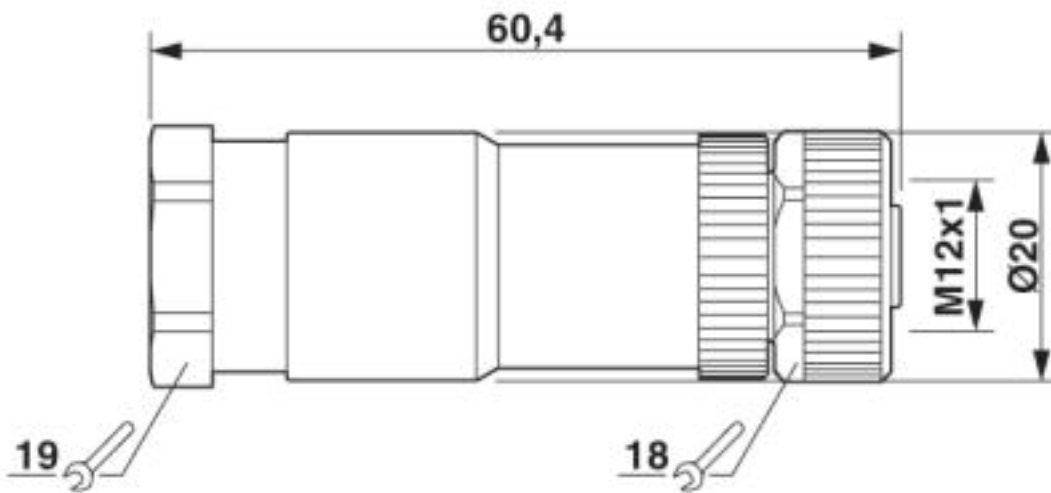
Normas/disposiciones	Conector enchufable M12 IEC 61076-2-101
Clase de combustibilidad según UL 94	V0

Environmental Product Compliance

REACH SVHC	Lead 7439-92-1
China RoHS	Espacio de tiempo para el uso previsto (EFUP): 50 años
	Encontrará información sobre las sustancias peligrosas en la declaración del fabricante en la pestaña "Descargas"

Dibujos

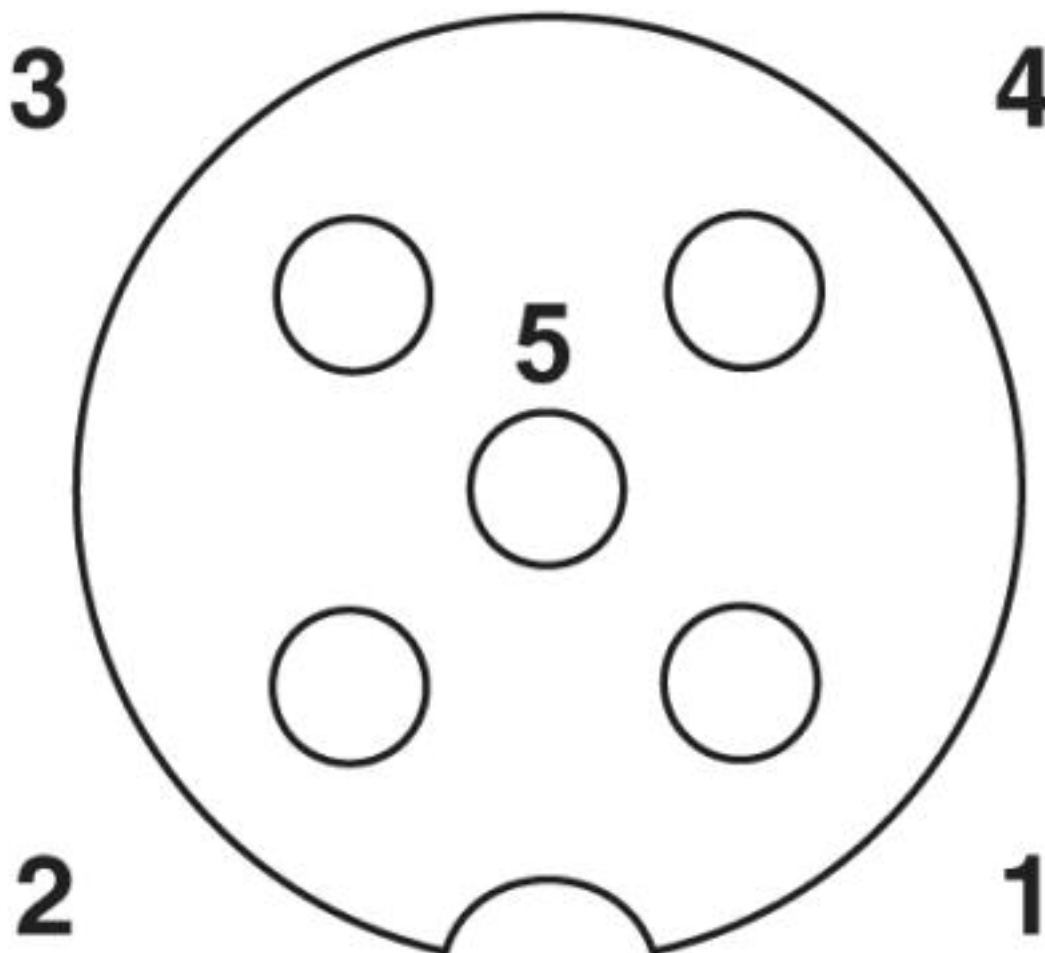
Esquema de dimensiones



Conector hembra M12 x 1, recto

Conector enchufable de potencia - SACC-M12FS-5CON-PG11-M PWR - 1404418

Plano esquemático



Esquema de polos del conector hembra M12, 5 polos, codificado A, vista de la cara de hembras

Clasificaciones

eCl@ss

eCl@ss 10.0.1	27440102
eCl@ss 4.0	27260700
eCl@ss 4.1	27260700
eCl@ss 5.0	27260700
eCl@ss 5.1	27260700
eCl@ss 6.0	27279200
eCl@ss 7.0	27440104
eCl@ss 8.0	27440104
eCl@ss 9.0	27440102

Conector enchufable de potencia - SACC-M12FS-5CON-PG11-M PWR - 1404418

Clasificaciones

ETIM

ETIM 2.0	EC001121
ETIM 3.0	EC002062
ETIM 4.0	EC002062
ETIM 5.0	EC002062
ETIM 6.0	EC002062

UNSPSC

UNSPSC 6.01	31251501
UNSPSC 7.0901	31251501
UNSPSC 11	31251501
UNSPSC 12.01	31251501
UNSPSC 13.2	39121413
UNSPSC 18.0	39121413
UNSPSC 19.0	39121413
UNSPSC 20.0	39121413
UNSPSC 21.0	39121413

Homologaciones


Homologaciones

Homologaciones

UL Recognized / cUL Recognized / cULus Recognized

Homologaciones Ex

Detalles de homologaciones

UL Recognized		http://database.ul.com/cgi-bin/XYV/template/LISEXT/1FRAME/index.htm	FILE E 221474
Tensión nominal UN	125 V		
Corriente nominal IN	4 A		

Conector enchufable de potencia - SACC-M12FS-5CON-PG11-M PWR - 1404418

Homologaciones

cUL Recognized		http://database.ul.com/cgi-bin/XYV/template/LISEXT/1FRAME/index.htm	FILE E 221474
Tensión nominal UN		125 V	
Corriente nominal IN		4 A	

cULus Recognized	
------------------	--

Accesorios

Accesorios

Cable end sleeve

Puntera - A 1,5 - 7 - 3200263



Puntera, longitud: 7 mm, color: plateado

Herramienta dinamométrica

Atornillador dinamométrico - TSD 04 SAC - 1208429



Atornillador dinamométrico, con par preajustado de 0,4 Nm y accionamiento hexagonal de 4 mm para conector enchufable M12

Atornillador dinamométrico - TSD-M 1,2NM - 1212224



Destornillador dinamométrico, precisión según EN ISO 6789, ajustable de 0,3 - 1,2 Nm

Herramienta para engarzar

Conector enchufable de potencia - SACC-M12FS-5CON-PG11-M PWR - 1404418

Accesorios

Tenazas para prensar - CRIMPFOX 6H - 1212046



Pinza de crimpado, para punteras sin collar aislante según DIN 46228 parte 1 y punteras con collar aislante según DIN 46228 parte 4, 0,14 mm² ... 6 mm², bloqueo forzoso desbloqueable, introducción lateral

Herramientas para atornillar

Soporte adaptador - TSD-M SAC-BIT ADAPTER - 1212600



Adaptador bit, para TSD-M...Herramienta par de giro, E6,3-accionamiento 1/4", con hexágono de 4 mm para alojamiento de bits SAC

Herramienta - SACC BIT M12-D20 - 1208445



Inserto enchufable para el montaje de conectores M12 confeccionables con diámetro del moleteado de 20 mm, para accionamiento hexagonal de 4 mm

Destornillador - SZF 1-0,6X3,5 - 1204517



Herramienta para accionar bornes ST, también apta como destornillador plano, tamaño: 0,6 x 3,5 x 100 mm, empuñadura de 2 componentes, con protección anti desenrollado

Pelacables

Herramienta para desaislar - WIREFOX 6SC - 1212158



Pelacables para líneas y conductores (especialmente también para líneas protegidas contra cortocircuito y contacto a tierra) 1,5 - 6 mm², autoajustable, longitud de pelado hasta 18 mm, capacidad de corte hasta 10 mm² flexible /1,5 mm² rígido, cuchilla de desaislar sustituible

Tornillo de cierre

Conector enchufable de potencia - SACC-M12FS-5CON-PG11-M PWR - 1404418

Accesorios

Tornillo de cierre - PROT-M12 MS-PA-CHAIN - 1430899

Capuchón roscado M12 c. cinta de sujeción p. cables de sensor, p. hembras conex. M12 no ocupadas



Phoenix Contact 2020 © - all rights reserved
<http://www.phoenixcontact.com>