

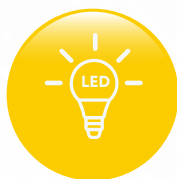
# FOCOS NEW iSPOT MINI

## > DESCRIPCIÓN

Foco LED embudido para uso interior.



## > CARACTERÍSTICAS



Tecnología LED



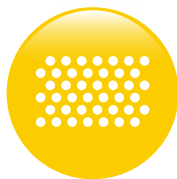
Uso interior



Instalación embudida



Cuerpo de aluminio fundido a presión



Reflector de policarbonato



Diseño retraído para evitar encandilamientos



Disipador integrado



Fijaciones a cielo falso en acero galvanizado

## > APLICACIONES

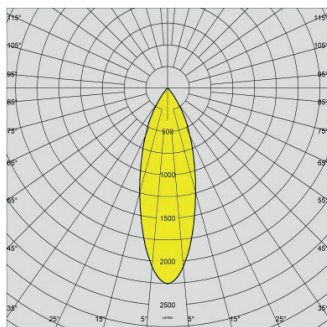
Para ambientes residenciales y terciarios.

# FOCOS NEW iSPOT MINI

## > DATOS TÉCNICOS

CÓDIGO	1278616025	1278616125
Modelo	New iSpot Mini	New iSpot Mini
Color	Blanco	Negro
Potencia (W)	3	3
Tensión nominal (V)	220-240 AC	220-240 AC
Frecuencia (Hz)	50	50
Flujo luminoso (lm)	180	150
Eficiencia luminosa (lm/W)	60	50
Tipo de LED	COB	COB
Temperatura de color (K)	3.000	3.000
Índice de Reproducción Cromática (CRI)	>90	>90
Apertura del haz (°)	36	36
Índice de Protección (IP) - conjunto óptico	65	65
Índice de Protección (IP) - conjunto eléctrico	20	20
Protección contra choques mecánicos (IK)	0 4	0 4
Medidas (mm)	Ø35	Ø35
Vida útil (h)	50.000	50.000

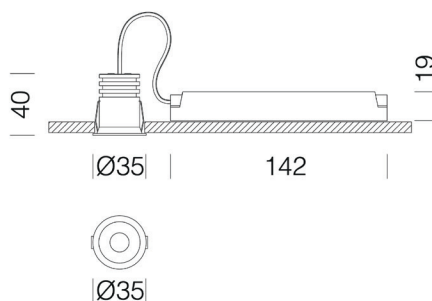
## > FOTOMETRÍA



## > CERTIFICACIONES Y MARCAS DE CONFORMIDAD



## > DATOS DIMENSIONALES



Contáctanos para más información

+56 9 7775 0283

avaldes@darlux.cl