

Destornillador para tornillos de cabeza ranurada en cruz - SF-PZ 2-100 S-VDE - 1212696

Tenga en cuenta que los datos indicados aquí proceden del catálogo en línea. Los datos completos se encuentran en la documentación del usuario. Son válidas las condiciones generales de uso de las descargas por Internet. (<http://phoenixcontact.es/download>)




Destornillador para cabezas en cruz PZ (grabado láser), aislado, tamaño: PZ 2 x 100, empuñadura de dos componentes, con protección antidesenrollado

Sus ventajas

- Homologación VDE
- Destornillador, p. tornillos de cabeza en cruz con Pozidriv y Phillips-Recess

Datos mercantiles

Unidad de embalaje	10 pcs
EAN	 4 046356 716598
EAN	4046356716598
Peso por unidad (sin incluir el embalaje)	90,590 g
Número de tarifa arancelaria	82054000
País de origen	República Checa

Datos técnicos

Medidas

Longitud (b)	205 mm
Ancho (a)	37 mm
Ancho de hoja	6 mm
Altura de hoja	100 mm
Ancho entre caras	0 mm

Generalidades

Construcción	Ranura en cruz
Material	acero aleado para herramientas

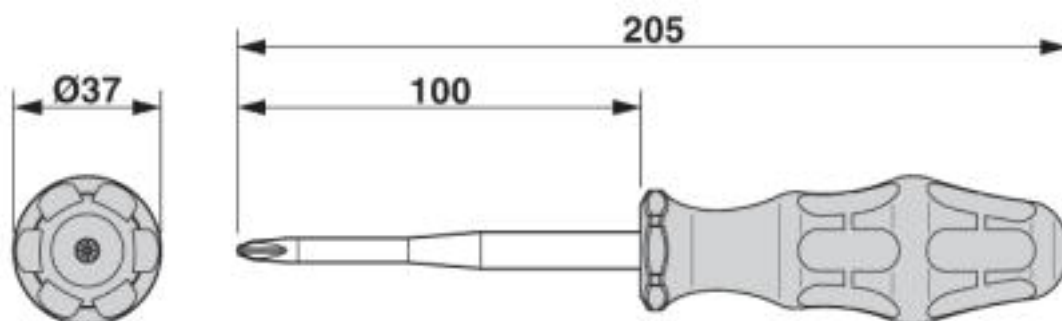
Environmental Product Compliance

California Proposition 65	Encontrará información sobre la Proposición 65 de California en la declaración del fabricante en la pestaña "Descargas"
---------------------------	---

Dibujos

Destornillador para tornillos de cabeza ranurada en cruz - SF-PZ 2-100 S-VDE - 1212696

Esquema de dimensiones



Pictograma



Destornillador para tornillos de cabeza ranurada en cruz - SF-PZ 2-100 S-VDE - 1212696

Clasificaciones

eCl@ss

eCl@ss 10.0.1	21040406
eCl@ss 4.0	21040400
eCl@ss 4.1	21040400
eCl@ss 5.0	21040400
eCl@ss 5.1	21040400
eCl@ss 6.0	21040400
eCl@ss 7.0	21040406
eCl@ss 8.0	21040406
eCl@ss 9.0	21040406

ETIM

ETIM 3.0	EC000158
ETIM 4.0	EC000144
ETIM 5.0	EC000144
ETIM 6.0	EC000144
ETIM 7.0	EC000144

UNSPSC

UNSPSC 6.01	27111701
UNSPSC 7.0901	27111701
UNSPSC 11	27111701
UNSPSC 12.01	27111701
UNSPSC 13.2	27111701
UNSPSC 18.0	27111701
UNSPSC 19.0	27111701
UNSPSC 20.0	27111701
UNSPSC 21.0	27111701

Homologaciones

Homologaciones

Homologaciones


VDE Zeichengenehmigung / EAC

Homologaciones Ex

Detalles de homologaciones

Destornillador para tornillos de cabeza ranurada en cruz - SF-PZ 2-100 S-VDE - 1212696

Homologaciones

VDE Zeichengenehmigung		http://www2.vde.com/de/Institut/Online-Service/ VDE-gepruefteProdukte/Seiten/Online-Suche.aspx	40032921
------------------------	---	--	----------

EAC			RU C- DE.AI30.B.01750
-----	---	--	--------------------------