

# Destornillador para tornillos de cabeza ranurada en cruz - SF-PZ 1-80 S-VDE - 1212695

Tenga en cuenta que los datos indicados aquí proceden del catálogo en línea. Los datos completos se encuentran en la documentación del usuario. Son válidas las condiciones generales de uso de las descargas por Internet. (<http://phoenixcontact.es/download>)




Destornillador para cabezas en cruz PZ (grabado láser), aislado, tamaño: PZ 1 x 80, empuñadura de dos componentes, con protección antidesenrollado

## Sus ventajas

- Homologación VDE
- Destornillador, p. tornillos de cabeza en cruz con Pozidriv y Phillips-Recess

## Datos mercantiles

Unidad de embalaje	10 pcs
EAN	 4 046356 716581
EAN	4046356716581
Peso por unidad (sin incluir el embalaje)	59,990 g
Número de tarifa arancelaria	82054000
País de origen	República Checa

## Datos técnicos

### Medidas

Longitud (b)	178 mm
Ancho (a)	33 mm
Ancho de hoja	3 mm
Altura de hoja	80 mm
Ancho entre caras	0 mm

### Generalidades

Construcción	Ranura en cruz
Material	acero aleado para herramientas

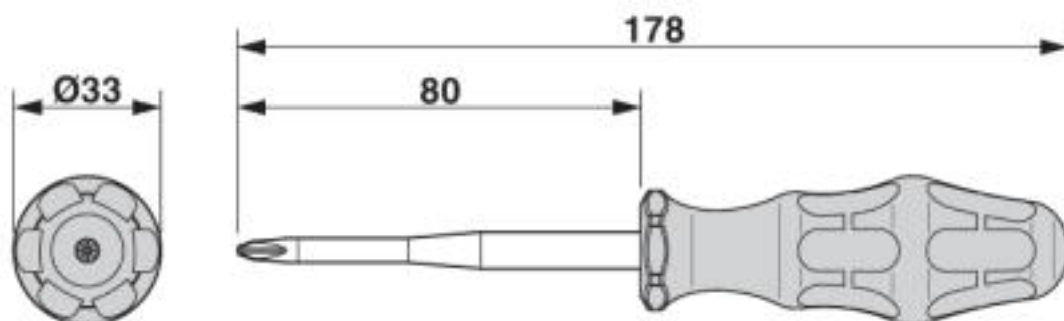
### Environmental Product Compliance

California Proposition 65	Encontrará información sobre la Proposición 65 de California en la declaración del fabricante en la pestaña "Descargas"
---------------------------	---

## Dibujos

# Destornillador para tornillos de cabeza ranurada en cruz - SF-PZ 1-80 S-VDE - 1212695

Esquema de dimensiones



Pictograma



# Destornillador para tornillos de cabeza ranurada en cruz - SF-PZ 1-80 S-VDE - 1212695

## Clasificaciones

### eCl@ss

eCl@ss 10.0.1	21040406
eCl@ss 4.0	21040400
eCl@ss 4.1	21040400
eCl@ss 5.0	21040400
eCl@ss 5.1	21040400
eCl@ss 6.0	21040400
eCl@ss 7.0	21040406
eCl@ss 8.0	21040406
eCl@ss 9.0	21040406

### ETIM

ETIM 3.0	EC000158
ETIM 4.0	EC000144
ETIM 5.0	EC000144
ETIM 6.0	EC000144
ETIM 7.0	EC000144

### UNSPSC

UNSPSC 6.01	27111701
UNSPSC 7.0901	27111701
UNSPSC 11	27111701
UNSPSC 12.01	27111701
UNSPSC 13.2	27111701
UNSPSC 18.0	27111701
UNSPSC 19.0	27111701
UNSPSC 20.0	27111701
UNSPSC 21.0	27111701

## Homologaciones

### Homologaciones

---

Homologaciones

VDE Zeichengenehmigung / EAC

---


Homologaciones Ex

---

### Detalles de homologaciones

## Destornillador para tornillos de cabeza ranurada en cruz - SF-PZ 1-80 S-VDE - 1212695

### Homologaciones

VDE Zeichengenehmigung		<a href="http://www2.vde.com/de/Institut/Online-Service/VDE-gepruefteProdukte/Seiten/Online-Suche.aspx">http://www2.vde.com/de/Institut/Online-Service/VDE-gepruefteProdukte/Seiten/Online-Suche.aspx</a>	40032921
------------------------	---	---	----------

EAC			RU C- DE.AI30.B.01750
-----	---	--	--------------------------