

## Destornillador - SZK PH1 VDE - 1205150

Tenga en cuenta que los datos indicados aquí proceden del catálogo en línea. Los datos completos se encuentran en la documentación del usuario. Son válidas las condiciones generales de uso de las descargas por Internet.  
(<http://phoenixcontact.es/download>)




Destornillador, estrella PH, aislamiento VDE, tamaño: PH 1 x 80 mm, empuñadura de 2 componentes, con protección anti desenrollado

### Sus ventajas

- Homologación VDE
- Destornillador, p. tornillos de cabeza en cruz con Pozidriv y Phillips-Recess

### Datos mercantiles

Unidad de embalaje	10 pcs
EAN	 4 017918 019167
EAN	4017918019167
Peso por unidad (sin incluir el embalaje)	62,380 g
Número de tarifa arancelaria	82054000
País de origen	República Checa

### Datos técnicos

#### Medidas

Longitud (b)	178 mm
Ancho (a)	33 mm
Ancho de hoja	4,5 mm
Altura de hoja	80 mm
Ancho entre caras	0 mm

#### Generalidades

Construcción	Ranura en cruz
Ejecución	1
Material	acero aleado para herramientas
Norma de ensayo	DIN/ISO 8764-1 PH
Peso	60 g

#### Normas y especificaciones

Norma de ensayo	DIN/ISO 8764-1 PH
-----------------	-------------------

#### Environmental Product Compliance

## Destornillador - SZK PH1 VDE - 1205150

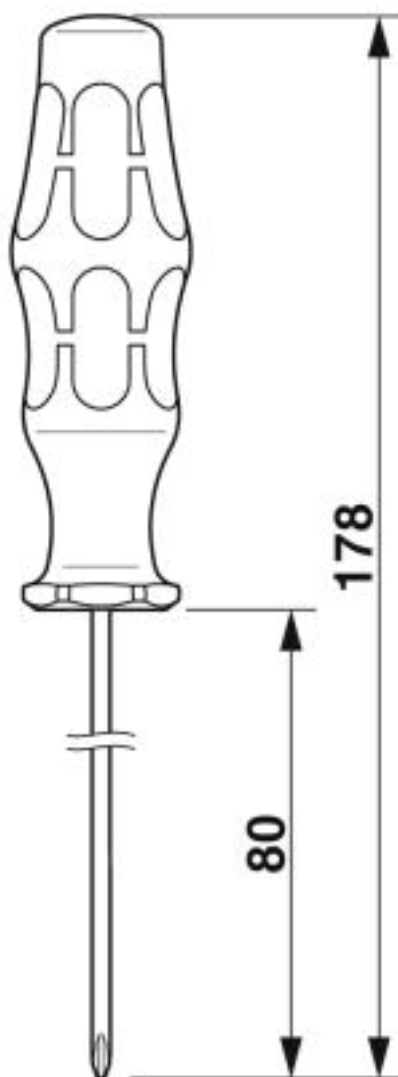
### Datos técnicos

#### Environmental Product Compliance

California Proposition 65	Encontrará información sobre la Proposición 65 de California en la declaración del fabricante en la pestaña "Descargas"
---------------------------	---

### Dibujos

Esquema de dimensiones



## Destornillador - SZK PH1 VDE - 1205150

Pictograma



### Clasificaciones

eCl@ss

eCl@ss 10.0.1	21040406
eCl@ss 4.0	21040400
eCl@ss 4.1	21040400
eCl@ss 5.0	21040400
eCl@ss 5.1	21040400
eCl@ss 6.0	21040400
eCl@ss 7.0	21040406
eCl@ss 8.0	21040406
eCl@ss 9.0	21040406

# Destornillador - SZK PH1 VDE - 1205150

## Clasificaciones

### ETIM

ETIM 2.0	EC000158
ETIM 3.0	EC000158
ETIM 4.0	EC000144
ETIM 5.0	EC000144
ETIM 6.0	EC000144
ETIM 7.0	EC000144

### UNSPSC

UNSPSC 6.01	27111701
UNSPSC 7.0901	27111701
UNSPSC 11	27111701
UNSPSC 12.01	27111701
UNSPSC 13.2	27111701
UNSPSC 18.0	27111701
UNSPSC 19.0	27111701
UNSPSC 20.0	27111701
UNSPSC 21.0	27111701

## Homologaciones

### Homologaciones

#### Homologaciones

VDE Zeichengenehmigung / EAC

#### Homologaciones Ex

### Detalles de homologaciones

VDE Zeichengenehmigung		<a href="http://www2.vde.com/de/Institut/Online-Service/VDE-gepruefteProdukte/Seiten/Online-Suche.aspx">http://www2.vde.com/de/Institut/Online-Service/VDE-gepruefteProdukte/Seiten/Online-Suche.aspx</a>	086858
------------------------	--	---	--------

EAC		RU x- DE.xx08.B.02974
-----	--	--------------------------