

Disp. de protec. contra sobretensiones tipo 3 - TTC-6P-T3-24DC-PT-I - 1027586

Tenga en cuenta que los datos indicados aquí proceden del catálogo en línea. Los datos completos se encuentran en la documentación del usuario. Son válidas las condiciones generales de uso de las descargas por Internet. (<http://phoenixcontact.es/download>)




Protección contra sobretensiones de tipo 3, formada por protección enchufable y elemento de base, con indicador de estado integrado para fuentes de alimentación de 24 V DC.

Sus ventajas

- ✓ Instalación con ahorro de espacio gracias al estrecho ancho de construcción de 6,2 mm
- ✓ Aplicaciones fáciles de crear, ya que tienen el mismo contorno que los interruptores de protección de equipos PTCB
- ✓ Nivel de protección bajo gracias a la tecnología de diodos
- ✓ Instalación rápida y sin herramientas de los equipos de protección contra sobretensiones gracias a la tecnología de conexión push-in
- ✓ Comportamiento seguro en caso de sobrecarga gracias al dispositivo de desconexión integrado
- ✓ Comprobación y documentación sencillas con CHECKMASTER 2 gracias a los módulos de protección enchufables



Datos mercantiles

Unidad de embalaje	1 pcs
EAN	 4 055626 522333
EAN	4055626522333
Peso por unidad (sin incluir el embalaje)	32,620 g
Número de tarifa arancelaria	85363030
País de origen	Alemania

Datos técnicos

Dimensiones

Altura	105,8 mm
Anchura	6,2 mm +0,1 mm
Profundidad	100 mm (Con carril de 7,5 mm)

Condiciones ambientales

Índice de protección	IP20
----------------------	------

Disp. de protec. contra sobretensiones tipo 3 - TTC-6P-T3-24DC-PT-I - 1027586

Datos técnicos

Condiciones ambientales

Temperatura ambiente (servicio)	-40 °C ... 80 °C
Temperatura ambiente (almacenamiento / transporte)	-40 °C ... 80 °C
Altitud	≤ 6000 m (amsl (del inglés, above mean sea level, es decir, sobre el nivel del mar))
Humedad de aire admisible (servicio)	5 % ... 95 %
Choques (en servicio)	30g (Semisinusoide / 11ms / 3x ±X, ±Y, ±Z)
Vibración (en servicio)	5g (10 ... 150 Hz/20 ciclos/eje/X, Y, Z)

Generalidades

Tipo EN	T3
Sistema de alimentación de corriente IEC	DC
Número de puertos	One
Pistas de protección	(DC+) - (DC-)
	(DC+/DC-) - PE
Tipo de montaje	Carril: TH 35 - 7,5 mm
Color	gris tráfico A RAL 7042
	gris claro RAL 7035
Material carcasa	PBT
Grado de polución	2
Clase de combustibilidad según UL 94	V-0
Construcción	Módulo para carril de dos piezas enchufable
Número de polos	2
Mensaje Protección contra sobretensiones defectuosa	óptico

Otras descripciones

Observación	CBM:
	2905743 CBM E4 24DC/0.5-10A NO-R
	2905744 CBM E8 24DC/0.5-10A NO-R
	CBMC:
	2906032 CBMC E4 24DC/1-10A NO
	2908716 CBMC E4 24DC/1-10A NO-C
	2910411 CBMC E4 24DC/1-10A IOL
	PTCB:
	2908262 PTCB E1 24DC/1-8A NO
	CB E1:
	2800907 CB E1 24DC/10A NO P
	2800914 CB E1 24DC/10A S-R P
	2800928 CB E1 24DC/10A S-C P
	2905805 CB E1 24DC/10A SI-R P
	2905812 CB E1 24DC/10A SI-C P

Disp. de protec. contra sobretensiones tipo 3 - TTC-6P-T3-24DC-PT-I - 1027586

Datos técnicos

Circuito de protección

Tensión nominal U_N	24 V DC
Tensión constante máxima U_C	30 V DC
Corriente de carga nominal I_L	6 A (30 °C)
Corriente de conductor de protección I_{PE}	$\leq 5 \mu A$
Corriente transitoria nominal I_n (8/20) μs	1 kA
Choque combinado U_{OC}	2 kV (2 Ω)
	6 kV (12 Ω)
Nivel de protección U_p (DC+) - (DC-)	$\leq 0,09$ kV ($U_{oc} = 2$ kV)
	$\leq 0,2$ kV ($U_{oc} = 6$ kV)
Nivel de protección U_p (DC+/DC-) - PE	$\leq 0,7$ kV
Tiempo de reacción t_A (DC+) - (DC-)	≤ 1 ns
Tiempo de reacción t_A (DC+/DC-) - PE	≤ 100 ns
Resistencia al cortocircuito I_{SCCR}	60 A DC (sin fusible previo adicional)
	220 A DC
Fusible general máximo en caso de cableado de derivación (otro nivel)	6 A (gG)
	10 A (véase el texto indicativo: CBM, CBMC, PTCB, CB E1)
Fusible previo máximo en caso de cableado de paso	6 A (gG)

Datos de conexión

Tipo de conexión	Conexión push-in
Sección de conductor flexible	0,2 mm ² ... 2,5 mm ²
Sección de conductor rígido	0,2 mm ² ... 4 mm ²
Sección de conductor AWG	24 ... 12
Longitud a desaislar	8 mm

Normas y especificaciones

Normas/disposiciones	IEC 61643-11 2011
	EN 61643-11 2012

Environmental Product Compliance

REACH SVHC	Lead 7439-92-1
China RoHS	Espacio de tiempo para el uso previsto (EFUP): 50 años
	Encontrará información sobre las sustancias peligrosas en la declaración del fabricante en la pestaña "Descargas"

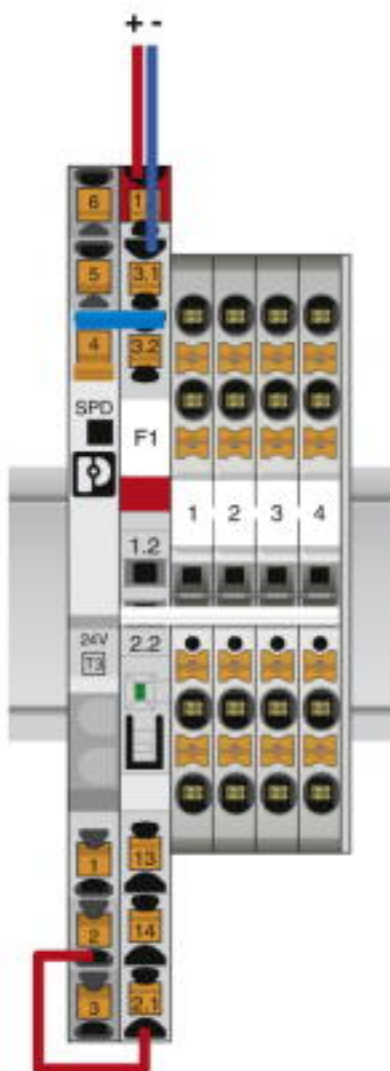
Dibujos

Disp. de protec. contra sobretensiones tipo 3 - TTC-6P-T3-24DC-PT-I - 1027586

Dibujo del producto

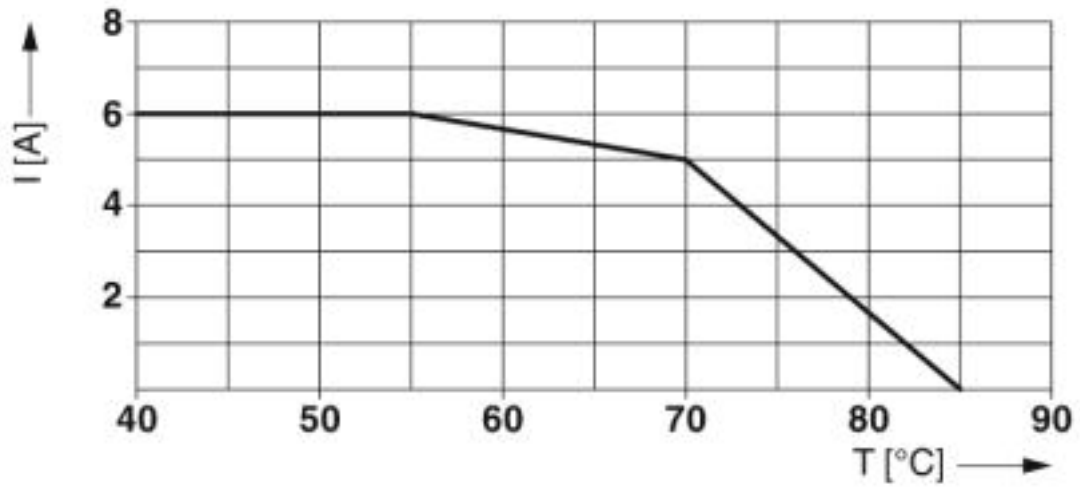


Dibujo de aplicación

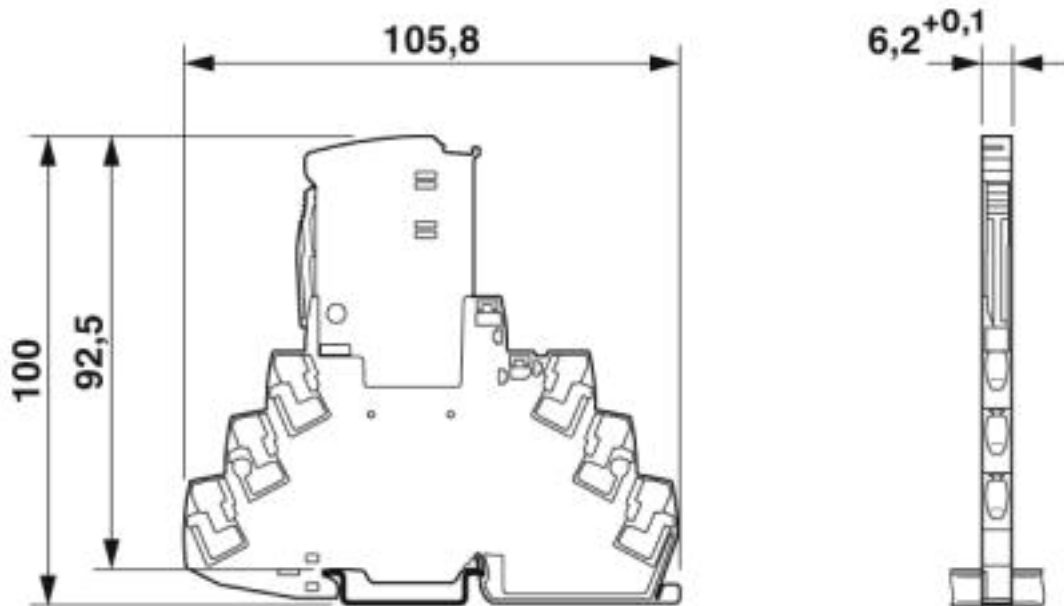


Disp. de protec. contra sobretensiones tipo 3 - TTC-6P-T3-24DC-PT-I - 1027586

Diagrama

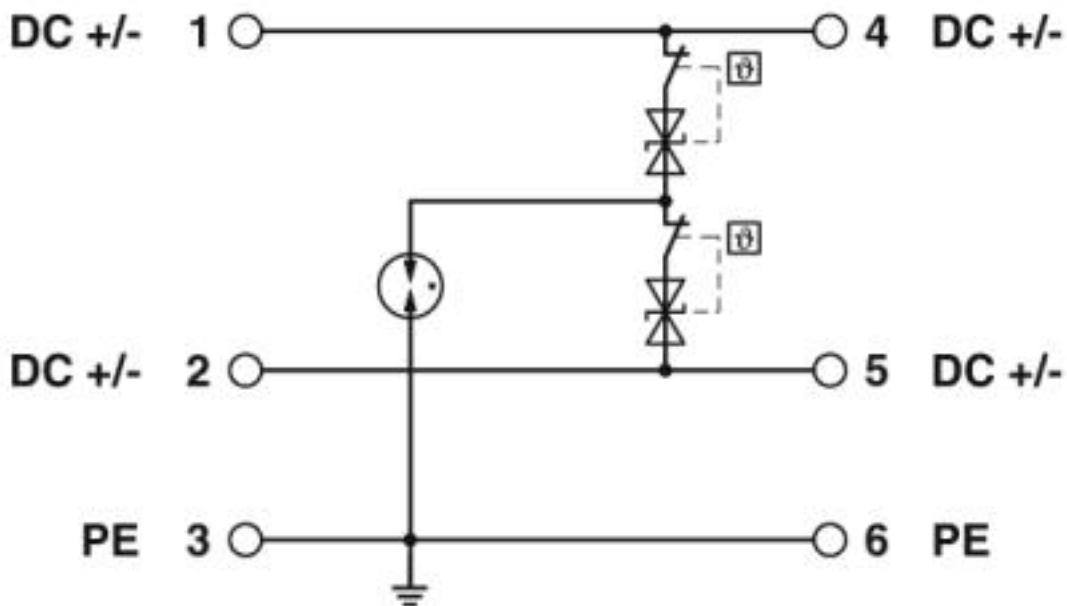


Esquema de dimensiones



Disp. de protec. contra sobretensiones tipo 3 - TTC-6P-T3-24DC-PT-I - 1027586

Diagrama eléctrico



Clasificaciones

eCl@ss

eCl@ss 10.0.1	27130806
eCl@ss 6.0	27130800
eCl@ss 7.0	27130806
eCl@ss 8.0	27130806
eCl@ss 9.0	27130806

ETIM

ETIM 5.0	EC000942
ETIM 6.0	EC000942
ETIM 7.0	EC000942

Homologaciones

Homologaciones

Homologaciones

UL Listed

Homologaciones Ex

UL Listed / cUL Listed / cULus Listed

Disp. de protec. contra sobretensiones tipo 3 - TTC-6P-T3-24DC-PT-I - 1027586

Homologaciones

Detalles de homologaciones

UL Listed



<http://database.ul.com/cgi-bin/XYV/template/LISEXT/1FRAME/index.htm>

FILE E 138168

Accesorios

Accesorios

Marcador de bornes rotulado

Tira Zack plana - ZBF 6 CUS - 0825027



Tira Zack plana, Tiras, disponible: Tiras, blanco, rotulado según las indicaciones del cliente, clase de montaje: encajar en ranura para índice plana, para ancho de borne: 6,2 mm, superficie útil: 5,15 x 6,15 mm, Número de índices individuales: 10

Tira Zack plana - ZBF 6,QR:FORTL.ZAHLEN - 0808765



Tira Zack plana, Tiras, blanco, rotulado, Rotulación transversal: números correlativos de 1 ...10, 11 ...20 etc. hasta 91 ...100, clase de montaje: encajar en ranura para índice plana, para ancho de borne: 6,2 mm, superficie útil: 5,15 x 6,15 mm, Número de índices individuales: 10

Marcador de bornes sin rotular

Tira Zack plana - ZBF 6:UNBEDRUCKT - 0808710



Tira Zack plana, Tiras, blanco, sin rotular, rotulable con: PLOTMARK, CMS-P1-PLOTTER, clase de montaje: encajar en ranura para índice plana, para ancho de borne: 6,2 mm, superficie útil: 5,15 x 6,15 mm, Número de índices individuales: 10

Tira Zack plana - ZBF 6/WH-100:UNBEDRUCKT - 0808736



Tira Zack plana, Tiras, blanco, sin rotular, rotulable con: PLOTMARK, CMS-P1-PLOTTER, clase de montaje: encajar en ranura para índice plana, para ancho de borne: 6,2 mm, superficie útil: 5,15 x 6,15 mm, Número de índices individuales: 10

Disp. de protec. contra sobretensiones tipo 3 - TTC-6P-T3-24DC-PT-I - 1027586

Accesorios

Rotulador marcador

Rotulador especial - X-PEN 0,35 - 0811228



Rotulador especial sin cartucho de tinta, para la rotulación manual de índices de rotulación, rotulación de gran resistencia al lavado, grosor de rotulado 0,35 mm

Soporte final

Soporte final - CLIPFIX 35-5 - 3022276



Soporte final de montaje rápido, para carril simétrico NS 35/7,5 o carril simétrico NS 35/15, con posibilidad de marcado, con posibilidad de aparcamiento para FBS...5, FBS...6, KSS 5, KSS 6, ancho: 5,15 mm, color: gris

Otros artículos

Juego de telecontrol - TTC-6-FMRS-UT - 2907810



Juego de módulos, para la supervisión óptica y la señal remota sin potencial de dispositivos de protección contra sobretensiones contiguos de la familia de productos TERMITRAB complete.

Conexión de pantalla - SSA 3-6 - 2839295



Conexión rápida para pantalla para diámetro de cable de 3 ... 6 mm. Línea de conexión equipotencial: 200 mm, 1 mm², color: negro

Conexión de pantalla - SSA 5-10 - 2839512



Conexión rápida para pantalla para diámetro de cable de 5 ... 10 mm. Línea de conexión equipotencial: 200 mm, 1 mm², color: negro

Disp. de protec. contra sobretensiones tipo 3 - TTC-6P-T3-24DC-PT-I - 1027586

Accesorios

Piezas de recambio

Enchufe de protección contra sobretensiones tipo 3 - TTC-6P-T3-24DC-I-P - 1027591



Conector de repuesto para protección contra sobretensiones de tipo 3 de la serie de productos TERMITRAB complete T3. Tensión nominal 24 V.